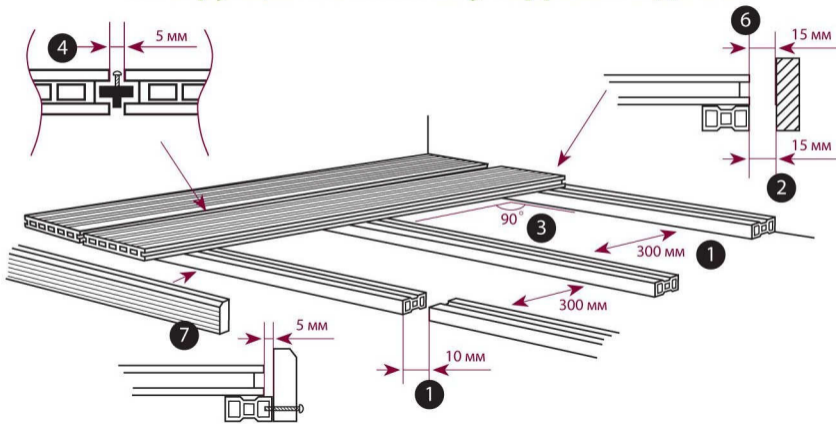


Инструкция по монтажу террасной доски



1. На подготовленную поверхность устанавливаются опорные лаги с шагом 300-400мм и технологическими зазорами между торцами лаг =10 мм. При диагональной укладке расстояние между лагами – 250 мм
2. Расстояние лаг от стен и заборов и т.п. – 15мм
3. Террасную доску выложить перпендикулярно лагам и закрепить монтажной клипсой, соблюдая технологические зазоры.
4. Расстояние между досками – 5 мм – определяется монтажной клипсой.
5. Монтажные зазоры между торцами досок – 5 мм
6. Монтажные зазоры от досок до стен – 15 мм
7. Установить декоративный плинтус по периметру настила на саморезы (расстояние от плинтуса до досок – 5 мм).