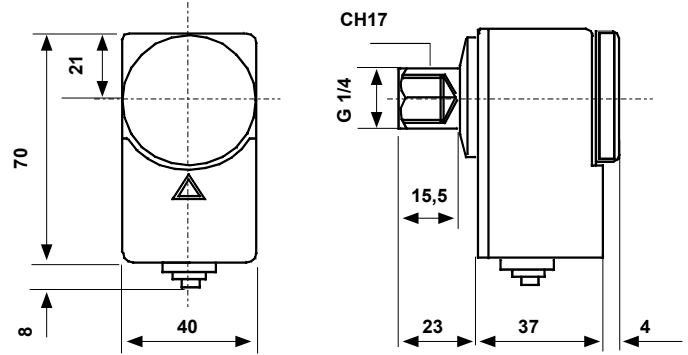


# B01

## Реле давления до 15 бар с нерегулируемым дифференциалом

Реле давления для жидкостей и инертных газов. Подходят для паровых котлов, красильных машин, устройств для орошения и т.д.

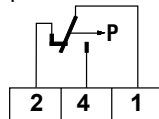


	Шкала бар	Дифференциал* бар	Максим. давление чувствит. элемента бар	Соединение G1/4	Уровень защиты	Наличие
B01A	0,7 ÷ 3	0,4	6	гнездовое	IP40	на складе
B01B	2 ÷ 5,5	0,6	7	гнездовое	IP40	на складе
B01C	3 ÷ 7	0,6	9	гнездовое	IP40	на складе
B01D	4 ÷ 15	1	18	гнездовое	IP40	на складе
B01A4	0,7 ÷ 3	0,4	6	штыревое	IP40	по заявке
B01B4	2 ÷ 5,5	0,6	7	штыревое	IP40	по заявке
B01C4	3 ÷ 7	0,6	9	штыревое	IP40	по заявке
B01D4	4 ÷ 15	1	18	штыревое	IP40	по заявке

1 Бар = 100КПа \* Дифференциал вычитается из значения масштабного коэффициента.

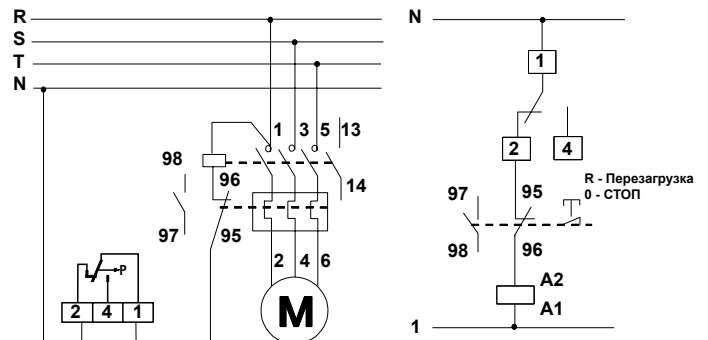
## ЭЛЕКТРИЧЕСКИЕ ХАРАКТЕРИСТИКИ

Однополюсный микропереключатель быстрого срабатывания с контактами из AgCdO.



Номинальное напряжение изоляции	Ui	380V~
Номинальный ток постоянной работы	Ith	15A
Номинальный рабочий ток	Ie	220V~ 250V~ 380V~
Резистивная нагрузка	AC-12	- 10A 10A
Индуктивная нагрузка	AC-15	- 0,2A 1,5A
Постоянный ток	DC-13	0,2A - -

### ПРИМЕР ЭЛЕКТРИЧЕСКОГО СОЕДИНЕНИЯ



## ПРАВИЛА И СЕРТИФИКАТЫ

Соответствует нормам EN 60947-5-1.

## УСТАНОВКА

---

Непосредственная установка на трубопроводе.

При использовании прессостата для жидкостей с температурой превышающей максимально допустимую, необходимо использовать в установке промежуточную трубку со спиралью для понижения температуры.

## ФУНКЦИОНИРОВАНИЕ

---

Когда давление увеличивается: 1-2 размыкаются 1-4 замыкаются.

Если используется в качестве контрольного реле давления (отсутствие давления), проверьте чтобы максимальное давление не превышало максимальное давление чувствительного элемента.

## ХАРАКТЕРИСТИКИ

---

Детали, соприкасающиеся с жидкостью, изготовлены из нержавеющей стали.

Корпус, крышка и ручка управления сделаны из противоударного самозатухающего термопластика VO.

Уплотнитель из PVC для кабельного ввода.

Максимальная температура управляющей жидкости 120 °С.

Допустимая температура корпуса реле давления -35 ÷ 80°С.

Температура хранения и транспортировки -35 ÷ 80°С.

Единичный вес 0,15 Кг.

## АКСЕССУАРЫ

---



### **303298LA**

Уплотнитель проводов G1/2 из противоударного самозатухающего термопластика VO для вводов/выводов кабелей.