



FOPPAEDRETTI®

design Ufficio Tecnico

Carrello - leggjo da letto
Trolley - bed book-rest
Chariot - pupitre de lit
Wagen - Bettleseput
Carro - atril para la cama
Lees-kar voor de slaapkamer

Siesta



made in Italy

Avvertenze

Warning

Avvertissement

Warnung

Advertencias

Waarschuwingen

I Leggere attentamente e conservare per future referenze **D** Aufmerksam lesen und für zukünftige Referenzen aufbewahren

- Controllate periodicamente il perfetto bloccaggio di tutti i componenti.
- Prima di utilizzare **Siesta**, verificare che sia stato montato correttamente.
- Pulire con un panno umido o del detergente neutro (**no solventi**) e asciugare accuratamente.
- Portata massima Kg 20.
- Attenzione: non mettere oggetti molto caldi a diretto contatto con il piano del vassoio.

- Regelmäßig die perfekte Befestigung aller Komponenten kontrollieren.
- Vor der Verwendung von **Siesta** sicherstellen, dass er korrekt montiert worden ist.
- Mit einem feuchtem Tuch oder neutralem Reinigungsmittel (**keine Lösungsmittel**) reinigen und gut abtrocknen.
- Maximale Tragkraft 20 kg.
- Achtung: keine sehr heissen gegenstände direkt mit der oberfläche des tablets in kontakt bringen.

GB Read the instructions carefully and keep for future reference **E** Leer atentamente y conservar para futuras referencias

- Every so often check that all the components are perfectly secure.
- Before using **Siesta**, check that it has been assembled correctly.
- Clean with a damp cloth or with neutral detergent (**not solvents**) and dry carefully.
- Maximum capacity 20 Kg.
- Warning: do not place very hot objects directly on the tray top.

- Controlar periódicamente el bloqueo perfecto de todos los componentes.
- Antes de utilizar **Siesta**, verificar que haya sido montado correctamente.
- Limpiar con un paño húmedo o con detergente neutro (**no con solventes**) y secar cuidadosamente.
- Capacidad máxima kg 20.
- Atención: no colocar objetos muy calientes en contacto directo con el plano de la bandeja.

F Lire attentivement et conserver en cas de besoin **NL** Lees deze aanwijzingen met aandacht en bewaar ze voor gebruik late

- Contrôler périodiquement le parfait blocage de tous les composants.
- Avant d'utiliser **Siesta**, vérifier qu'il soit monté correctement.
- Nettoyez à l'aide d'un chiffon humide ou de détergent neutre (**non-solvants**) puis essuyez-le soigneusement.
- Capacité de charge maximale 20 kg.
- Attention: ne jamais mettre directement sur le plateau des objets trop chaud.

- Regelmatig controleren dat alle onderdelen perfect geblokkeerd zijn.
- Voor gebruik controleren dat **Siesta** op de juiste wijze is gemonteerd.
- Met een vochtige doek of een neutraal reinigingsmiddel (**geen oplosmiddelen**) schoonmaken en zorgvuldig droogmaken.
- Maximum draagvermogen 20 Kg.
- Opgelet: vermeden dient te worden dat gloeiendhete voorwerpen direkt met de serverblad in aanraking komen.

Componenti

Component parts

Composants

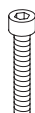
Bestandteile

Componentes

Onderdelen



A x1



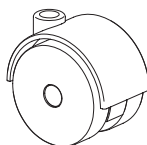
B x2



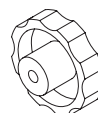
C x2



D x2



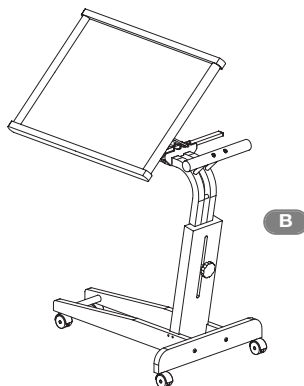
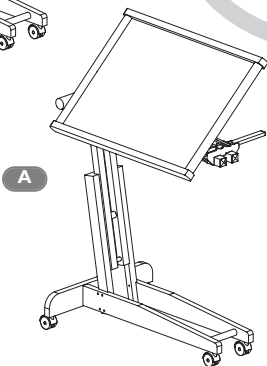
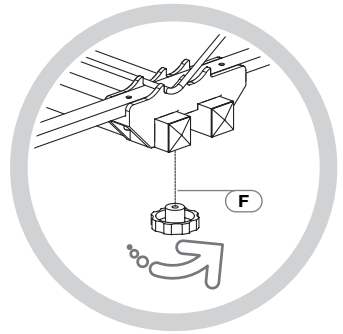
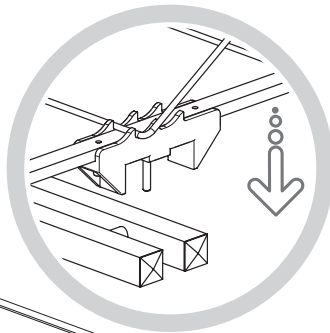
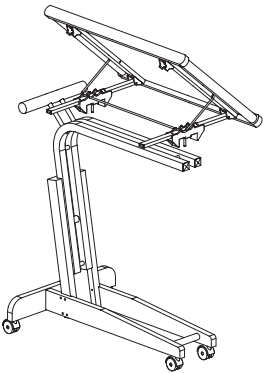
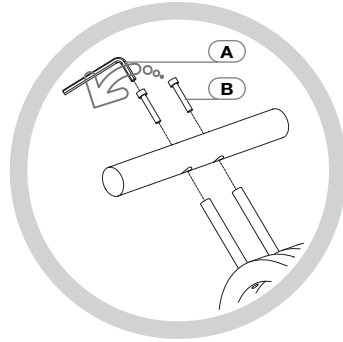
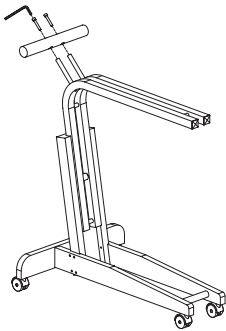
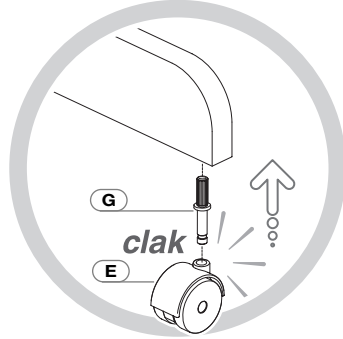
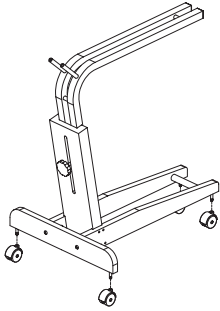
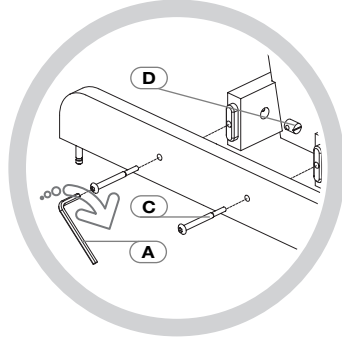
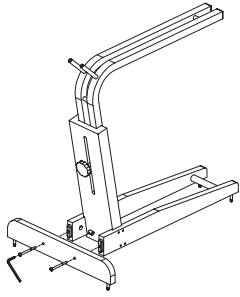
E x4

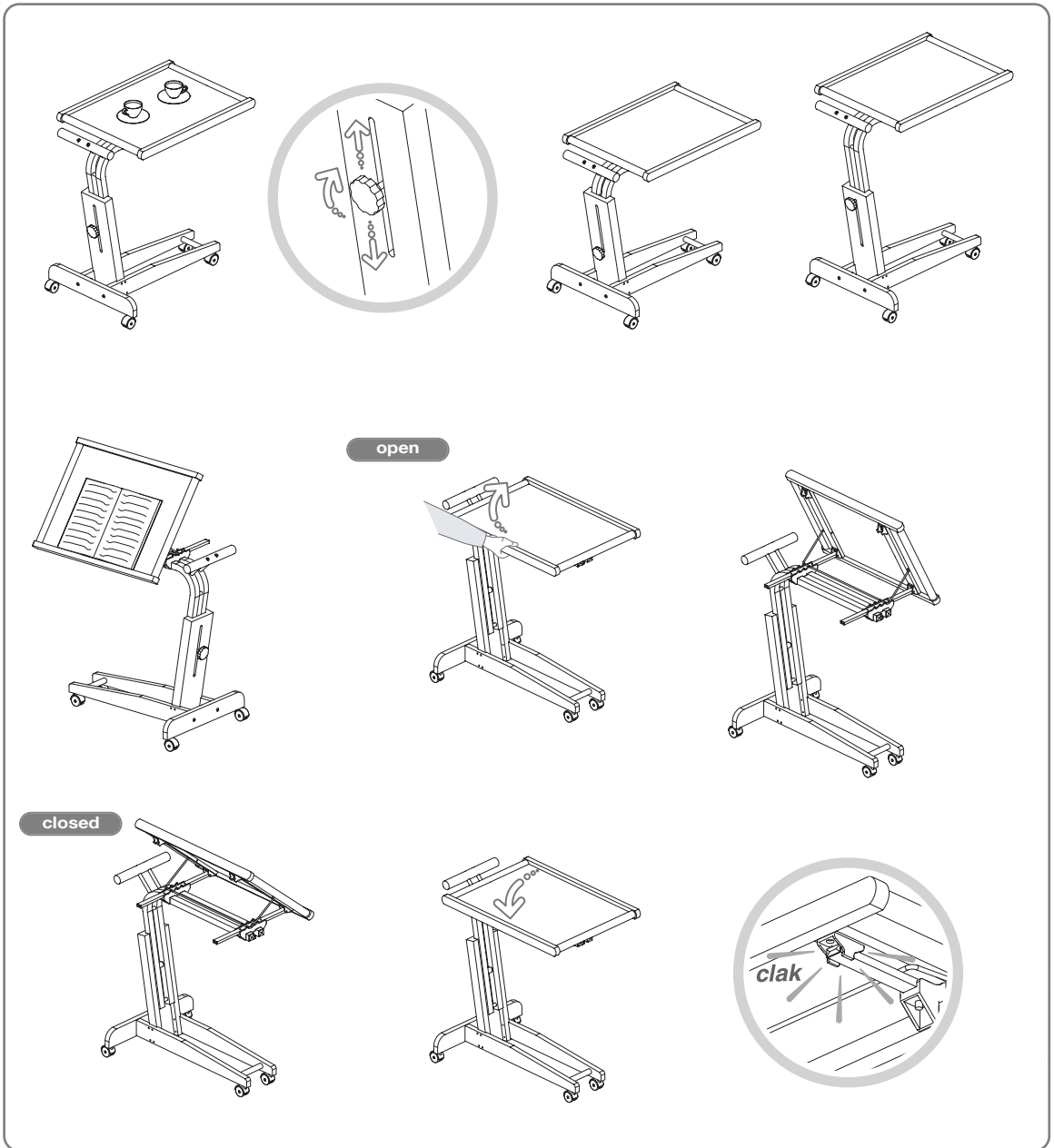


F x2



G x4





Composizione

Component parts

Composition

Zusammensetzung

Composición

Konstruktie

- I** • Struttura in legno di faggio verniciato.
 • Particolari plastici in nylon.
 • Ruote in nylon.
 • Piano: in fibra di legno ricoperto.

- GB** • Coated beechwood frame.
 • Small plastic nylon parts.
 • Nylon wheels.
 • Top: covered wood fibre.

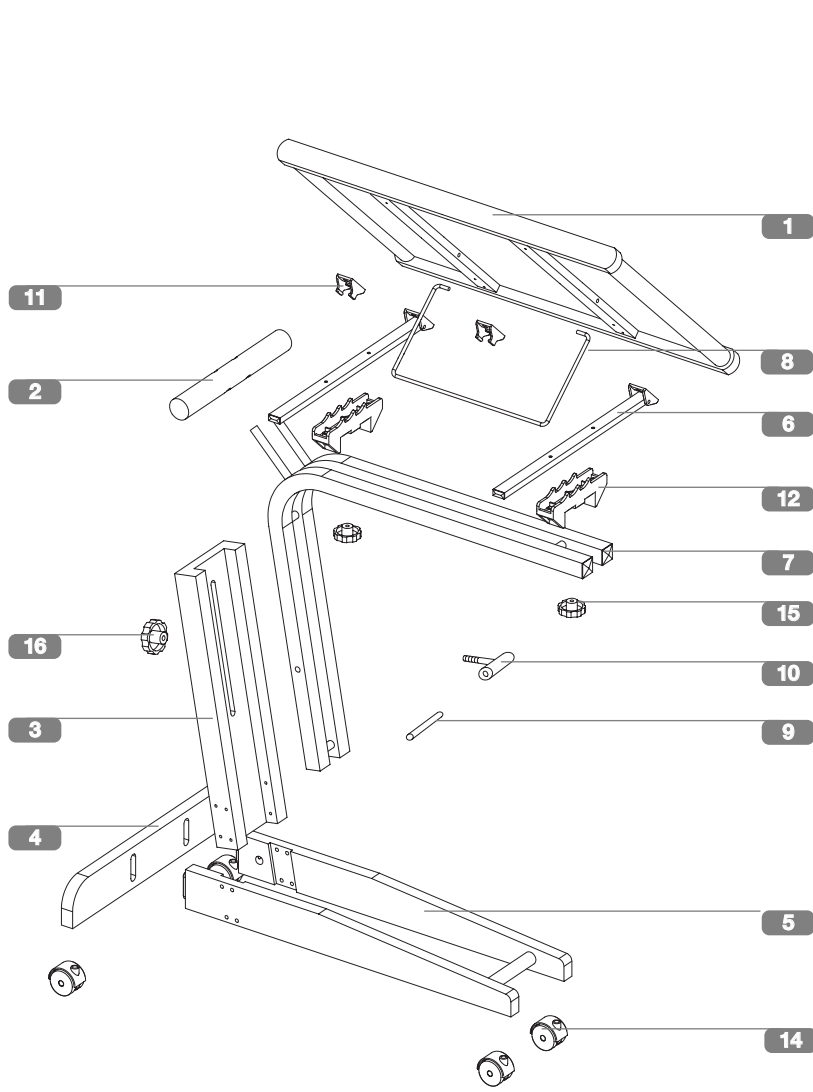
- F** • Structure en bois de hêtre vernis.
 • Pièces plastifiées en nylon.
 • Roues en nylon.
 • Plateau: en fibre de bois revêtu.

- D** • Aufbau aus lackiertem Buchenholz.
 • Detail: Nylonelemente.
 • Nylonräder.
 • Platte: aus überzogener Holzfaser.

- E** • Estructura de madera de haya pintada.
 • Detalles plásticos de nylon.
 • Ruedas de nylon.
 • Plano: de fibra de madera recubierta.

- NL** • Constructie van gelakt beukehout.
 • Kunststof onderdelen van nylon.
 • Nylon wielen.
 • Bladoppervlak: houtvezel met deklaag.

Siesta R4



- 1** cod.00901935 ..
- 2** cod.00291305 ..
- 3** cod.00901364 ..
- 4** cod.00901365 ..
- 5** cod.00901366 ..
- 6** cod.0090136736
- 7** cod.0090136836
- 8** cod.3030417360
- 9** cod.0030047460
- 10** cod.0030006060
- 11** cod.0040103119
- 12** cod.0040234219
- 13** cod.7010119400
- 14** cod.0049220219
- 15** cod.0049719819
- 16** cod.0049719919



13

I Ogni codice ricambio deve essere sempre composto da dieci cifre: completare gli eventuali codici da otto cifre con le due indicanti il colore.
Attenzione: le sostituzioni devono essere richieste solamente tramite il rivenditore.

GB Every code reciprocation always must be composed from ten figures: to complete the eventual codes from eight indicating figures with the two color.
Note: the replacement parts may only be ordered through the retailer.

F Chaque code je rends doit être toujours composé de dix chiffres : compléter les eventuels codes de huit chiffres avec deux heures indiquant la couleur.
Attention: les substitutions ne peuvent être effectuées que par l'intermédiaire du revendeur.

D Jeder Code gebe ich zurück muß mich immer aus zehn Zahlen zusammensetzen: die möglichen Codes von acht Zahlen mit zwei Stunden zu vervollständigen, die die Farbe angeben.
Wichtig: ersatz darf nur über den Händler angefordert werden.

E Cada código vuelvo debo siempre ser compuesto de diez cifras: completar los posibles códigos de ocho cifras con las dos horas que indican el color.
¡Atención!: las sustituciones deben ser solicitadas solamente a través del revendedor.

NL Elke code geef ik moet altijd uit tien cijfers samengesteld zijn terug: de eventuele codes van acht cijfers met twee uur aanvullen dat de kleur aangeeft.
Opgelet: vervangingen dienen uitsluitend via de wederverkoper te worden besteld.

Naturale	03
Noce	06

FOPPAPEDRETTI
 Foppa Pedretti S.p.A. Via A. Volta, 11
 24064 - Grumello del Monte, Bergamo - Italy
 tel +39 035.830.497 fax +39 035.831.283
 www.foppapedretti.it