

# Резьбовое подключение к процессу, Разделители Модель 990.10, Резьбовая конструкция

WIKА Типовой лист DS 99.01

## Применение

- Применимо для коррозионных, загрязненных сильновязких или горячих сред
- Химическая промышленность
- Нефтехимия

## Специальные особенности

- Присоединение к процессу с резьбой для непосредственной установки
- Конструкция с внутренней мембраной из верхней и нижней, закрученных через проставку вместе, фланцев
- Различные типы присоединений и материалов



Разделитель, резьбовое присоединение  
Модель 990.10 с манометром 232.50 HP 100

## Описание

### Расчетное давление

PN 25 или 250 бар или класс 150 ... 1500

### Соответствующие диапазоны давления

0 ... 0,6 бар до 0 ... 250 бар

### Верхний стопорный фланец (присоединение к средству измерения)

Материал CrNi-Сталь 316L, G 1/2 внутренняя

### Мембрана

Материал CrNi-Сталь 316L, сваренная с верхним стопорным фланцем, эффективный диаметр мембраны Mb 52 мм

### Уплотнительное кольцо

FPM (Витон) макс. 200 °C

### Нижний стопорный фланец (присоединение к процессу измерения)

Материал CrNi-Сталь 316L, G 1/2 внутренняя

### Сборные части

Проставка, болты и винты: гальванизированная сталь макс. 200 °C

## Дополнительные варианты

### Верхний стопорный фланец (присоединение к средству измерения)

- CrNi-Сталь 1.4541, 1.4571, Титан
- Капилляр (сваренный с верхним фланцем)
- Охлаждающий элемент для непосредственного присоединения манометра с температурой жидкости > 100 °C

### Мембрана

- CrNi-Сталь 1.4471, 1.4535, 1.4539, 1.4541, 1.4462
- Гастеллой В2, С4, С276, Монель 400, Никель, Инконель 600, Инколой 825, Танатл, Титан, Цирконий (верхняя часть - титан)
- Серебрянные соединения макс. 150 °C, PTFE - до 260 °C ≤ +100 бар
- PFA покрытие макс. 260 °C
- ECTFE (Halar®) покрытие макс. 150 °C

### Уплотнительное кольцо

- PTFE (стандарт со специальным материалом мембраны) для макс. 260 °C
- Металлическое уплотнение формы С, CrNi-Сталь 1.4571 посеребренные или инконелевое покрытие для макс. 400 °C

### Нижний стопорный фланец (присоединение к процессу измерения)

- Облицовка или прослойка из специального материала
- 1/2 NPT внутренняя
- G 1/2 В внешняя (массивный нижний стопорный фланец), 1/2 NPT внешняя, (возможны другие варианты)
- Другие присоединения по запросу
- Нижний стопорный фланец с фронтальным присоединением

### Сборные части

- Проставка: CrNi-Сталь 1.4471 (для температур > +250 °C)
- Шестигранные болты и гайки: CrNi-Сталь, макс. 260 °C  
Высокоэластичные сплавы стали, макс. до 400 °C

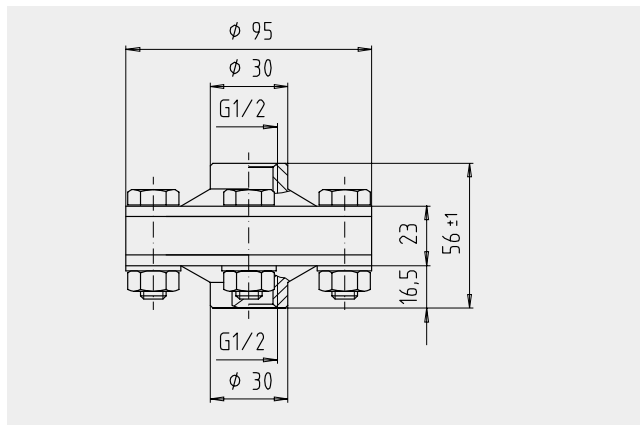
### Форма заказа

Модель/Присоединение к процессу (стандарт, номинальный размер, расчетное давление)/Материал мембраны, нижнего фланца, сборочных частей и уплотнительного кольца/Присоединение к средству измерения/Жидкость заполнения/Модель манометра/Режим процесса, согласно опросному листу/Дополнительно

Спецификации и размеры, приведенные в данном документе, отражают техническое состояние изделия на момент выхода данного документа из печати. Возможные технические усовершенствования конструкции и замена комплектующих производятся без предварительного уведомления.

## Размеры в мм

### Резьбовое присоединение к процессу



PN в бар	Масса в кг
25	1.30
100	1.30
250	1.50

