

-1 (), « »,

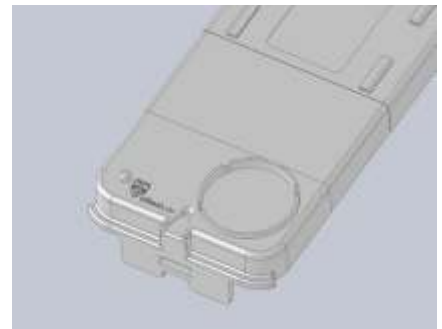
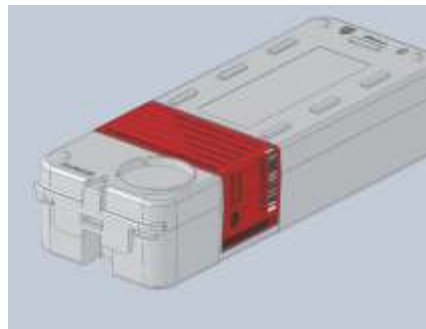
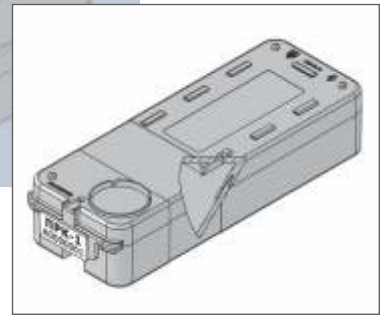
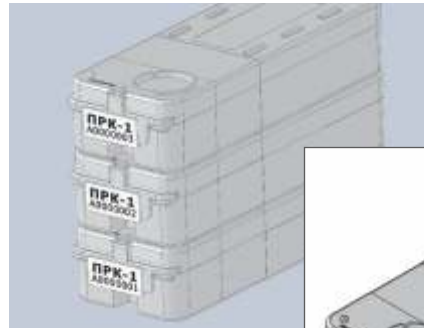
• « ».

• « »

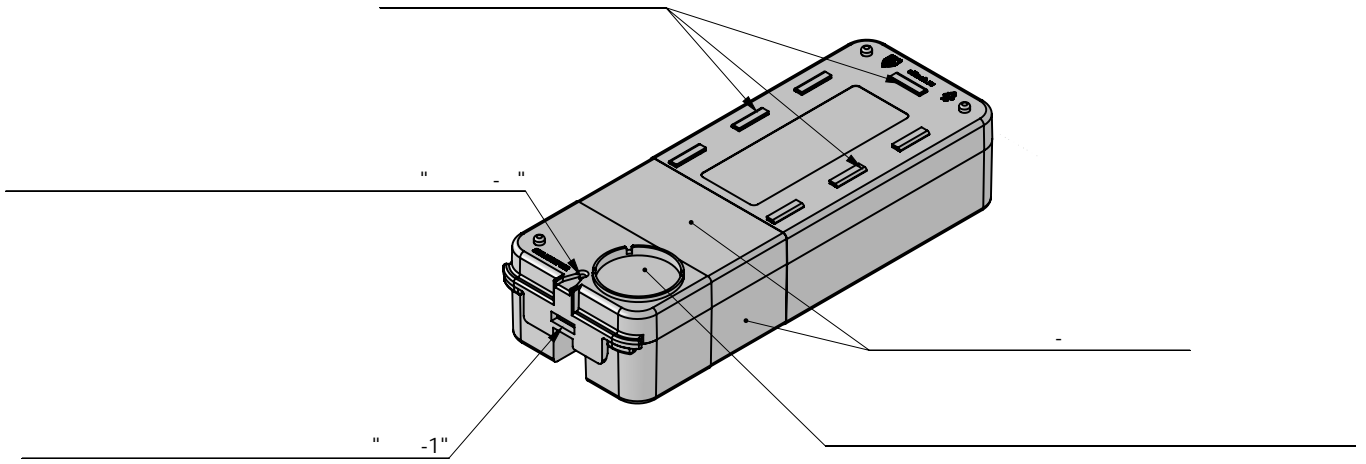
• « »

• « »

• « »



	190 70 43 () 169 65 30 ()
	-20 +60
	6
	100 . ()
	-1, « », -
	1 000
/c	/
(), .	1



- 1. « » 1. ().
- 2. , 2. ().
- 3. , 3. ,
- 4.) « » 4. ,