

# ВЕДЕРКО ЗАМЕРНОЕ ВЗ

ТУ 3689-011-10524112-2002.

ОКП 368913



Ведерко измерное ВЗ служит для забора пробы нефтепродукта из резервуара через измерной люк.

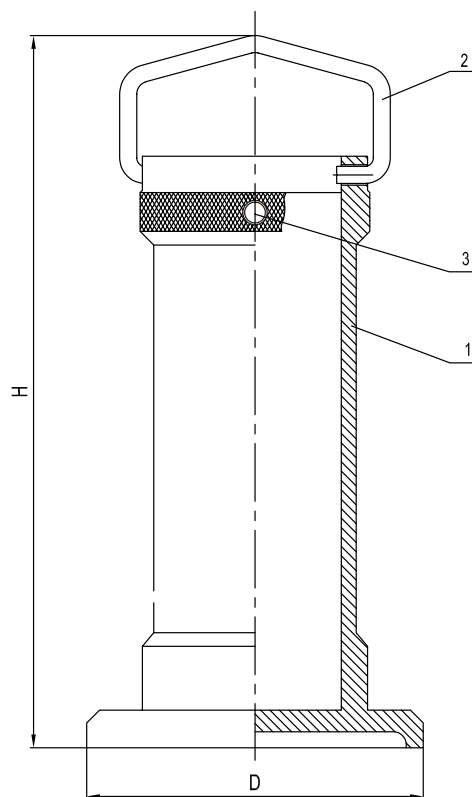
Ведерки выпускаются двух типоразмеров: диаметр основания 80 и 120 мм, а также два исполнения по высоте: ВЗН - низкое, ВЗВ - высокое.

По устойчивости к воздействию климатических факторов внешней среды ведерки измерные изготавливаются в исполнении У и УХЛ, категория размещения 1 по ГОСТу 15150-69.

Ведерки измерные безопасны в эксплуатации и соответствуют требованиям безопасности по ГОСТ 12.1.004-91.

Пример обозначения при заказе: ВЗН-80 УХЛ1, ТУ 3689-011-10524112-2002, где: 80 - диаметр основания ведерка, УХЛ1 - климатическое исполнение.

Наименование параметров	ВЗН-80	ВЗВ-80	ВЗВ-120
Габаритные размеры, мм. - высота Н - диаметр D	356 80	630 80	650 120
Масса, кг., не более.	1,9	2,45	3,8
Объем ведерка, дм <sup>3</sup> , не более.	0,7	1,2	2,1



Общий вид ведерка измерного ВЗН-80, ВЗВ-80, ВЗВ-120:

1-стакан, 2-ручка, 3-винт заземления.