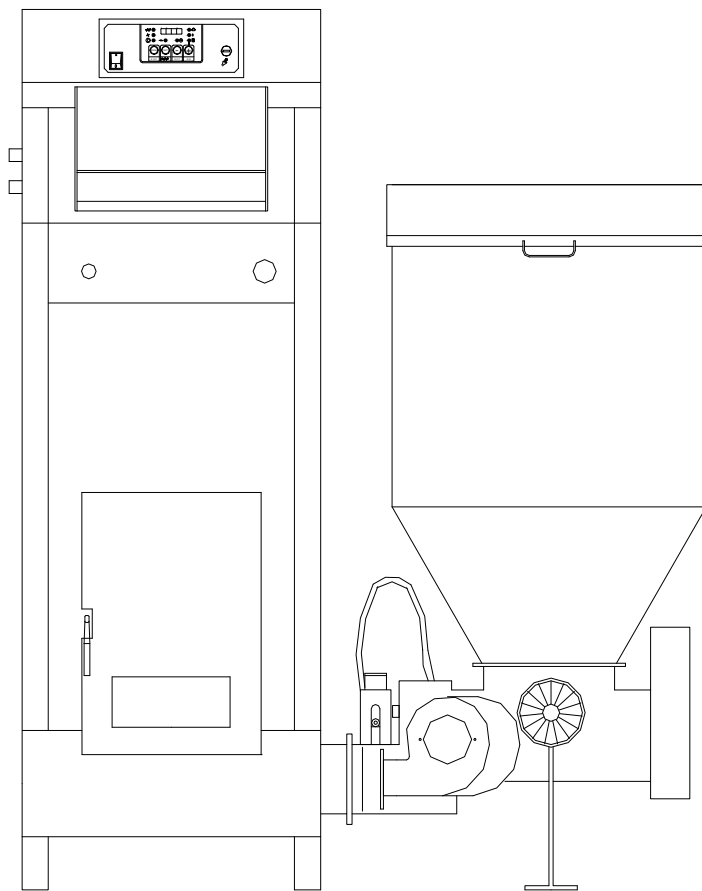




Котел на
биомасе

СЕРИЯ
ТКАН 1
ТКАН 2



ИНСТРУКЦИИ

Монтаж, експлуатация и обслуживание котла

Содержание:

1. Важные замечания;
2. Описание котла;
3. Монтаж;
 - 3.1 Общие замечания;
 - 3.2 Котельная;
 - 3.3 Подключение к дымоходу;
4. Разрез котла ТКАН с описанием элементов;
5. Схема подключения автоматики;
6. Схема внешнего подключения;
7. Таблица с техническими характеристиками;
8. Гидравлическая схема;
9. Начало эксплуатации котла и очистка;
 - 9.1 Начало эксплуатации котла на биомассе;
 - 9.2 Начало эксплуатации котла на твердом топливе;
10. Обслуживание котла;
11. Объяснение работы автоматики для ТКАН;

1.Важные замечания

ОБЩИЕ ЗАМЕЧАНИЯ

- После снятия упаковки убедиться в комплектности поставки, в случае недостатков необходимо обратиться к продавцу, который продал котел.
- Котел должен использоваться исключительно в тех целях, которые предусмотрены производителем. Исключается любая ответственность производителя за ущерб, вызванный лицами, животными или предметами, в случае ошибок при монтаже, регулировке, обслуживании или неправильной эксплуатации.
- В случае протечек воды отключить устройство от электросети, закрыть подачу воды и уведомить сертифицированный сервис или сертифицированного монтера.
- Настоящее руководство является составной частью устройства, должно храниться с должным вниманием и должно **ВСЕГДА** передаваться с устройством в случае смены владельца или пользователя или в случае подключения к другой установке. В случае повреждения или гибели запросить новый экземпляр у сертифицированного продавца.

ВАЖНЫЕ ЗАМЕЧАНИЯ

Напоминаем, что эксплуатация устройств на биомассе и твердом топливе, имеющих контакт с электроэнергией и водой, требуют соблюдения мер безопасности, а именно:

- Запрещена эксплуатация котла детьми и лицами с ограниченными способностями без надзора.
- Запрещена эксплуатация котла на установках с рабочей температурой менее $80\pm 90^{\circ}\text{C}$.
- Запрещено использование легко воспламеняющихся видов топлива (спирт, нефть) с целью ускорения воспламенения дерева.
- Запрещено хранение легко воспламеняющихся материалов вблизи котла и вблизи дверцы топки. Пепел должен храниться в закрытых и невоспламеняющихся резервуарах.
- Запрещено сжигание отходов и материалов, горение которых вызывает пламя или опасность взрыва (например, пластиковые пакеты, опилки, угольную пыль, грязь/нечистоты и т.д.).
- Запрещено любое вмешательство технических лиц (особенно это касается замены нагревателя или проверки исправности какого-либо другого устройства...) или очистка до отключения котла от электросети таким образом, чтобы вилка была вынута из точки подключения к электросети.
- Запрещено изменение защитных элементов.
- Запрещено закрывать вентиляционные отверстия в помещении, в котором находится котел. Вентиляционные отверстия необходимы для правильного горения.
- Запрещено подвергать котел неблагоприятному атмосферному воздействию. Сам котел не предусмотрен для наружного монтажа и не имеет системы защиты от замерзания.
- Запрещено выключать котел, если наружная температура может упасть ниже НУЛЯ (опасность замерзания).

- Необходимо следить за положением предохранительного воздушного клапана (подробнее см. в главе **НАЧАЛО ЭКСПЛУАТАЦИИ КОТЛА**)
- Работа с котельной установкой запрещена людям с особыми потребностями (включая детей) как физическими, так и психическими, кроме как под надзором опекунов и лиц, ответственных за их поведение.
- Дети должны находиться под надзором опекунов, чтобы исключить игры с котельной установкой.
- Если повреждена электрозащита, то она должна заменяться на заводе-изготовителе и обслуживаться сертифицированным сервисом или квалифицированным персоналом во избежание риска поражения электрическим током.

2.Описание котла

Котел ТКАН разработан компанией «РАДИАТОР ИНЖИНИРИНГ» с целью предложить рынку котел, который по своим механическим и термическим свойствам специально предназначен для использования биомассы в качестве топлива.

Используя обобщенное понятие «БИОМАССА», безусловно, прежде всего, подразумевается использование пеллет, однако необходимо также выделить возможность отопления с использованием косточек фруктов, прежде всего, вишни и черешни. **Если пользователь хочет применить какой-либо неуказанный вид биомассы, он обязательно должен связаться со службой конструирования и развития компании «Радиатор инжиниринг» или сертифицированного продавца, потому что очень часто отдельные виды биомассы требуют применения особых, специфических решений сгорания.** При использовании указанных видов топлива подразумевается автоматический контроль основных параметров работы. Во всех приведенных примерах использования биомассы требуется определенная степень сухости топлива. С другой стороны, требования рынка всегда направлены к максимальной универсальности топлива, поэтому ТКАН можно топить и с использованием твердого топлива (дерево, уголь и др.), и в этом случае топление проводится в ручном режиме.

В этой ситуации сам процесс сгорания происходит при принудительной вентиляции, таким образом, ТКАН в этих условиях является более эффективным по сравнению с его предшественниками, которые функционируют по принципу свободной вентиляции.

Серия котлов ТКАН производится в двух вариантах:

ТКАН1 и ТКАН2. ТКАН1 охватывает диапазон мощностей 20÷35 кВт, а ТКАН2 – 40÷60 кВт.

КОНСТРУКЦИЯ

По внешнему виду, размерам топки, отверстиями для закладки топлива и очистки ТКАН сохранил все положительные характеристики предыдущих моделей, благодаря которым «РАДИАТОР ИНЖИНИРИНГ» известна на рынке.

Водяная часть котла, его способ теплообмена между дымовыми газами и водой, приспособлен для использования биомассы и угля. Вследствие использования

вентиляторов, т.е. принудительной вентиляции, путь дымовых газов является более длинным по сравнению со стандартными котлами. По тем же причинам возможно применение направляющих дымовых газов, т.н. турбуляторов.

КПД при использовании пеллет составляет более 90 %. При нормальных режимах температура дымовых газов на выходе составляет около 150 °С, а при максимальных режимах – ниже 180 °С. Эти значения в любой момент могут быть получены на дисплее. В ходе работы происходит образование отложений сажи и пепла на теплообменнике котла, что в значительной мере ухудшает теплообмен и вызывает повышение температуры дымовых газов. Если в течение длительного времени котел не очищается, температура дымовых газов может возрасти настолько, что произойдет остановка работы котла. Каждая комплектация ТКАН имеет медный теплообменник для подключения термopредохранительного вентилятора и клапан для розжига. Все элементы водяной части котла выполнены из бесшовных труб марки **ST 35.4** и листового металла для котлов толщиной 4 мм и более, в зависимости от мощности котла. Марка листового металла **1.0425** стандарт **EU**, или **P265GH** стандарт **EUII**.

Топка имеет следующий принцип работы: топливо из зоны транспортировки поступает вертикально вверх, то есть попадает в зону сгорания. Топка выполнена из толстых изоляционных материалов и серого чугуна.

Транспортировка топлива выполняется при помощи шнекового транспортера. Топливо поступает из бункера объемом 240 л. При необходимости очень легко можно разобрать весь агрегат на три независимых узла: бункер, механизм подачи и котел.

3.Монтаж

3.1 Общие замечания

Котел поставляется с наружной обшивкой с изоляцией толщиной 30 мм.

Бункер и механизм подачи пеллет по умолчанию располагаются справа от котла.

Можно также заказать заводскую сборку варианта с левым расположением. В случае необходимости также можно легко выполнить переустановку на месте, так как бункер и весь механизм дозатора отсоединяются от котла. Электрические подключения разъемного типа, поэтому их отсоединение и повторное подключение может выполняться персоналом, не имеющим специальной подготовки в области электрики.



Максимальное рабочее давление котла – 3 бара, а минимальное – 1 бар, максимальная рабочая температура котла 110°С.

Котел поставляется с наружной обшивкой с изоляцией толщиной 30 мм.



Котел поставляется с вентилятором и автоматикой, и оба эти устройства используют питание 230 В, поэтому неправильная установка и неаккуратное обращение могут создать угрозу жизни человека в результате поражения электрическим током.



Котел на твердом топливе и с принудительной вентиляцией необходимо устанавливать в соответствии с действующими нормами и законодательством.

Любое изменение в механической конструкции или в электроустановке считается нарушением гарантийных условий и приведет к отмене гарантии.

Основные требования, которые необходимо соблюсти при монтаже:

- Котел может быть подключен к открытой системе центрального отопления, а также и к закрытой системе центрального отопления. В случае подключения к закрытой системе рекомендуется установка термopредохранительных клапанов, что определено в соответствующих законах того государства, в котором подключается котел.
- Котел должен находиться на безопасном расстоянии от легко воспламеняющихся материалов.
- Электропитание котла – 230 В и 50 Гц, и подключение всех устройств в составе котла должно быть выполнено в соответствии с действующими нормативами лицом, имеющим соответствующие полномочия.
- Подключение к дымоходу также выполняется в соответствии с обязательными нормативами, а также рекомендациями производителя, приведенным ниже в тексте.

3.2 Котельная

Котельная должна быть защищена от замерзания.

Основание для котла в котельной должно быть выполнено из негорючих материалов. Рекомендуемые значения удаленности всех четырех сторон котла от стен котельной или каких-либо других твердых тел (аккумулирующий бойлер и т.д.) указаны на *рисунке 1*. Эти значения удаленности обеспечивают безопасный доступ при топке, достаточное пространство для очистки и беспрепятственный доступ к вентилятору и клапану для наполнения и опорожнения. Левая сторона котла должна быть удалена от стены на 100-200 мм, т.е. на расстояние, которое обеспечивает пространство для подключения термopредохранительного клапана. Если клапан не устанавливается, тогда расстояние может быть меньшим. Ручка клапана для поджига является съемной и может быть установлена как с левой, так и с правой стороны котла. Рекомендуемое расстояние с правой стороны котла составляет не менее 800 мм от бункера, что важно по той причине, что после очистки котла пользователь проходит и извлекает емкость для пепла из задней части топки. Котельная должна иметь достаточно вентиляционных отверстий как для поступления свежего воздуха, так и для отведения использованного воздуха.

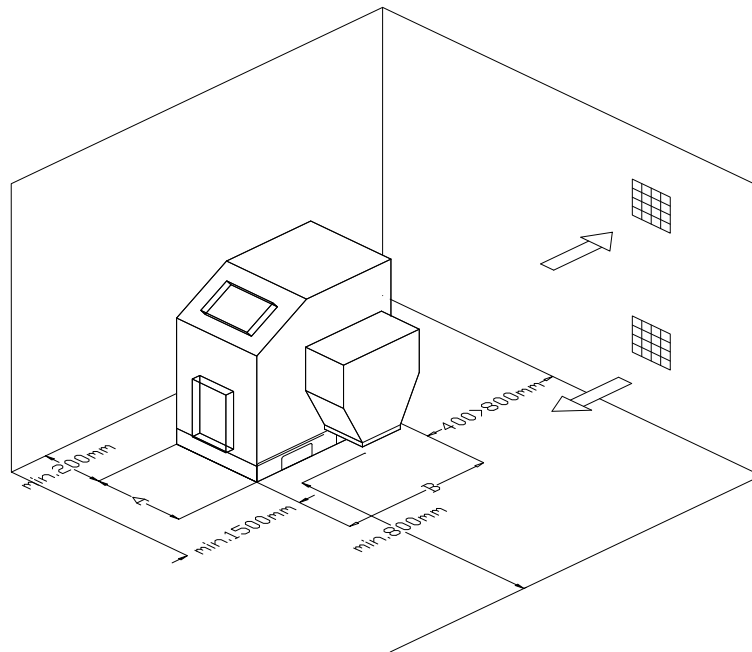


Рисунок 1. Размещение котла в котельной

Совокупная площадь этих отверстий должна составлять не менее 150 см^2 для котлов мощностью до 50 кВт, а для котлов мощностью более 50 кВт площадь должна быть увеличена на 2 см^2 для каждого киловатта.

$$A = 150 \text{ см}^2 + \frac{2 \text{ см}^2}{\text{kW}} \times (\sum Q_n - 50 \text{ kW}) \quad \sum Q_n = \text{возможные мощности более 50 кВт.}$$

Недостаток требуемой вентиляции в котельной может вызвать много проблем в работе котла. Главной проблемой является невозможность достижения высокой выходной температуры воды, т.е. недостижение максимальной мощности, что приводит к образованию конденсата в котле.

- Учесть минимальное пространство, необходимое для доступа к предохранительным элементам и для выполнения операций по очистке.
- Определить, соответствует ли степень электрической защиты характеристикам помещения, в котором будет расположен котел.
- Запрещено подвергать котел неблагоприятному атмосферному воздействию. Сам котел не предусмотрен для наружного монтажа и не имеет системы защиты от замерзания.
- Запрещено закрывать вентиляционные отверстия в помещении, где находится котел. Вентиляционные отверстия необходимы для правильного сгорания.

3.3 Подключение к дымоходу

Котел ТКАН работает с принудительной вентиляцией, тем не менее необходимо соблюдать правила выбора дымохода, как если бы речь шла о котле с избыточным давлением в топке, работающем на каком-либо другом виде топлива, например, на печном топливе. В противном случае возможны проблемы в работе, особенно на этапе поджига, а также в режиме работы на твердом топливе.

Рекомендуется, чтобы диаметр дымохода был по крайней мере равен диаметру дымовой трубы котла, а его минимальная высота составляла бы 7-8 метров, в зависимости от расположения рядом с дымоходом каких-либо других высоких сооружений.

Наиболее оптимальной является такая установка котла к дымоходу, при которой прямая, соединяющая центр выхода дымовых газов из котла и центр подключения к дымоходу, находится под легким уклоном (до 3 %) (см. **рисунок 2**).

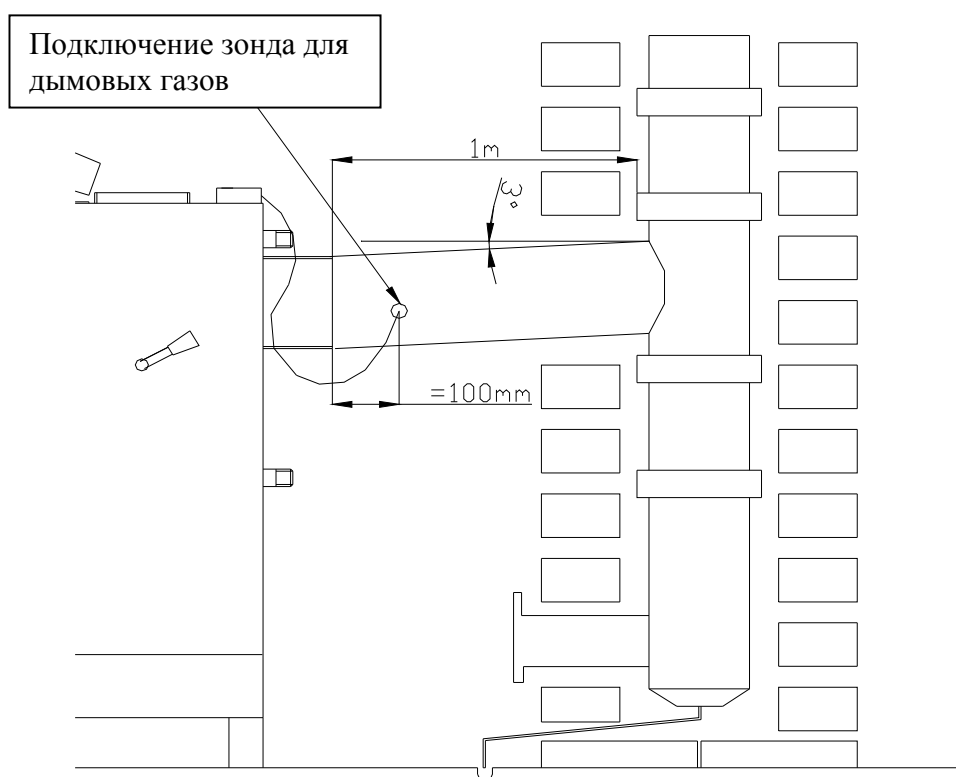


Рисунок 2. Изображение подключения к дымоходу

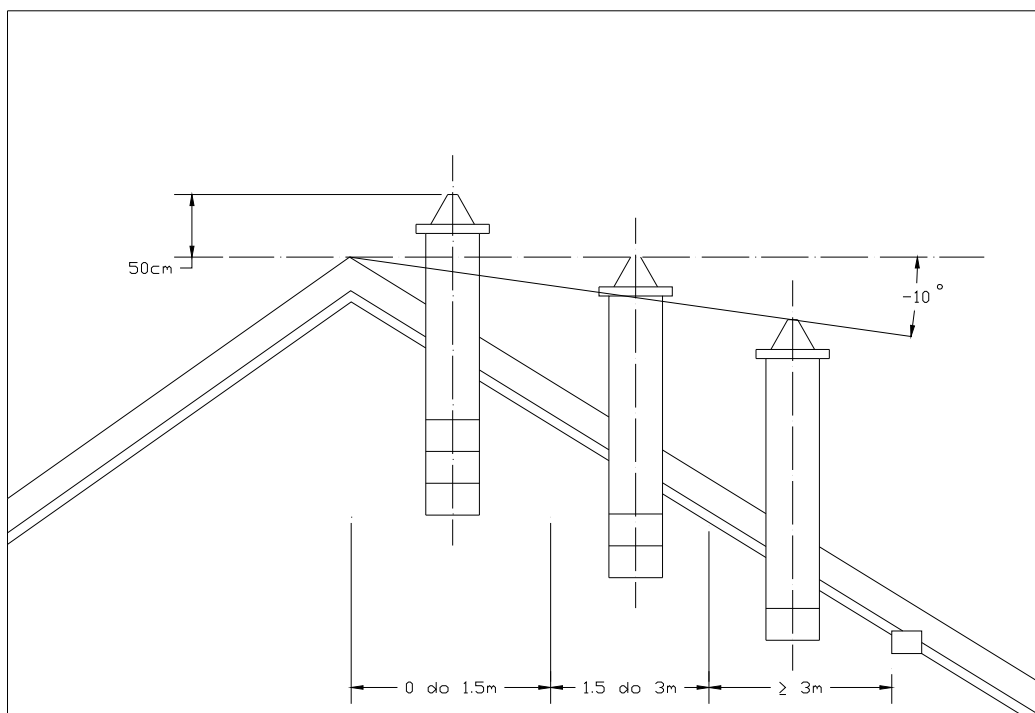
По возможности необходимо избегать изгибов, а если это невозможно, делать не более двух изгибов. Дымовой канал от котла до дымохода желательно изолировать, особенно если имеются изгибы и длинные участки.

На дымовой трубе на расстоянии около 100 мм от дымохода котла необходимо выполнить отверстие и установить вкладыш для зонда температуры дымовых газов. Без информации о температуре дымовых газов котел не функционирует в автоматическом режиме. Сам дымоход должен быть выполнен из керамических труб, вокруг них должна быть установлена изоляция толщиной 3-5 см, а задний наружный слой должен быть из кирпича или специальных элементов дымохода. Если дымоход выполнен не из керамики, а из кирпича, площадь сечения такого дымохода в свету должна быть на 30 % больше такой же

площади керамического дымохода. Минимальные размеры сечения обоих дымоходов и минимальные высоты приведены в таблице 1.

Дымоход должен также имеет дверцу для очистки, которая должна плотно закрываться. Выход дымохода на крышу должен быть выполнен по определенным нормативам.

Различают два случая: если угол крыши менее 12° и если угол крыши более 12° . Для угла менее 12° высота дымохода над **крышей** составляет 1 м, а для угла более 12° см. чертеж.



Если вы считаете, что дымоход работает слишком сильно и через котел проходит слишком большое количество холодного воздуха, на выходе из котла имеется клапан, при помощи которого может быть ограничен поток выходящих газов.

Дымоход необходимо чистить регулярно или не менее одного раза в год.



Если дымоход не соответствует по высоте, поперечному сечению или если он не очищается, в работе котла возможны осложнения. Прежде всего становится невозможной работа в высокотемпературном режиме, то есть не достигается максимальная рабочая мощность, следствием чего является возникновение конденсата, что влияет на продолжительность работы котла.



Слабый дымоход является основной причиной, по которой при поджиге котла или в ходе работы котла появляется дым в районе верхней или нижней дверцы, особенно при повышенном числе оборотов вентилятора.

4. Разрез котла ТКАН с описанием элементов

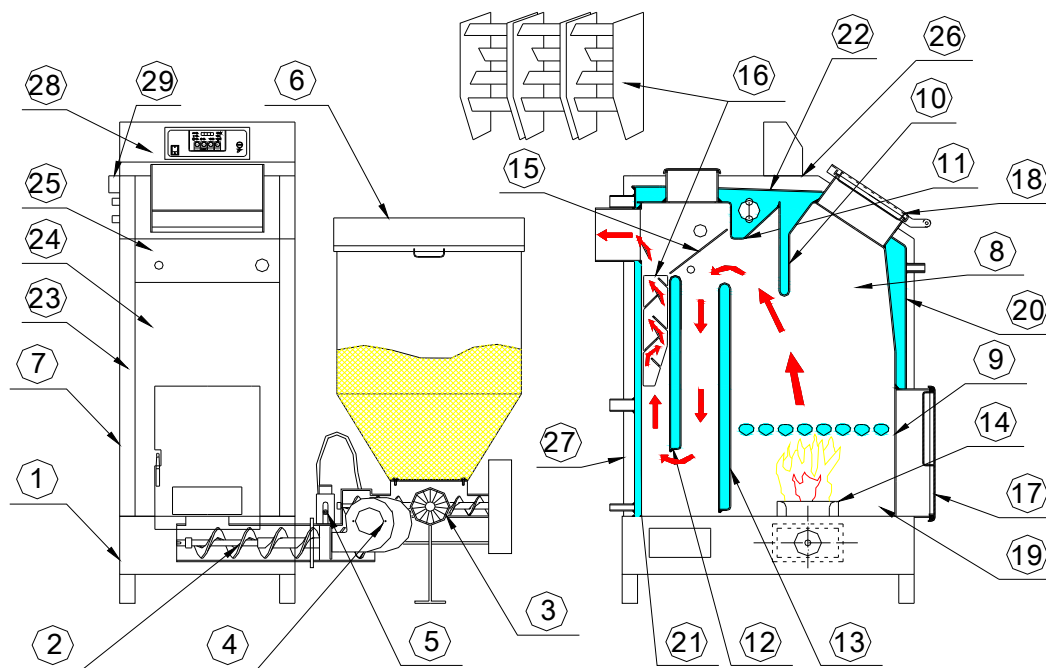


Рисунок 3. Разрез котла ТКАН

- | | |
|---|-------------------------------------|
| 1. Основание котла | 22. Верхняя часть II корпуса |
| 2. Шнековый транспортер | 23. Боковая сторона обшивки |
| 3. Мотор-редуктор | 24. Передняя сторона II корпуса |
| 4. Вентилятор | 25. Скос обшивки |
| 5. Предохранительный клапан | 26. Верхняя часть обшивки |
| 6. Бункер | 27. Задняя сторона обшивки |
| 7. Котел ТКАН | 28. Автоматика |
| 8. Боковая сторона I корпуса | 29. Разъем для внешнего подключения |
| 9. Передняя сторона I корпуса | |
| 10. Экран I корпуса | |
| 11. Верхняя часть I корпуса | |
| 12. Большая закрытая теплообменная камера I корпуса | |
| 13. Малая закрытая теплообменная камера I корпуса | |
| 14. Топка | |
| 15. Клапан | |
| 16. Турбуляторы | |
| 17. Нижняя дверца | |
| 18. Верхняя дверца | |
| 19. Боковая сторона II корпуса | |
| 20. Передняя сторона II корпуса | |
| 21. Верхняя часть II корпуса | |

5. Схема подключения автоматики

На схеме (рисунок 4) автоматики видны все устройства, которые подключены, а также те устройства, которые могут быть дополнительно присоединены опционально. Комнатный термостат подключается для управления работой циркуляционного насоса. Из этого можно сделать вывод, что комнатный термостат косвенно дает сигнал пуска и остановки всей установки.

Циркуляционным насосом можно управлять через автоматику, однако, если это создает трудности для управления гидравлической системой, автоматика может работать и без подключенного циркуляционного насоса. Таким образом, подключение циркуляционного насоса не является условием для работы автоматики.

Также мы можем подключить дополнительно еще один вентилятор и еще один двигатель для транспортировки топлива в случае необходимости.



Вмешательство в систему автоматики и возможные подключения запрещены и не включаются в условия гарантии. Подключение дополнительных устройств по выбору возможно только по согласованию с уполномоченными лицами.

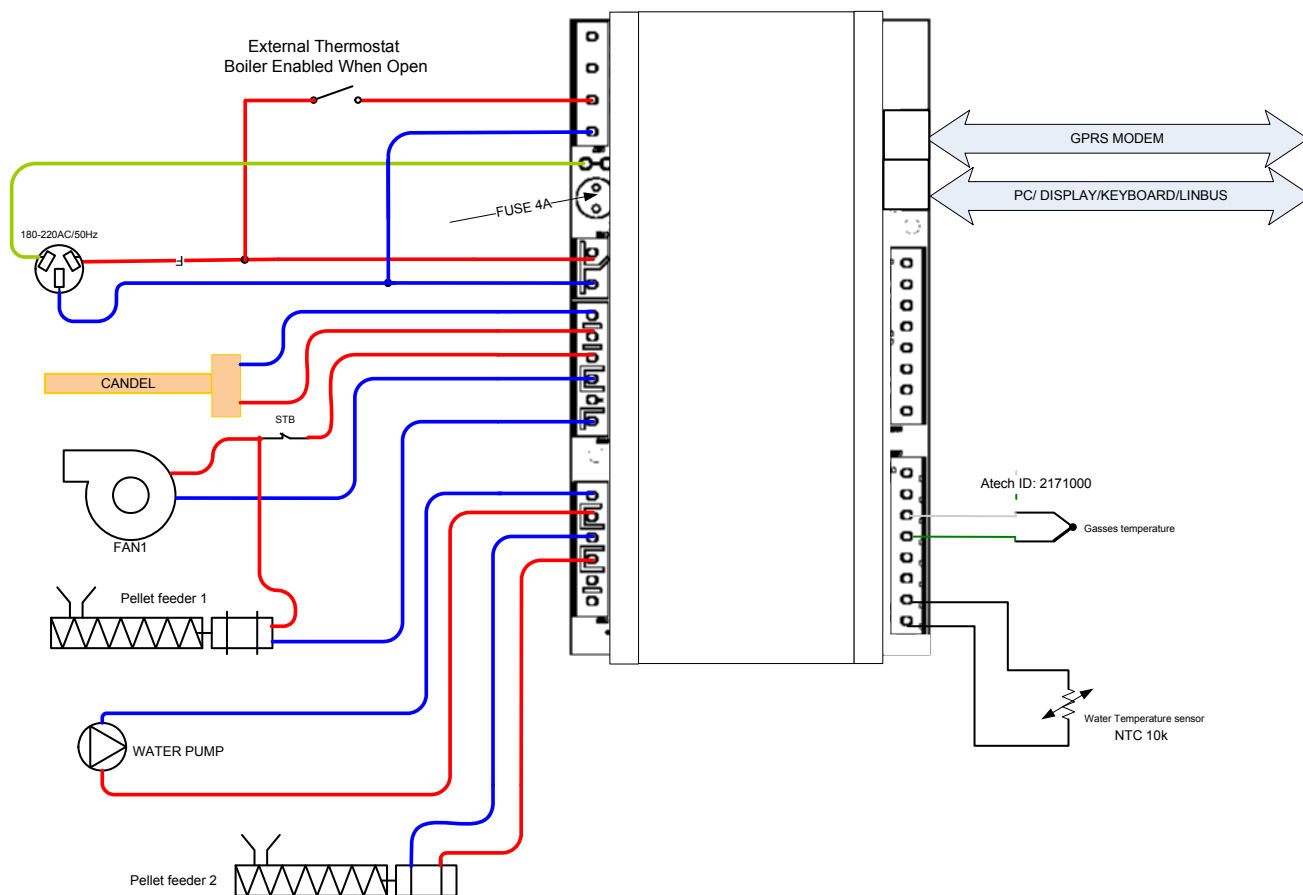


Рисунок 4. Схема подключения автоматики

6. Схема внешнего подключения

Внешние подключения возможны при помощи семиполюсного разъема, находящегося на боковой стороне кожуха котла. Через него осуществляется основное электропитание автоматики. Главный насос центрального отопления также подключается через этот разъем. Если мы хотим подключить обычный или программируемый комнатный термостат, он подключается через этот разъем. До подключения необходимо снять мост для комнатного термостата. Изображено на схеме (*Рисунок 5*)

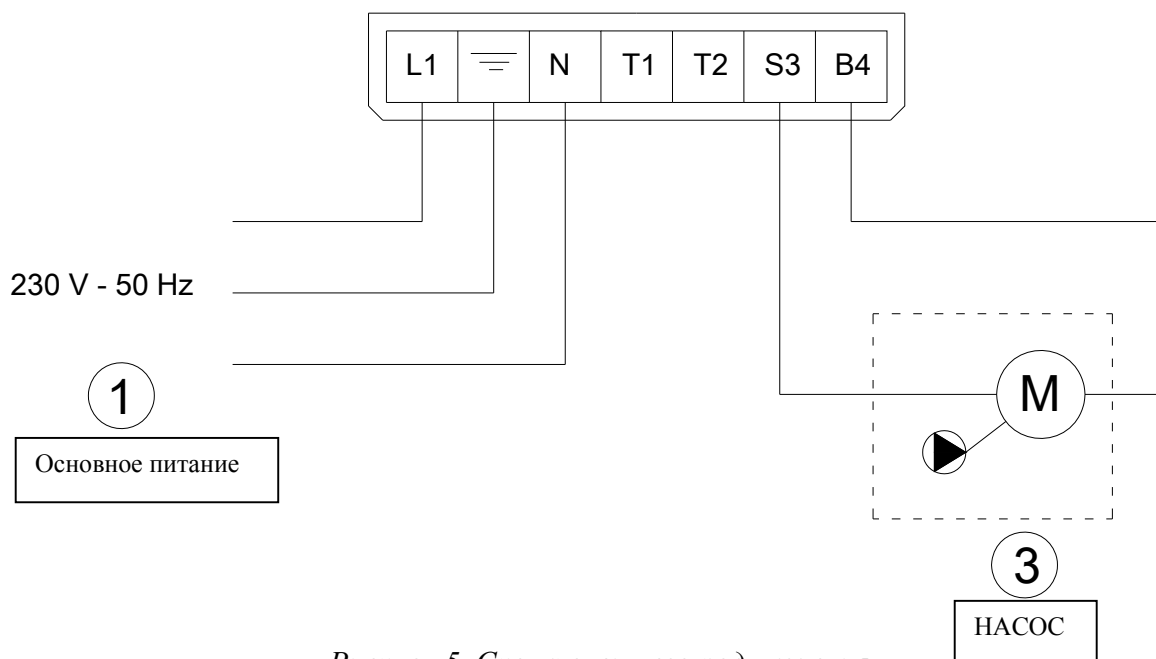


Рисунок 5. Схема внешнего подключения

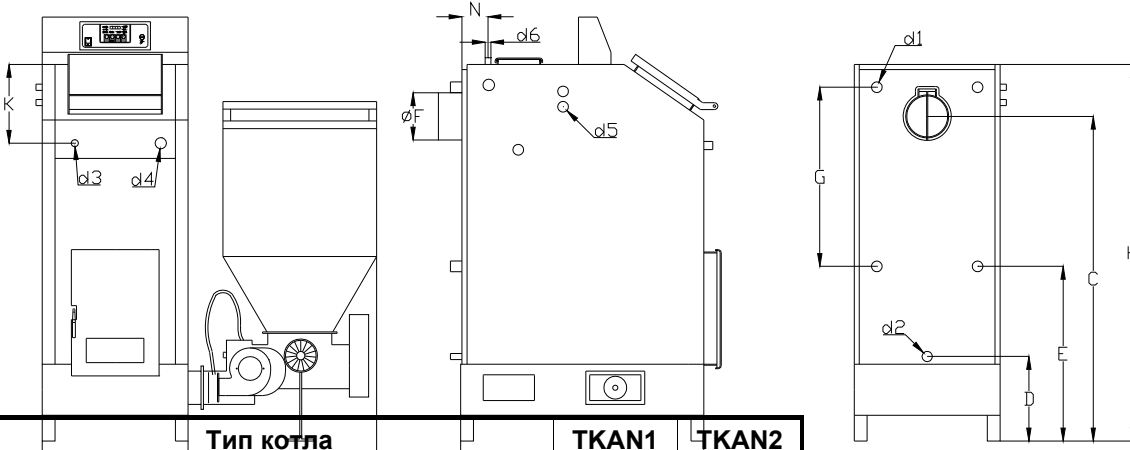
Входные данные, на основании которых автоматика управляет работой устройств вывода:

- температура дымовых газов
- температура воды в котле (или температура воздуха в помещении, в котором находится комнатный термостат)

Устройства, работой которых управляет автоматика:

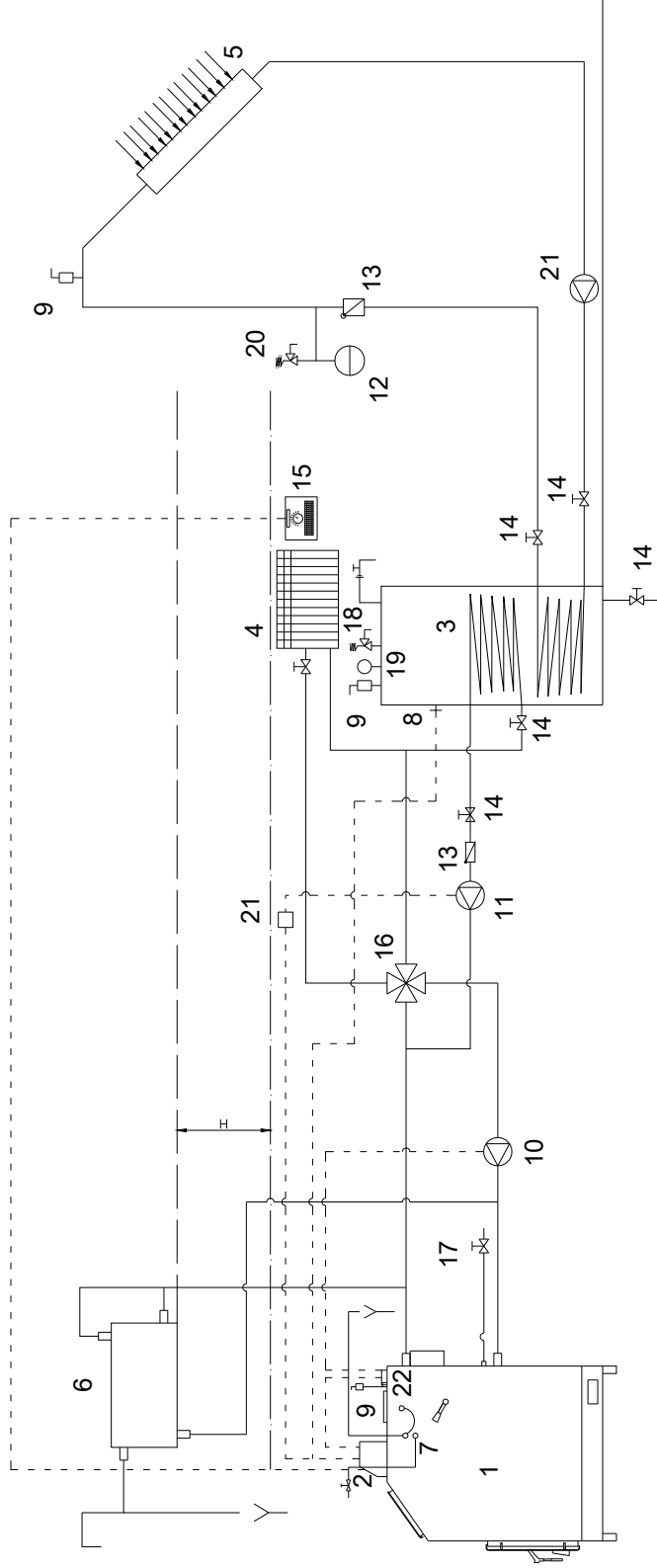
- нагреватель для поджига
- вентилятор первичного воздуха
- двигатель для транспортировки пеллет 1
- двигатель для транспортировки пеллет 2
- циркуляционный насос

7. Таблица с техническими характеристиками



Тип котла		ТКАН1		ТКАН2	
ед. измерения		B			
Мощность <small>A+650</small>		кВт	20÷30	40÷60	
	d5		1/2	1/2	
	d6		1/2	1/2	
Объем воды в котле		L-прибл.	80	95	
Масса котла		кг	535	595	
Необходимая вентиляция		Па	18	18	
Температура выходных газов		С°	150	150	
Макс. рабочее давление		бар	3	3	
Макс. темп. нагнетательного канала		С°	90	90	
Мин. темп. возвратного канала		С°	70	70	
КПД		%	90	90	
РАЗМЕРЫ	A	мм	520	570	
	B		885	960	
	C		1223	1280	
	D		340	340	
	E		828	695	
	F		180	200	
	G		530	697	
	H		1420	1480	
	K		310	310	
	N		80	80	
	d1		дюйм	1	5/4
	d2	1/2		1/2	
	d3	3/4		3/4	
d4	1	1			

7. Гидравлическая схема



1. Kotao TKAN

2. Automatika

3. Akumulacioni bojler

4. Radijator

5. Solarni kolektor

6. Otvorena ekspanzionna posuda

7. Priklijucak za termicko osiguranje

8. Sonda temperature sanitarne vode

9. Odzracni ventil

10. Pumpa za grejanje

11. Pumpa kruga akomulacionog bojlera

12. Zatvorena ekspanzionna posuda

13. Nepovratni ventil

14. Kuglasti ventil

15. Sobni termostat

16. Cetvorokraki mesajuci ventil

17. Ventil za punjenje i praznjenje

18. Sigurnosni ventil

19. Manometar

20. Termostat pumpe akomulacionog bojlera

21. Pumpa solarnog kruga

22. Priklijucak za sondu termickog osiguranja

1. Котел ТКАН
2. Автоматика
3. Аккумуляционный бойлер
4. Радиатор
5. Солнечный коллектор
6. Открытый расширительный бак
7. Подключение для термopредохранителя
8. Температурный зонд санитарной воды
9. Выпускной клапан
10. Нагревательный насос
11. Насос цепи аккумуляционного бойлера
12. Закрытый расширительный бак
13. Невозвратный клапан
14. Шаровой клапан
15. Комнатный термостат
16. Четырехходовой смесительный клапан
17. Клапан наполнения и опорожнения
18. Предохранительный клапан
19. Манометр
20. Термостат насоса аккумуляционного бойлера
21. Насос цепи солнечной циркуляции
22. Подключение для зонда термopредохранителя

9. Начало эксплуатации котла и очистка

9.1 Начало эксплуатации котла на биомассе

- Котел подключен к гидравлической системе.
- Просверлить отверстие диаметром 4 мм на верхней стороне дымовой трубы в непосредственной близости от дымового выхода котла. (рисунок 6)
- Вставить в это отверстие зонд для контроля температуры дымовых газов.



Рисунок 6 Установка зонда

- Убедитесь в том, что механизм транспортировки пеллет устойчиво стоит на полу, клапан вентилятора максимально открыт и что направляющая предохранительного воздушного клапана имеет положение от 15 до 20 мм. (рисунок 7 и 8)



Рисунок 7. Положение клапана вентилятора



Рисунок 8. Положение макс. открытого клапана вент.

- Клапан для поджига открыть, т.е. повернуть ручку этого клапана, находящегося на боковой стороне котла, в сторону дымового выхода. (рисунок 9)



Рисунок 9. Положение ручки клапана «ПОДЖИГ»

- Соединить розетку на задней стороне котла с основным сетевым питанием.
- Настроить текущее местное время (см. страницу 41,42 руководства по автоматике). (рисунок 10)



Рисунок 10. Изображение дисплея – местное время

- Насыпать небольшое количество пеллет в бункер и закрыть его.
- При помощи включения механизма транспортировки поместить пеллеты в камеру сгорания в топке котла. Включение механизма осуществляется одновременным нажатием на кнопку 2 (+) и кнопку 5 (малый огонь). Уровень пеллет (рисунок 11) должен заполнять половину общей высоты камеры сгорания, что произойдет в

течение нескольких секунд после того, как пеллеты можно будет увидеть через отверстие нижней дверцы. Пеллеты должны находиться непосредственно под первыми отверстиями воздушных форсунок, которые используются при сгорании. (см. рисунок 11)



Рисунок 11. Уровень пеллет

- Система все еще выключена, поэтому на верхнем дисплее отображается OFF, а на нижнем точное местное время. Для того, чтобы запустить систему нажимаем кнопку 1 (ON). Затем держим нажатой кнопку 6 (-). На верхнем дисплее отображается TYPE, а на нижнем меняются надписи AUTO,USER,WOOD. В тот момент, когда на нижнем дисплее появится надпись AUTO, отпустите кнопку 6. После этого система начнет автоматический поджиг, на дисплее последовательно будут показаны этапы FAST LOAD,LOAD PELLETS,FIRE ON, а вентилятор и эл. нагреватель для поджига будут включены в определенные моменты, что подробно объяснено в руководстве по автоматике, глава 3.1.1 и 3.1.2. страницы с 23 по 27.(см. рисунок 10)
- На этапе поджига вначале появится дым, а затем и небольшое пламя, которое со временем заполнит все пространство топки. Для того, чтобы контролировать процесс, необходимо периодически контролировать температуру дымовых газов, т.е. следить за тем, не увеличивается ли она. В результате краткого нажатия на кнопку 2 (+) на верхнем дисплее появится температура газов, а на нижнем дисплее температура воды в котле. Если скорость увеличения температуры дымовых газов является удовлетворительной, после этапа FIRE ON котел начинает работать в рабочем режиме. В левой части верхнего дисплея, а также в его правой части должна отображаться цифра 5. Это означает, что требуемая мощность работы котла является максимальной, т.е. равна 5. Если требуемая мощность случайно имеет меньшее значение, то нажатием на кнопку 4 (большой огонь) увеличиваем уровень мощности до 5.
- Когда температура дымовых газов достигнет значения от 160 до 190 градусов необходимо закрыть клапан в котле, т.е. ручку, которая находится с боковой стороны котла, потянуть к себе. (рисунок 7) Теперь котел успешно запущен и находится в рабочем режиме.



Рисунок 7. Положение ручки клапана «РАБОТА»

9.2 Начало эксплуатации котла на твердом топливе

В том случае, если пользователь хочет перевести котел на твердое топливо, необходимо выполнить следующие шаги:

- Если котел никогда ранее не эксплуатировался с использованием пеллет, и в первый раз используется с твердым топливом, тогда необходимо небольшое количество пеллет поместить в камеру сгорания. Таким образом предотвращается возникновение т.н. подсос воздуха через каналы дозатора.
- После запуска котла кнопкой 1 (ON/OFF) запустить режим работы дерево (WOOD). Необходимо удерживать кнопку 6 (символ -) нажатой до тех пор, пока на верхнем дисплее не появится надпись WOOD. Тогда необходимо отпустить кнопку. В этот момент загорится лампочка с буквенным обозначением E.
- Через нижнюю дверцу поместить небольшое количество дерева и поджечь. После возникновения более сильного пламени добавить топливо.
- Камеру сгорания пеллет **ни в коем случае не перекрывать** емкостями для пепла и т.п., так как через нее поступает воздух, необходимый для сгорания дерева или угля.

10. Обслуживание котла

Котел ТКАН требует ежедневной и периодической очистки.

- Ежедневная очистка касается также пространства самой топки из серого чугуна, благодаря регулярному удалению пепла создаются условия для лучшей работы электронагревателя для поджига и лучшего сгорания, то есть для прохождения объема воздуха через воздушные каналы в сером чугуне. Кроме того пепел уже в течение дня начинает осаждаться на полу, пространстве вокруг самой топки. При средних параметрах сгорания 100 кг пеллет производится 1 кг пепла.
- Каждые 3-7 дней необходимо чистить пространство между трубами решетки для твердого топлива. Также необходимо счищать отложения на стенках самой топки. Таким образом мы получаем большую степень теплопередачи, так как 1 миллиметр отложений пека и сажи уменьшает проводимость на 5 %.

- Один раз в месяц необходимо также открывать верхнюю крышку для очистки, вынимать турбуляторы и со всех доступных элементов котла удалять пек и сажу. Все, что удаляется таким образом, собирается через нижние отверстия.

Если в котле в ходе его эксплуатации появится конденсат, необходимо собрать конденсат, а весь котел изнутри смазать базовыми средствами для очистки или хотя бы водным раствором строительной извести. Таким образом нейтрализуется кислота, возникающая вследствие появления конденсата.

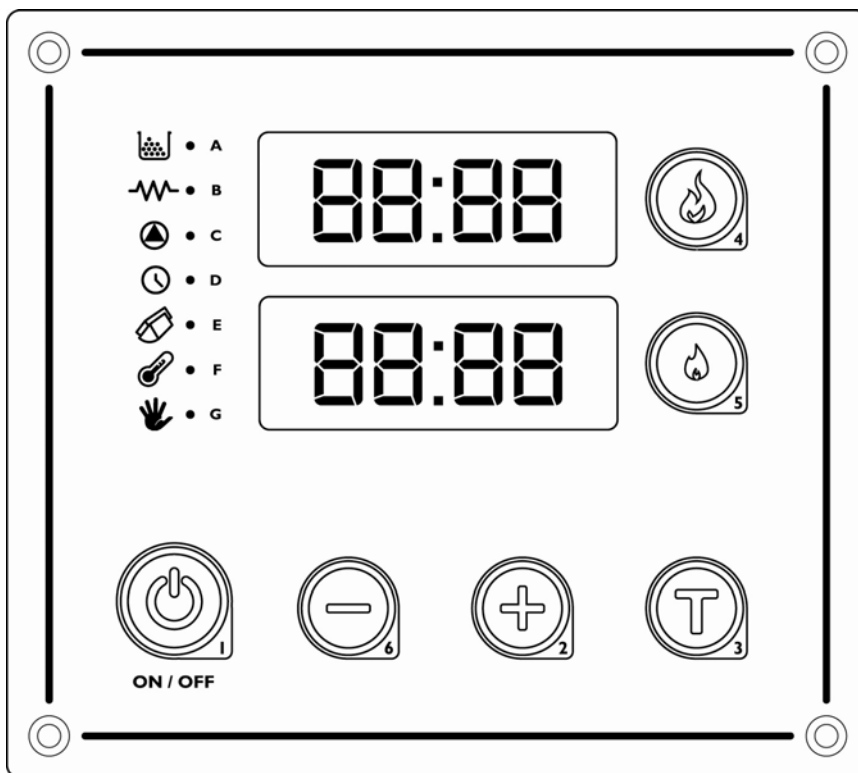


Таким образом, обязательно необходимо консервировать котел в конце отопительного сезона. В этой ситуации необходимо закрыть все отверстия на котле, чтобы не происходила циркуляция воздуха через котел, потому что так в котле может появиться влага.



Обслуживание котла является одним из наиболее важных факторов, влияющих на продолжительность срока службы котла. Особенно важным является очистка котла и нейтрализация кислот описанным способом в межсезонье.

11. Объяснение работы автоматики ТКАН



АВТОМАТИКА ТКАН

- Кнопка 1 Главный выключатель ON/OFF
- Кнопка 2 В режиме работы с использованием пеллет в результате однократного нажатия на эту кнопку верхний дисплей показывает температуру дымовых газов, а нижний температуру воды в котле.

В режиме работы с использованием дерева два нажатия на эту кнопку дают возможность изменить мощность вентилятора.

В режиме работы User pelet (с использованием пеллет) два нажатия на эту кнопку дают возможность изменить периоды работы шнекового транспортера, а три нажатия – изменить мощность вентилятора.

Дополнительной функцией этой кнопки является увеличение значения выбранного параметра или увеличение значения заданной температуры.

- Кнопка 3. Одно краткое нажатие на эту кнопку дает возможность изменить заданную температуру.

Продолжительное нажатие на эту кнопку позволяет войти в режим изменения параметров, установки точного местного времени или установки программируемого поджига и гашения системы.

- Кнопка 4. Одно нажатие на эту кнопку увеличивает заданную рабочую мощность установки.
- Кнопка 5. Одно нажатие на эту кнопку уменьшает заданную рабочую мощность установки, кроме того в режиме изменения параметров эта кнопка позволяет войти в параметры, а также обозначает значение параметра, который мы хотим изменить.
- Кнопка 6. Одно нажатие на эту кнопку и ее удерживание дает возможность выбрать способ работы котла:
 - AUTO PELET
 - USER PELET
 - WOOD

Когда на дисплее появится требуемый режим работы, тогда необходимо отпустить кнопку, и котел начнет работу в этом режиме.

В режиме AUTO PELET в котле происходит сгорание пеллет так, как мы это задали при помощи параметров.

В режиме USER PELET в котле происходит сгорание пеллет по уже заданным параметрам из режима AUTO PELET, однако имеется возможность быстрого изменения силы пламени путем изменения периода работы шнекового транспортера и изменения числа оборотов вентилятора.

В режиме WOOD в котле происходит сгорание дерева по параметрам из режима AUTO PELET, при этом существует возможность быстрого изменения числа оборотов вентилятора.

В левом верхнем углу дисплея автоматики в одной колонке указаны устройства и текущие режимы работы устройств:

- Символ A – Когда рядом с этим символом загорается лампочка, это означает, что в настоящий момент работает механизм транспортировки пеллет.

- Символ В – Когда подсвечен этот символ, это означает, что работает электрический узел поджига пеллет.
- Символ С – Когда подсвечен этот символ, это означает, что работает циркуляционный насос нагрева.
- Символ D – Когда подсвечен этот символ, это означает, что работает запрограммированная на определенное время система автоматического поджига и гашения.
- Символ Е – Когда подсвечен этот символ, это означает, что котел находится в режиме работы с использованием дерева.
- Символ F – Когда подсвечен этот символ, это означает, что котел превысил безопасную температуру.
- Символ G – Этот символ означает, что котел находится в режиме работы USER PELET.

При одновременном нажатии на кнопку 2 (символ +) и кнопку 5 (малый огонь) механизм транспортировки пеллет будет работать, пока кнопки остаются нажатыми. При одновременном нажатии на кнопку 2 (символ +) и кнопку 4 (большой огонь) происходит сброс всех предупреждений, которые могут появиться на дисплее и которые мы определили и устранили.

В ходе самого процесса управления сгоранием важно, чтобы в ходе работы, когда нас удовлетворяет сила пламени, уровень горящих пеллет в камере сгорания всегда находился на самом верху. Имеются заводские настройки значений котла, которые должны обеспечивать выполнение этого условия, но различия в продукции даже одного и того же производителя и различные условия хранения пеллет приводят к тому, что пользователь периодически должен изменять уровень сгорания.

Для этого рекомендуется войти в режим USER и увеличить или уменьшить период работы шнекового транспортера. Также можно уменьшить или увеличить количество воздуха.

Как это можно сделать, рассмотрено в описании кнопок дисплея. Если пеллеты постепенно заканчиваются в топке, необходимо увеличить время работы шнекового транспортера, и наоборот, если пеллеты выходят за пределы верхней границы камеры сгорания, необходимо уменьшить время работы шнекового транспортера.