

**КЛАПАНЫ ДЫХАТЕЛЬНЫЕ МЕХАНИЧЕСКИЕ КДМ-200.****ОКП 368912****ТУ 3689-039-10524112-2002.**

Разрешение госгортехнадзора России № РСР 04-6477 от 02.08.2002.



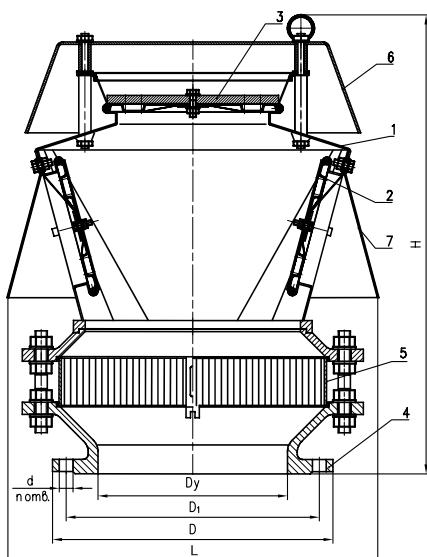
Клапаны дыхательные механические со встроенным огнепреградителем предназначены для герметизации газового пространства резервуаров со светлыми нефтепродуктами и регулирования давления в этом пространстве в заданных пределах с целью сокращения потерь от испарения нефтепродуктов и уменьшения загрязнения окружающей среды. В конструкцию клапана входит кассета огневого предохранителя 5.

Клапаны КДМ устанавливаются на монтажные патрубки резервуаров присоединительным фланцем переходника 4. Для защиты от прямого воздействия атмосферных осадков и ветра клапан имеет крышку 6 и два козырька 7 для вакуумных затворов.

По устойчивости к воздействию климатических факторов внешней среды клапаны изготавливаются в исполнении У и УХЛ, категория размещения 1 по ГОСТу 15150-69.

Пример обозначения при заказе: КДМ-200/100У1 ТУ 3689-039-10524112-2002, где: 100 - условный проход, У1 - климатическое исполнение.

Наименование параметров		КДМ-200/100	КДМ-200/150	КДМ-200/200	КДМ-200/250
Условный проход $D_y$ , мм		100	150	200	250
Рабочее давление, Па (мм вод. ст.)		2000 (200)			
Рабочий вакуум, Па (мм вод. ст.)		250 (25)			
Давление срабатывания, Па (мм вод. ст.)		1350-1450 (135-145)			
Вакуум срабатывания, Па (мм вод. ст.)		100-150 (10-15)			
Пропускная способность, $m^3/ч$ ,		150	200	250	250
Габаритные размеры, мм.					
- длина L		546	546	546	546
- ширина		500	500	500	500
- высота H		600	650	600	615
Присоединительные размеры, мм.	D	205	260	315	370
	$D_1$	170	225	280	335
	d	18	18	18	18
	n, шт.	4	8	8	12
Масса, кг, не более		19,2	19,3	19,6	20



Общий вид КДМ-200:

- 1 – корпус, 2 – тарелка вакуума,
- 3 – клапан давления,
- 4 – присоединительный фланец,
- 5 – огневой предохранитель,
- 6 – крышка, 7- козырек.