

КРАН СИФОННЫЙ КС.

ТУ 3689-050-10524112-2002

ОКП 368913

Разрешение Госгортехнадзора России № РРС 03-11151 от 09.02.2004.

Кран сифонный КС входит в состав оборудования вертикальных цилиндрических резервуаров для хранения нефтепродуктов и предназначен для забора и спуска отстоявшейся подтоварной воды.

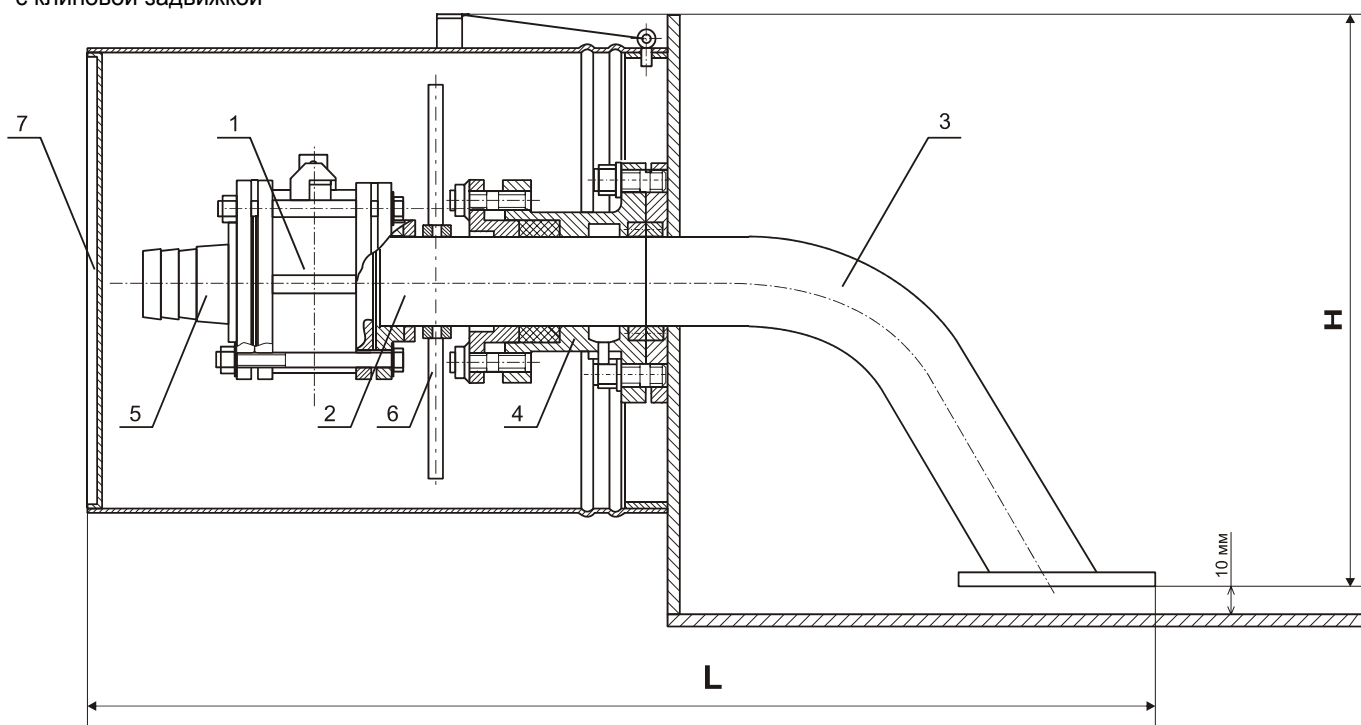
Кран сифонный КС выпускается двух типоразмеров Ду=50, Ду=80 и комплектуется кранами шаровыми или клиновыми задвижками.

Кран сифонный крепится на стенке нижнего пояса резервуара через приваренный к ней стальной фланец. По устойчивости к воздействию климатических факторов внешней среды краны изготавливаются в исполнении У и УХЛ, категория размещения 1 по ГОСТу 15150-69.

Пример обозначения при заказе: КС-50 У1 ТУ368-050-10524112-2002,
где: 50-условный проход, У1- климатическое исполнение.

Наименование параметров	КС-50	КС-80	КС-80К*
Условный проход Ду, мм	50	80	80
Рабочее давление сифонного крана, МПа.	0,15	0,15	0,15
Рабочее давление проходного крана, МПа.	0,15	0,15	0,15
Габаритные размеры, мм.			
- длина L	870	1066	1136
- ширина	390	470	690
- высота H	570	615	786
Масса, кг.	23	48,5	75

*- с клиновой задвижкой



Общий вид крана сифонного КС:

1-кран шаровый, 2-труба горизонтальная, 3-отвод,
4-гранд-букса, 5-наконечник, 6-ручка, 7-кожух.