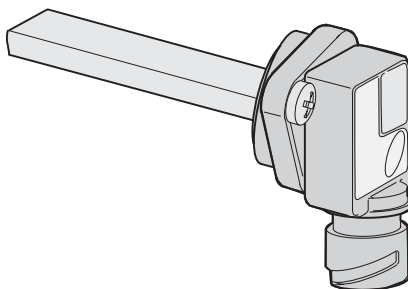


Монтажная инструкция

**Подогреватель (24 В, 350 Вт) для
установки на фильтре грубой очистки
дизельного топлива PreLine®**



**MANN
FILTER**

Содержание

1.	Общее	3
1.1	Объем поставки / опции	3
1.2	Использование по назначению	3
1.3	Директивы / стандарты	4
2.	Технические данные	4
3.	Монтаж подогревателя	4
3.1	Квалификация персонала	4
3.2	Безопасность	5
3.3	Условия монтажа	5
3.4	Монтаж подогревателя	6
3.5	Схема кабельного монтажа, раскладка зажимов	7
3.6	Кодировка поставленного штекера	7

Пояснение знаков



ВНИМАНИЕ!

Данный знак обращает внимание на возможные опасные ситуации. Если Вы не будете избегать таких ситуаций, то они могут повлечь за собой ущерб лицам и/или материальный ущерб.



Примечание!

Данный знак обращает внимание на особенно полезные примечания в соответствующем контексте, которые требуют соблюдения.

FILTERWERK MANN+HUMMEL GMBH

Automotive Aftermarket, 71631 Ludwigsburg, Germany

Customer Service Center

Германия: Телефон +49 (71 41) 98-25 50, факс +49 (71 41) 98-25 58

Другие страны: телефон +49 (71 41) 98-28 80, факс +49 (71 41) 98-25 58

Электронный адрес: customer-service@mann-hummel.com

интернет: www.mann-filter.com

№ проспекта: **19 939 24 200**

Copyright by MANN+HUMMEL HOLDING GMBH

1. Общее

В случае преимущественной работы транспортного средства в странах с холодным климатом топливный фильтр может быть забит в результате образования парафина в дизельном топливе. Этот процесс обратимый и зависит от качества топлива.

Встроенный подогреватель может предотвратить такую блокировку фильтра. Фильтрующая система PreLine® обеспечивает условия для дополнительного встраивания подогревателя в крышку фильтра.

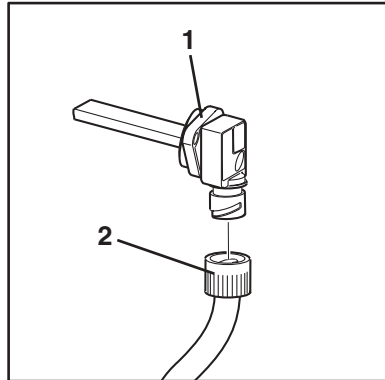
1.1 Объем поставки/опции



Примечание!

Проверьте объем поставки на комплектность и пригодность. В случае наличия в поставке поврежденных деталей просим немедленно проинформировать фирму MANN+HUMMEL.

Подогреватель 24В/350Вт (1)
Длина кабеля подключения (2)
составляет макс. 5 м, он поставляется
со штекером.



1.2 Использование по назначению

Встроенный в фильтрующую систему PreLine® подогреватель с напряжением 24 В и мощностью 350 Вт служит для подогрева дизельного топлива в соответствии с DIN-EN 590 и дизельного топлива на растительной основе (FAME = Fatty Acid Methyl Ester = метиловый эфир жирной кислоты) в соответствии с DIN 51606.

Рабочая температура: до достижения минимальной температуры фильтрации. При температуре +5 °С подогреватель включается автоматически.

Другие виды применения, в частности, работа с примешанным бензином и/или другими средами может привести к опасным ситуациям. **Этого следует в любом случае избегать!**

1.3 Директивы/Стандарты

КВА №: (будет указан фирмой MANN+HUMMEL дополнительно)
Подогреватель отвечает требованиям директив Европейского Союза 89/336 EWG по электромагнитной совместимости.

2. Технические данные



Примечание!

Рабочий диапазон подогревателя составляет от +5 °C до достижения минимальной температуры фильтрации.

№ п/п	Наименование	Спецификация	Примечание
1	Подогреватель, оснащенный резистором с положительным температурным коэффициентом сопротивления	Напряжение/мощность: 24 В/350 Вт Макс. ток включения: 20 А Электр. подключения: зажим KL 30 (+) зажим KL 31 (-) зажим KL 15 (зажигание) Включение и выключение осуществляются автоматически.	Подогреватель оснащен интегрированным самозащищенным тепловым реле.

3. Монтаж подогревателя

3.1 Квалификация персонала



Примечание!

Монтаж подогревателя, а также кабельных соединений, в частности электрических подключений, разрешается выполнять только

- квалифицированному и обученному для этого персоналу авторемонтной мастерской;
- квалифицированному и обученному для этого персоналу автопарков с собственной авторемонтной мастерской.

3.2 Безопасность



ВНИМАНИЕ!

Возможно нарушение функциональности вплоть до повреждения материала. При монтаже и установке требуется обязательное соблюдение заданий для технически правильного монтажа. При монтаже необходимо обязательно выполнить условия для подключения, выбрать правильное поперечное сечение электрических кабелей и обеспечить защиту. Крепления и электрические подключения требуют тщательного выполнения.

3.3 Условия монтажа



Примечание!

Для проверки технически правильного встраивания и безупречного функционирования подогревателя после его монтажа необходимо провести функциональный контроль. Функциональный контроль является частью монтажных работ.

Требования, предъявляемые к месту монтажа:

= Bitte kürzen!

- На фильтрующей системе PreLine® должно быть предусмотрено место для установки подогревателя.
- Крепление выполняется 2-я винтами (используйте для этого два винта, оставшиеся после снятия защитного колпачка на фильтре).
- Расстояние между местом монтажа и электропитанием должно составлять не более 5 м (длина кабеля подогревателя = 5 м).

При монтаже используйте следующие детали, входящие в объем поставки:

- 3-жильный провод с защитной оболочкой, например, FLR91Y11Y, класс температуры: 125 °C
Цепь нагрузки (зажимы KL30/31): минимальное поперечное сечение 2,5 mm²
Цепь управления (зажим KL15): минимальное поперечное сечение 0,5 mm²
по DIN 72551 и ISO 6722, класс B
- Байонетный штекер: по DIN 72585
Род защиты: DIN 40050T9 IP6k6k/6k7/6k9k
Кодировка 2B (см. раздел 3.6)
Контактные гнезда цепи нагрузки (контакты 1 и 2)
Нагрузочная способность по току не менее 20 А
Максимальная длина кабеля 5 м

3.4 Монтаж подогревателя

**Примечание!**

Подогреватель подключается к плюсовому зажиму 30, который оснащен предохранителем > 20 А.

**Примечание!**

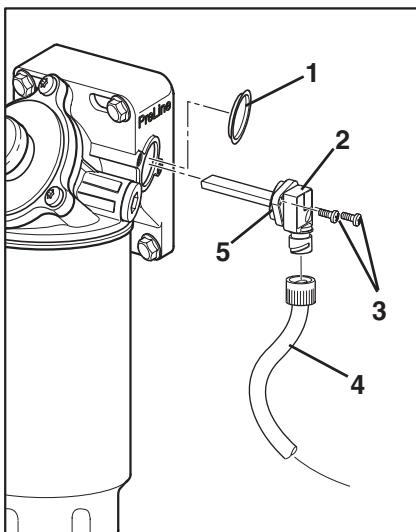
Убедитесь в том, что на фланце подогревателя имеется уплотнение (5).

**ВНИМАНИЕ!**

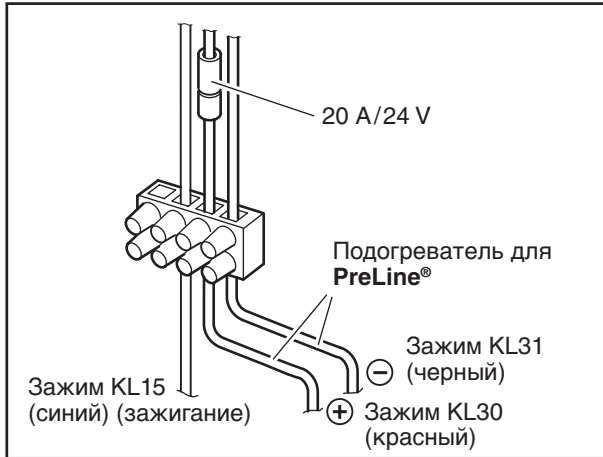
В случае использования метрических резьбовых винтов произойдет повреждение корпуса фильтра.

Использовать только винты (3) от демонтированного защитного колпачка или приобрести новые «самоврезающиеся» винты М 6.

1. Снять защитный колпачок (1) с фильтра; Эти винты использовать для крепления подогревателя.
2. Вставить подогреватель (2) в отверстие в крышке фильтра.
3. Закрепить подогреватель винтами (3)
4. Подсоединить кабель (4).

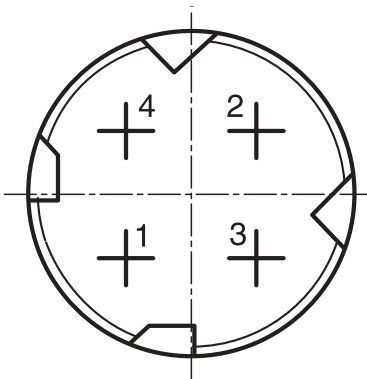


3.5 Схема кабельного монтажа, раскладка зажимов



3.6 Кодировка поставленного штекера

2B



- Контакт 1:** зажим 30 (плюсовой полюс батареи)
- Контакт 2:** зажим 31 (минусовой полюс батареи)
- Контакт 3:** зажим 15 (зажигание)
- Контакт 4:** свободный

FILTERWERK MANN+HUMMEL GMBH

Automotive Aftermarket, 71631 Ludwigsburg, Germany

Customer Service Center

Германия: телефон +49 (71 41) 98-25 50, факс +49 (71 41) 98-25 58

Другие страны: телефон +49 (71 41) 98-28 80, факс +49 (71 41) 98-25 58

Электронный адрес: customer-service@mann-hummel.com

интернет: www.mann-filter.com

