



# FOPPAPEDRETTI®

design Ufficio Tecnico

## Tavolo pieghevole

predisposto per contenere 6 sedie *Moon / Luna*

## Folding table

designed to hold 6 *Moon / Luna* seats

## Table pliante

prédisposée à contenir 6 chaises *Moon / Luna*

## Zusammenklappbarer Tisch

der dafür vorgesehen ist 6 stühle des typs *Moon / Luna*

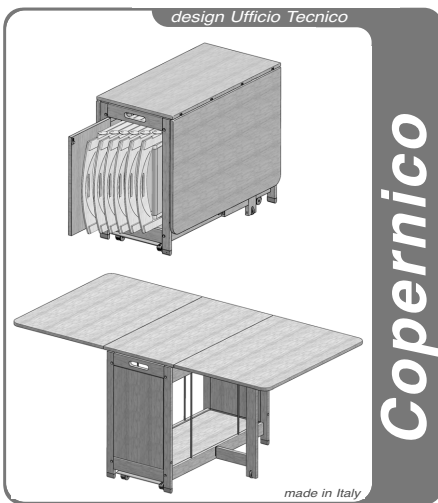
## Mesa plegable

predispueta para contener 6 sillas *Moon / Luna*

## Opvouwbare tafel

waarin 6 *Moon / Luna* stoelen kunnen worden opgeborgen

Istruzione montaggio e uso  
Instructions for assembly and use  
Instructions de montage et mode d'emploi  
Montage- und Gebrauchsanweisung  
Instrucciones de montaje y uso  
Aanwijzingen voor de montage en het gebruik



## Avvertenze

Warning

Avvertissement

Warnung

Advertencias

Waarschuwingen

### I Leggere attentamente e conservare per future referenze

- Per evitare eventuali rotture non sollevare il tavolo utilizzando i piani aperti (**Fig. 1**).
- Per evitare rotture spingere a fondo la gamba di appoggio (**Fig. 2**).
- Controllate periodicamente il perfetto bloccaggio di tutti i componenti.
- Pulire con un panno umido o del detergente neutro (**no solventi**) e asciugare accuratamente.

### D Aufmerksam lesen und für zukünftige Referenzen aufbewahren

- Zur Vermeidung von Beschädigungen den Tisch nicht an den offenen Tischflächen hochheben (**Fig. 1**).
- Zur Vermeidung von Beschädigungen den Stützfuß ganz nach vorn schieben (**Fig. 2**).
- Regelmäßig die perfekte Befestigung aller Komponenten kontrollieren.
- Mit einem feuchtem Tuch oder neutralem Reinigungsmittel (**keine Lösungsmittel**) reinigen und gut abtrocknen.

### GB Read the instructions carefully and keep for future reference.

- To avoid breakages do not lift the table using the open flaps (**Fig. 1**).
- To avoid breakages push the support leg right in (**Fig. 2**).
- Every so often check that all the components are perfectly secure.
- Clean with a damp cloth or with neutral detergent (**not solvents**) and dry carefully.

### E Leer atentamente y conservar para futuras referencias

- Para evitar eventuales roturas no levantar la mesa utilizando las tablas abiertas (**Fig. 1**).
- Para evitar roturas empujar a fondo la pata de apoyo (**Fig. 2**).
- Controlar periódicamente el bloqueo perfecto de todos los componentes.
- Limpiar con un paño húmedo o con detergente neutro (**no con solventes**) y secar cuidadosamente.

### F Lire attentivement et conserver en cas de besoin

- Pour éviter toute rupture, ne jamais soulever la table par les rabats quand ils sont ouverts (**Fig. 1**).
- Pour éviter toute rupture pousser à fond le pied d'appui (**Fig. 2**).
- Contrôler périodiquement le parfait blocage de tous les composants.
- Nettoyez à l'aide d'un chiffon humide ou de détergent neutre (**non-solvants**) puis essuyez-le soigneusement.

### NL Lees deze aanwijzingen met aandacht en bewaar ze voor gebruik later

- Om eventueel afbreken te vermijden, de tafel niet optillen aan de geopende tafelbladen (**Fig. 1**).
- Om afbreken te vermijden de steunpoot tot het uiterste doorduwen (**Fig. 2**).
- Regelmatig controleren dat alle onderdelen perfect geblokkeerd zijn.
- Met een vochtige doek of een neutraal reinigingsmiddel (**geen oplosmiddelen**) schoonmaken en zorgvuldig droogmaken.

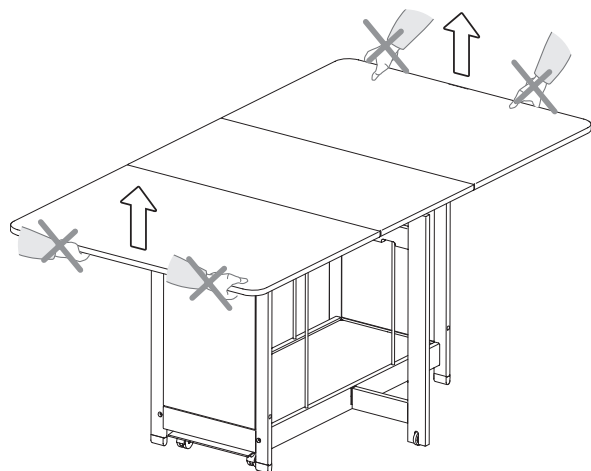


Fig. 1

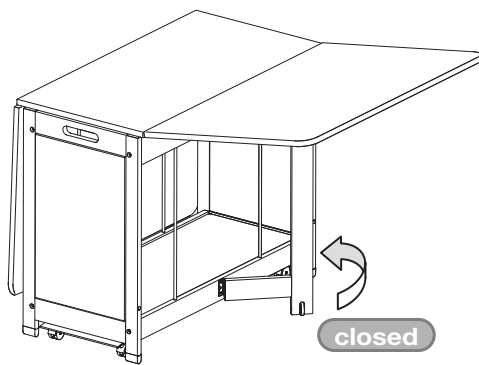
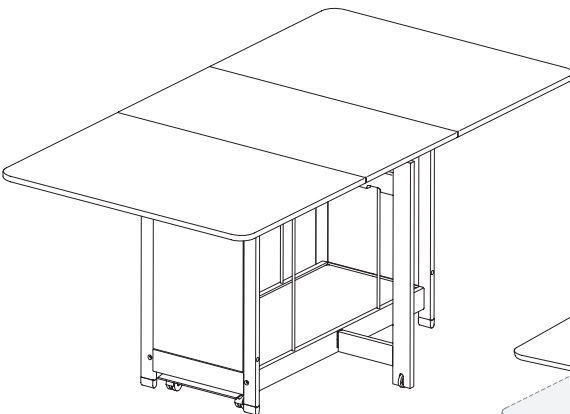
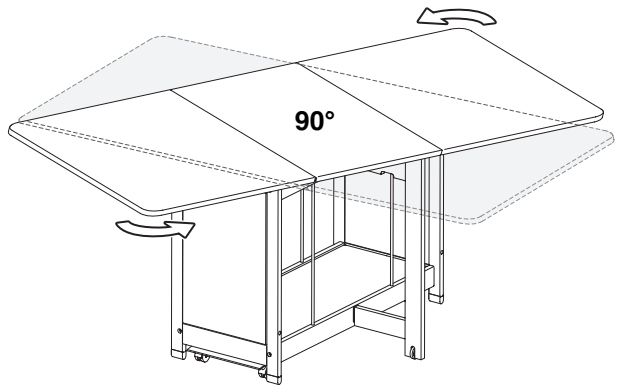
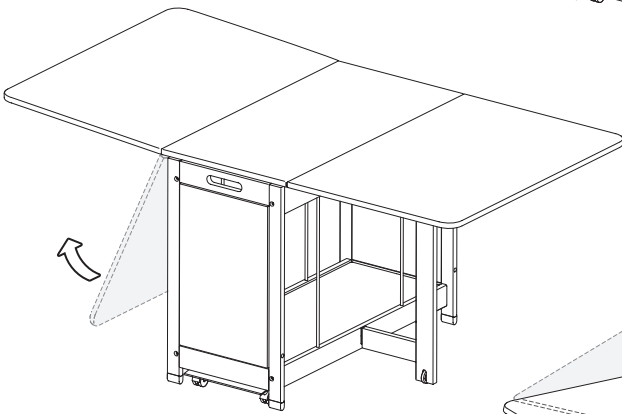
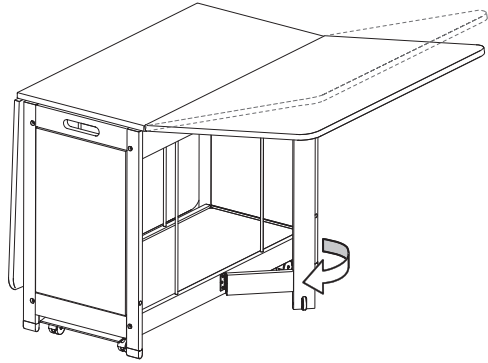
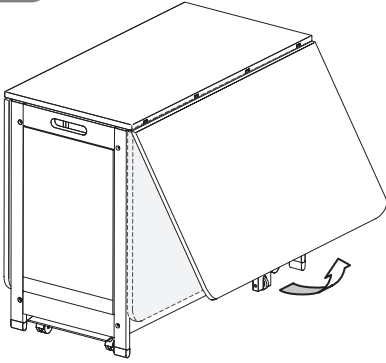
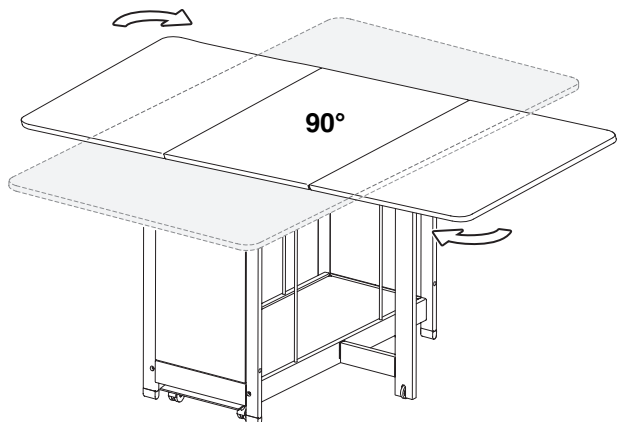


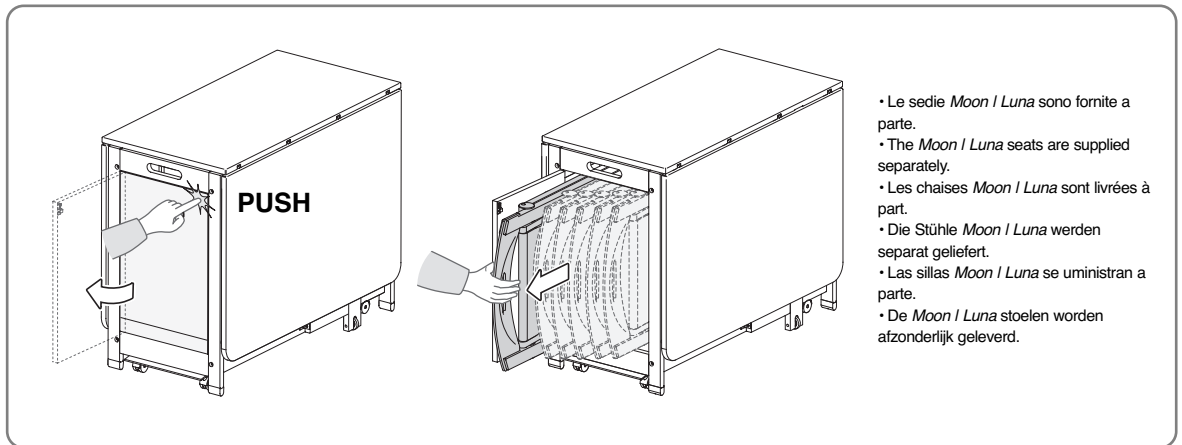
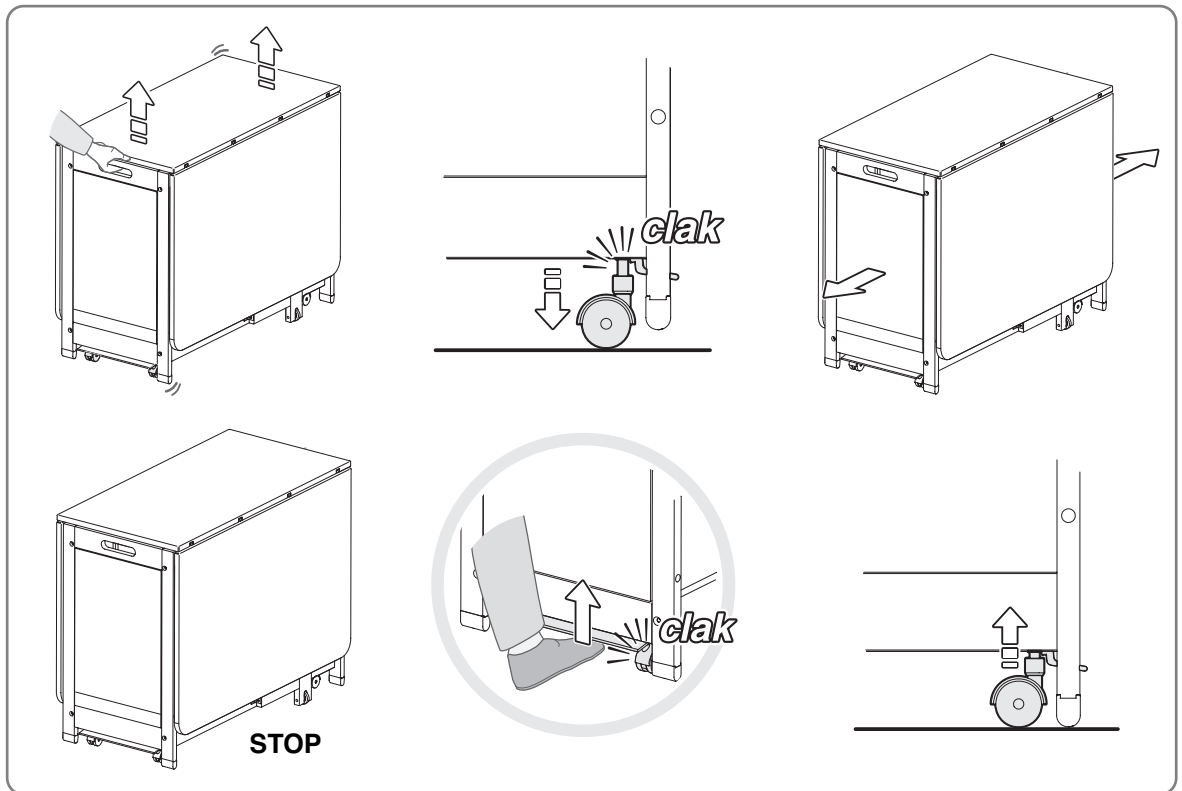
Fig. 2

open



closed





- Le sedie Moon / Luna sono fornite a parte.
- The Moon / Luna seats are supplied separately.
- Les chaises Moon / Luna sont livrées à part.
- Die Stühle Moon / Luna werden separat geliefert.
- Las sillas Moon / Luna se suministran a parte.
- De Moon / Luna stoelen worden afzonderlijk geleverd.

Composizione

Composition

Composition

Materialien

Composición

Materialen

- I**
- Struttura in legno massiccio di faggio.
  - Piani in truciolare nobilitato.
  - Particolari metallici in acciaio inox e ferro zincato e verniciato.
  - Particolari plastici in nylon.
  - Ruote in nylon.
  - Cerniere in nylon e ottone.

- D**
- Aufbau aus lackiertem Buchenholz.
  - Flächen aus Spanplatte mit Melaminüberzug.
  - Metallteile aus Inox-Stahl und lackiertem und verzinktem Eisen.
  - Plastikteile aus Nylon.
  - Räder aus Nylon.
  - Scharniere aus Nylon und Messing.

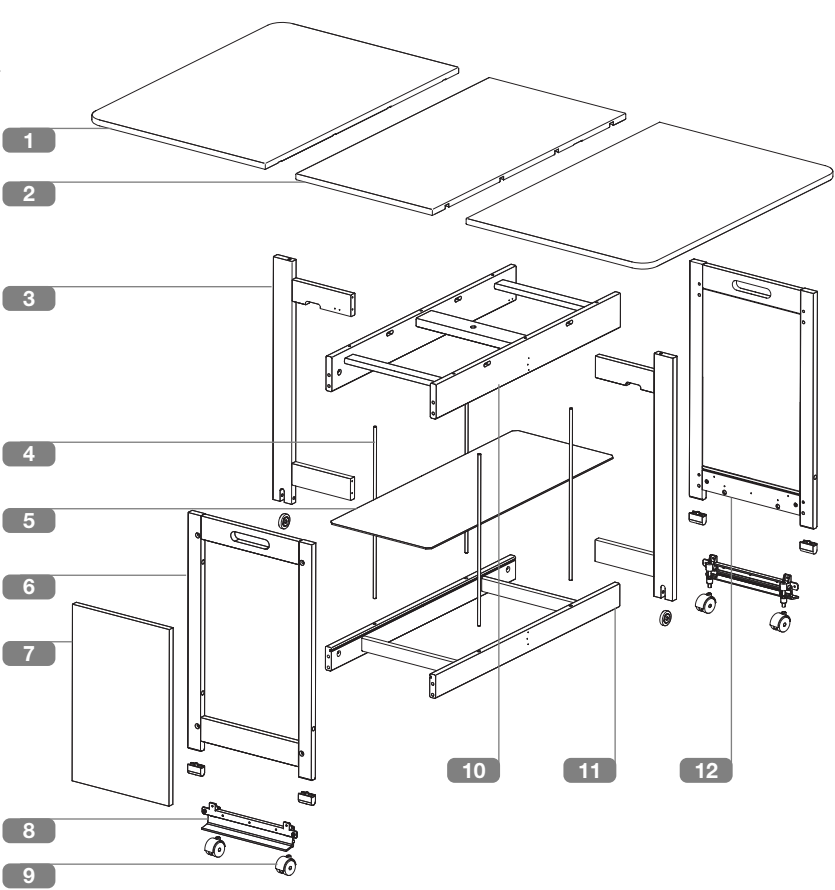
- GB**
- Coated beechwood frame.
  - Chipboard table tops covered in melamine.
  - Stainless steel and coated and galvanized metal parts.
  - Plastic parts in nylon.
  - Nylon wheels.
  - Nylon and brass hinges.

- E**
- Estructura de madera de haya barnizada.
  - Planos de aglomerado recubierto con melamina.
  - Detalles metálicos de acero inoxidable y hierro pintado y zincado.
  - Piezas plásticas de nylon.
  - Ruedas de nylon.
  - Bisagras de nylon y bronce.

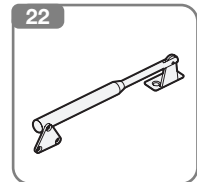
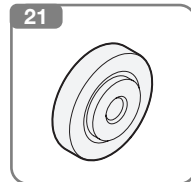
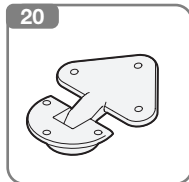
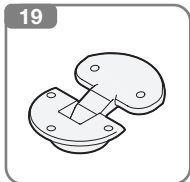
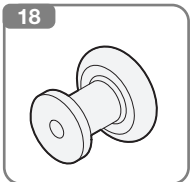
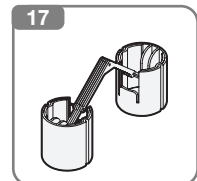
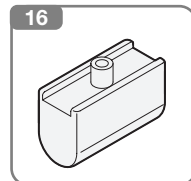
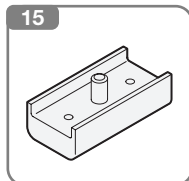
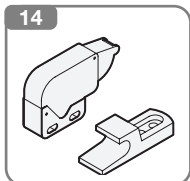
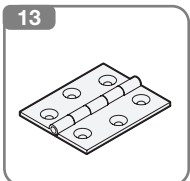
- F**
- Structure en bois de hêtre vernis.
  - Plan en particules revêtues mélamine.
  - Pièces métalliques en acier inox et fer verni et zingué.
  - Pièces plastiques en nylon.
  - Roues en nylon.
  - Charnières en nylon et laiton.

- NL**
- Konstructie van gelakt beukehout.
  - Tafelbladen van spaanplaat met melamine fineerlaag.
  - Metalen onderdelen van roestvrij staal en gelakt en verzinkt ijzer.
  - Kunststof onderdelen van nylon.
  - Wielen van nylon.
  - Scharnieren van nylon en geelkoper.

Copernico R7



- 1 cod.00271153 ..
- 2 cod.00271154 ..
- 3 cod.00900838 ..
- 4 cod.7010428087
- 5 cod.00497072 ..
- 6 cod.00900840 ..
- 7 cod.00271155 ..
- 8 cod.0090084119
- 9 cod.0049220719
- 10 cod.00900843 ..
- 11 cod.00900844 ..
- 12 cod.00900839 ..
- 13 cod.0033012700
- 14 cod.0039092560
- 15 cod.0040101819
- 16 cod.0040111119
- 17 cod.0033012419
- 18 cod.0049717419
- 19 cod.0090103719
- 20 cod.0049717019
- 21 cod.0040220919
- 22 cod.0030091860



**I** Ogni codice ricambio deve essere sempre composto da dieci cifre: completare gli eventuali codici da otto cifre con le due indicanti il colore.  
**Attenzione:** le sostituzioni devono essere richieste solamente tramite il rivenditore.

**GB** Every code reciprocation always must be composed from ten figures: to complete the eventual codes from eight indicating figures with the two color.  
**Note:** the replacement parts may only be ordered through the retailer.

**F** Chaque code je rends doit être toujours composé de dix chiffres : compléter les eventuels codes de huit chiffres avec deux heures indiquant la couleur.  
**Attention:** les substitutions ne peuvent être effectuées que par l'intermédiaire du revendeur.

**D** Jeder Code gebe ich zurück muß mich immer aus zehn Zahlen zusammensetzen: die möglichen Codes von acht Zahlen mit zwei Stunden zu vervollständigen, die die Farbe angeben.  
**Wichtig:** ersatz darf nur über den Händler angefordert werden.

**E** Cada código vuelvo debo siempre ser compuesto de diez cifras: completar los posibles códigos de ocho cifras con las dos horas que indican el color.  
**¡Atención!** las sustituciones deben ser solicitadas solamente a través del revendedor.

**NL** Elke code geef ik moet altijd uit tien cijfers samengesteld zijn terug: de eventuele codes van acht cijfers met twee uur aanvullen dat de kleur aangeeft.  
**Opgelet:** vervangingen dienen uitsluitend via de wederverkoper te worden besteld.

Naturale	03
Noce	06

**FOPPAPEDRETTI**  
 Foppa Pedretti S.p.A. Via A. Volta, 11  
 24064 - Grumello del Monte, Bergamo - Italy  
 tel +39 035.830.497 fax +39 035.831.283  
 www.foppapedretti.it