



AB51

# БЛОКИ УПРАВЛЕНИЯ ПЯТИСТУПЕНЧАТЫЕ РЕГУЛЯТОРЫ СКОРОСТИ СЕРИИ SRE

Руководство по эксплуатации

Версия 0213



Однофазные регуляторы скорости SRE-E и трехфазные регуляторы SRE-D предназначены для регулирования скорости вращения соответственно одно- и трехфазных электродвигателей вентиляторов и расхода воздуха, создаваемого данными вентиляторами. Могут применяться с вентиляторами, имеющими двигатели со встроенной автоматической термозащитой (термоконтакты). При этом необходимо учитывать, что электродвигатель должен быть спроектирован для работы с регуляторами подобного типа. Допускается управление несколькими одинаковыми электродвигателями, если общий потребляемый ток двигателей не превышает номинального тока регулятора (с учетом запаса 15-20%). Устройства хорошо подходят для управления работой тепловых завес.

Корпус регуляторов SRE-E выполнен из прочного пластика, а SRE-D – из металла. Регуляторы оснащены многопозиционными переключателями. Выходы регуляторов SRE-E защищены двумя плавкими предохранителями: цепь двигателя – номиналом в соответствии с таблицей, а цепь дополнительной нагрузки L1 230 В - 2,0 А.

Выходы дополнительной нагрузки регуляторов SRE-D защищены двумя предохранителями 1 А и должны подключаться в цепь питания через защитные автоматы.

## Технические данные

	SRE-E	SRE-D
Напряжение питания, В	230±10%	400±10%
Степень защиты	IP54	IP21
Температура окружающей среды, °С	40	25
Класс изоляции	В (130°С)	
Класс защиты	II	I
Ресурс, циклов:		
-реле	10 000	100 000
-поворотный переключатель	10 000 (мод. 1,5-3,0) 5 000 (мод. 5,0-14,0)	5 000
-собственная термозащита	10 000 (мод. 1,5-10,0) 5 000 (мод. 14,0)	-
-сетевой выключатель	10 000 (мод. 1,5-10,0) 50 000 (мод.14,0)	-

## Расшифровка обозначения регуляторов

### SRE-D-10,0-T

| | | |  
| | | | подключение электродвигателей с термоконтактами  
| | | | номинальный ток (А)  
| | | | E — для однофазных электродвигателей вентиляторов  
| | | | D — для трёхфазных электродвигателей вентиляторов  
| | | | регулятор скорости по напряжению

Модель регулятора	Макс. ток, А	Ступени регулирования напряжения, В/ток, А при положении переключателя:					Предохранитель Т, А
		1	2	3	4	5	
SRE-E-1,5-T	1,5	115/1,5	135/1,5	155/1,5	188/1,5	230/1,5	1,6
SRE-E-2,0(-T)	2,0	65/0,9	110/1,5	135/1,7	170/2,0	230/2,0	2,5
SRE-E-3,0-T	3,0	115/1,5	135/1,8	155/2,2	180/2,7	230/3,0	3,15
SRE-E-5,0-T	5,0	80/4,0	105/4,3	135/4,6	170/5,0	230/5,0	6,3
SRE-E-7,0-T	7,0	80/6,0	105/6,3	135/6,6	170/7,0	230/7,0	8,0
SRE-E-10,0-T	10,0	80/6,5	105/7,5	135/8,5	170/10,0	230/10,0	10,0
SRE-E-14,0-T	14,0	80/8,0	105/9,5	135/11	170/12,5	230/14,0	16,0

Модель	Макс. ток, А
SRE-D-1,5-T	1,5
SRE-D-2,0-T	2,0
SRE-D-4,0-T	4,0
SRE-D-5,0-T	5,0
SRE-D-7,0-T	7,0
SRE-D-10,0-T	10,0
SRE-D-14,0-T	14,0

Положение переключателя SRE-D	0	1	2	3	4	5
Напряжение, В	0	95	145	190	240	400

При подборе регуляторов рекомендуется делать запас по току 5%.

## Принцип работы

Работа ступенчатых регуляторов скорости основана на коммутации с помощью пятиступенчатого кулачкового переключателя ступени устройства, соответствующей требуемому напряжению питания двигателя вентилятора (0 — выкл.; 1 — мин. скорость; 5 — макс. скорость; 2, 3, 4 — промежуточные положения переключателя). Максимальный ток регуляторов SRE-D обеспечивается на двух верхних ступенях). При перегреве двигателя термоконтакты электродвигателя замыкают цепь регулятора, а после остывания происходит автоматический перезапуск.

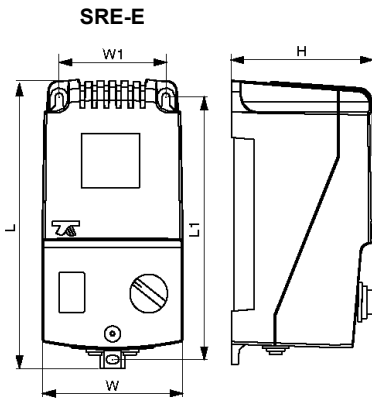
## Транспортировка и хранение

Исключайте попадание влаги внутрь упаковки. Берегите регуляторы от ударов и падений. Не подвергайте их механическим нагрузкам.

Регуляторы в заводской упаковке могут транспортироваться при температуре от -20 °С до +50 °С и складироваться в обычной среде при температуре от -50 °С до +50 °С.

После транспортировки или хранения регуляторов при отрицательных температурах следует выдержать их в помещении, где предполагается эксплуатация, без включения в сеть не менее 2 часов.

## Размеры



Модель регулятора	Размеры, мм					Крепление	Вес, кг
	W	L	H	W1	L1		
SRE-E-1,5-T	86	166	91	71	155	M4	1,6
SRE-E-2,0(-T)	86	166	91	71	155	M4	2,0
SRE-E-3,0-T	86	166	91	71	155	M4	2,5
SRE-E-5,0-T	145	210	120	100	155	M6	4,2
SRE-E-7,0-T	145	210	120	100	155	M6	5,4
SRE-E-10,0-T	146	272	140	113	255	M6	7
SRE-E-14,0-T	146	272	140	113	255	M6	10,5

## Монтаж

Регуляторы поставляются готовыми к подключению. Монтаж должен проводиться только квалифицированным персоналом в соответствии с действующими нормами. Монтаж производится при отсутствии напряжения.

Необходимо предусматривать доступ для обслуживания регуляторов. Рабочее положение — вертикальное, выводами вниз.

### Не допускается:

- использовать регуляторы совместно с электродвигателями, не предназначенными для регулирования путем изменения напряжения питания;
- монтировать регуляторы во взрыво-, пожароопасных помещениях и в условиях не соответствующих условиям эксплуатации.

## Подключение электропитания

Подключение должно производиться квалифицированным персоналом соответствующими инструментами согласно схемам соединений и действующим правилам.

### Необходимо:

- проверить соответствие электрической сети данным, указанным на устройстве;
- проверить электрические провода и соединения на соответствие требованиям электробезопасности.

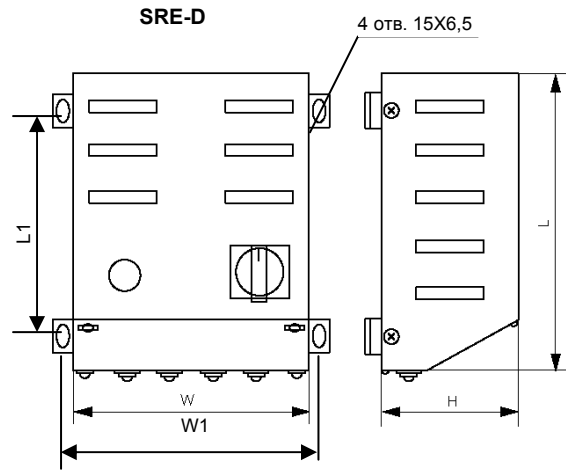
**Важно:** регуляторы SRE-D необходимо заземлить.

### Порядок действий.

Поставьте ручку переключателя в положение 0.

Снимите крышку корпуса. Присоедините заземление, если это необходимо, вентиляторы и питание к клеммам согласно схемам электрических соединений.

Закрывая крышку, правильно разместите внутренние провода.



Модель	Размеры, мм				
	W	L	H	W1	L1
SRE-D-1,5-T	200	250	130	217	190
SRE-D-2,0-T	200	250	130	217	190
SRE-D-4,0-T	300	300	150	317	190
SRE-D-5,0-T	300	300	150	317	190
SRE-D-7,0-T	300	300	150	317	190
SRE-D-10,0-T	400	300	190	417	190
SRE-D-14,0-T	400	300	190	417	190

Убедитесь в том, что переключатель работает должным образом.

Во внешней питающей цепи установите необходимые автоматы. К регуляторам SRE-E-T, SRE-D-T рекомендуется подключать электродвигатели со встроенными термоконтактами тепловой защиты. Если же электродвигатель не имеет термоконтактов, то необходимо установить перемычку на клеммы «ТК, ТК» (если она не установлена на заводе) и установить отдельную защиту (автоматический выключатель с возможностью установки тока срабатывания).

При первом пуске необходимо измерить рабочий ток на максимальной скорости и при превышении номинального значения скорректировать нагрузку.

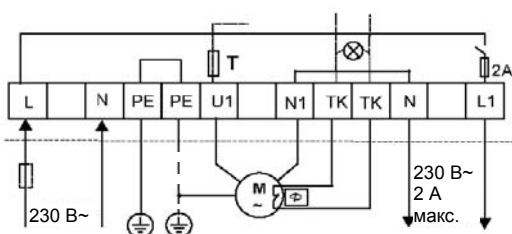
## Подключение дополнительного оборудования

**Привод с возвратной пружиной** подключается к клеммам 21 (HP) и N.

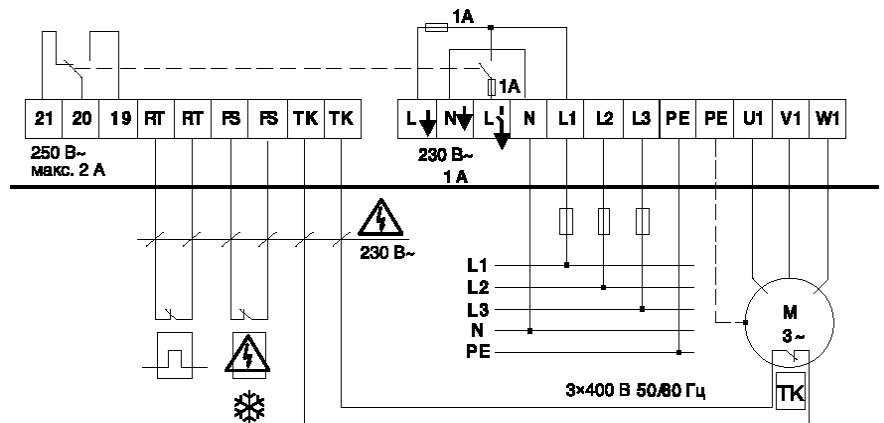
**Привод с 3-позиционным управлением** подключается к клеммам 21 (на открытие), 19 (на закрытие) и N.

## Схемы электрических соединений

### SRE-E



### SRE-D



## Пуско-наладочные работы

Перед пуском в эксплуатацию необходимо измерить параметры электрооборудования в соответствии с действующими нормами и занести в таблицу «Сведения о монтажных и пуско-наладочных работах» в конце руководства (либо зафиксировать в акте) следующие параметры.

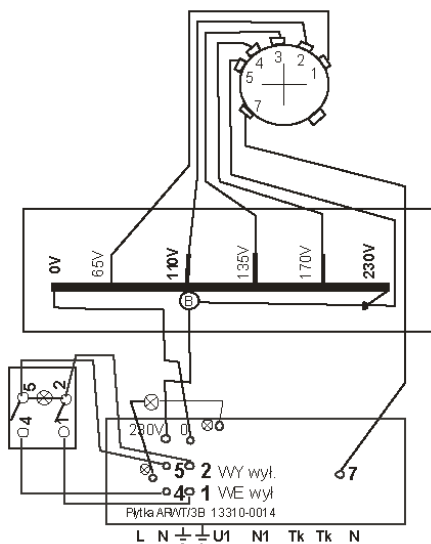
- 1) Напряжение сети электропитания. Оно должно соответствовать указанному на устройстве. Напряжение фаз в 3-фазных сетях должно варьироваться по фазам в пределах 10%.
- 2) Сопротивление изоляции обмоток между собой и на землю. Оно не должно быть менее 2 МОм.
- 3) Сопротивление обмоток.
- 4) Сила тока.

Сопротивление обмоток должно варьироваться по обмоткам в пределах 10%. У регуляторов SRE-D измерения проводятся на контактах трансформатора. У регуляторов SRE-E измерения проводятся на контактах 1, 2, 3, 4, 5 поворотного переключателя (находящегося в положении 0) и на выходе U1 (отсоединенном от контакта). Пример схем замеров приведен ниже.

Номинальные значения сопротивления обмоток (при 25°C):

Модель SRE-D-T	Сопротивление, Ом на обмотках:				
	0-95 В	0-145 В	0-190 В	0-240 В	0-400 В
1,5	4,0	6,1	8,4	10,6	14,2
2,0	3,0	4,6	6,0	7,6	10,2
4,0	0,7	1,1	1,5	1,94	3,44
5,0	0,46	0,72	0,95	1,22	2,11
7,0	0,31	0,49	0,66	0,85	1,41
10,0	0,18	0,27	0,36	0,47	0,8
14,0	0,096	0,16	0,21	0,28	0,45

Модель SRE-E(-T)	Сопротивление, Ом на обмотках:				
	0-115 В	0-135 В	0-155 В	0-185 В	0-230 В
1,5	8,3	11,2	12,8	14,6	18
	0-65 В	0-110 В	0-135 В	0-17 В	0-230 В
2,0	3,0	4,6	6,0	7,6	10,2
	0-70 В	0-85 В	0-105 В	0-145 В	0-230 В
3,0	3,4	4,1	4,8	6,1	7,6
	0-80 В	0-105 В	0-135 В	0-170 В	0-230 В
5,0	1,1	1,45	1,9	2,4	3,2
7,0	0,62	0,83	1,1	1,4	1,8
10,0	0,42	0,6	0,73	0,87	1,1
14,0	0,17	0,26	0,31	0,35	0,53



## Эксплуатация

Для обеспечения надлежащей работы и длительной службы агрегата строго соблюдайте все указания, приведенные в эксплуатационной документации.

### Запрещается:

- эксплуатировать изделие при появлении дыма или запаха, характерного для горячей изоляции, появлении повышенного шума или вибрации, поломке или появлении трещин в корпусе и при поврежденных соединителях;
- накрывать регулятор какими-либо материалами, размещать на нем приборы и другие предметы.

### Обслуживание

- При нормальной эксплуатации регуляторы не требуют технического обслуживания, кроме очистки.
- Для замены предохранителя выполните следующее.
- Поставьте переключатель в положение 0.
  - Отключите электропитание.
  - Снимите крышку корпуса.
  - Замените предохранитель.

### Возможные неисправности и пути их устранения

Неисправность	Действия
Регулятор не работает	<p>Проверьте наличие входного и выходного напряжения, проверьте целостность предохранителей. При обнаружении запаха, обгорелой обмотки или изоляции обратитесь в сервисный центр.</p> <p>Проверьте исправность электродвигателя.</p> <p>Проверьте, подключена ли нейтраль</p> <p>Проверьте, установлены ли перемычки на клеммах RT (комнатный термостат) и FS (датчик защиты от замерзания), если данные приборы не используются</p>

Если неисправности не удается устранить, обратитесь в сервисный центр.



### Утилизация

Указания по утилизации можно получить у представителя органа местной власти.

## Сертификация

Товар сертифицирован на территории России, соответствует требованиям нормативных документов: ГОСТ Р 51321.1-2007.

Сертификат соответствия: №РОСС ДК.АВ51.В03735

Срок действия: с 26.11.2012 по 25.11.2013

Орган по сертификации: ООО «ГОСТЭКСПЕРТСЕРВИС», РФ, 109599, г. Москва, ул.Краснодарская, д. 74, корп.2, пом. XII, тел. (495) 991-45-42, факс (499) 372-01-67.

Сертификат обновляется регулярно.

Сертификат выдан: "Shuft Technologies K/S"

Lergavsvej 53, 2300 Copenhagen S, Дания, тел.: +4542404678.

Изготовитель: "Shuft Technologies K/S"

Lergavsvej 53, 2300 Copenhagen S, Дания.

**Гарантийные обязательства**

Срок гарантии на изделие 1 год с момента продажи.

Для установки (подключения) изделия необходимо обращаться в специализированные организации. Продавец, изготовитель, уполномоченная изготовителем организация, импортер, не несут ответственности за недостатки изделия, возникшие из-за его неправильной установки (подключения).

В конструкцию, комплектацию или технологию изготовления изделия могут быть внесены изменения с целью улучшения его характеристик. Такие изменения вносятся в изделие без предварительного уведомления покупателя и не влекут обязательств по изменению (улучшению) ранее выпущенных изделий.

Для выполнения гарантийных обязательств обращайтесь к продавцу. Настоящая гарантия действительна только на территории РФ на изделия, купленные на территории РФ.

**Настоящая гарантия не распространяется:**

на периодическое и сервисное обслуживание оборудования (чистку и т. п.).

**Настоящая гарантия не предоставляется в случаях:** изменения изделия, в том числе с целью усовершенствования и расширения области его применения;

использования изделия не по его прямому назначению, не в соответствии с его руководством по эксплуатации, в том числе эксплуатации изделия с перегрузкой или совместно со вспомогательным оборудованием, не рекомендованным продавцом,

изготовителем, импортером, уполномоченной изготовителем организацией;

наличия на изделии механических повреждений (сколов, трещин и т. п.), воздействия на изделие чрезмерной силы, химически агрессивных веществ, высоких температур, повышенной влажности или запыленности, концентрированных паров и т. п., если это стало причиной неисправности изделия;

ремонта, наладки, установки, адаптации или пуска изделия в эксплуатацию не уполномоченными на то организациями или лицами;

стихийных бедствий (пожар, наводнение и т. п.) и других причин, находящихся вне контроля продавца, изготовителя, импортера, уполномоченной изготовителем организации;

неправильного выполнения электрических и прочих соединений, а также неисправностей (несоответствия рабочих параметров указанным в руководстве) внешних сетей;

дефектов, возникших вследствие воздействия на изделие сторонних предметов, жидкостей, насекомых и продуктов их жизнедеятельности и т. д.;

неправильного хранения изделия; дефектов системы, в которой изделие использовалось как элемент этой системы;

дефектов, возникших вследствие невыполнения покупателем руководства по эксплуатации оборудования.

В случае рекламаций принимаются целые изделия в оригинальной упаковке.

**Отметка о продаже**

Модель	Серийный номер	Дата изготовления Production date	Срок гарантии, мес.
		См. этикетку	

Изготовитель	"Shuft" Lergravsvej 53, 2300 Copenhagen S Дания, тел: +4542404678.		
Импортер	ООО "Ай. Эр. Эм. Си." 119049, Россия, г.Москва, Ленинский пр-т, д.6, стр.7, кабинет 14		
Покупатель		Дата продажи	
Продавец	<p>.....</p> <p>.....</p> <p>(наименование, адрес, телефон)</p> <p>.....(.....)</p> <p>М.П. (подпись уполномоченного лица) (Ф.И.О.)</p>		

**Сведения о монтажных и пуско-наладочных работах\*****Адрес монтажа:**

Изделие, вид работ	Дата	Организация-исполнитель (наименование, адрес, телефон, номер лицензии, печать)	Напряжение сети, сопротивление обмоток, сопротивление изоляции обмоток, сила тока	Мастер (Ф.И.О., подпись)	Работу принял (Ф.И.О., подпись)

\*- при наличии актов сдачи-приемки монтажных и пусконаладочных работ заполнять не обязательно.