




 Forca porta pallet
 Pallet-fork
 Lève-palette

 Palettengabel
 Horcas para pallets
 Вилочный погрузчик поддонов

> R18A



> R21

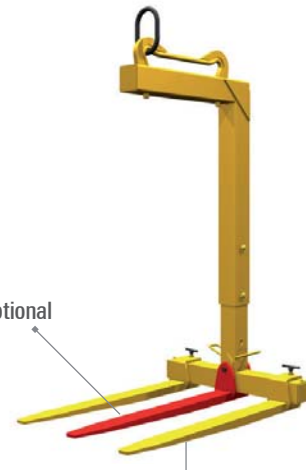


> R19

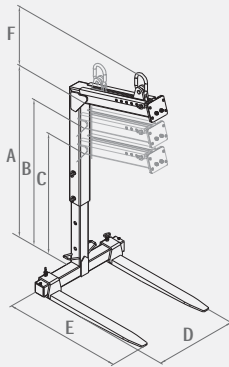


> R21

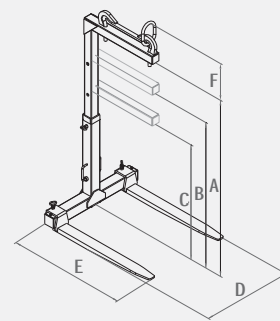
Optional






> R18A





> R19-R21



Modello	Peso	Portata	Dimensioni					
Model	Weight	Lifting capacity	Sizes					
Modèle	Poids	Portée	Dimensions					
Modell	Gewicht	Tragkraft	Abmessungen					
	kg	kg	A	B	C	D	E	F
R18A	180	1800	1740	1500	1240	860	1000	550
R19	120	1000	1700	1410	1100	950	1000	320
R21	165	1800	1800	1550	1300	900	1000	330

 Pinze per la movimentazione di pacchi laterizi e materiali vari
 Grabs for brick parcels' and different materials' handling
 Pincés pour la manipulation de bordures et de parpaings et de matériaux divers

 Zangen für Pakete von Ziegeln und verschiedenen Materialumschlag
 Pinzas para pallets de ladrillos y materiales diversos
 Грейфер для погрузки брикетов/упаковок

R103F



> R27LE

R104F



> R023

R103F



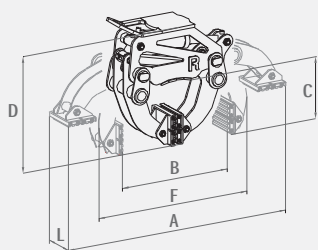
> R27

R103A

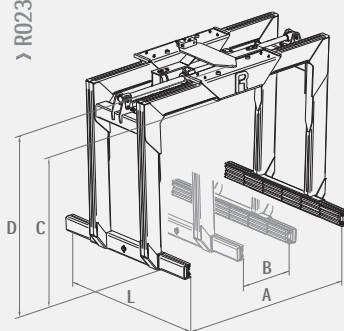


> R29

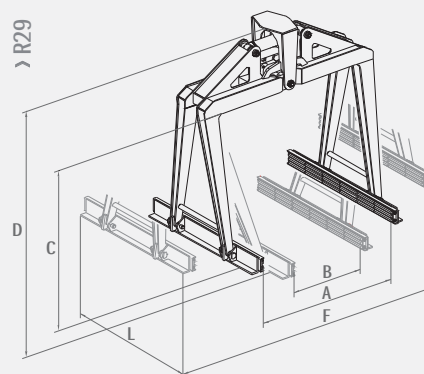
> R27-R27LE



> R023



> R29



Modello	Peso	Portata	Pressione	Portata olio	Dimensioni					
Model	Weight	Lifting capacity	Pressure	Oil flow	Sizes					
Modèle	Poids	Portée	Pression	Débit d'huile	Dimensions					
Modell	Gewicht	Tragkraft	Druck	Ölleistung	Abmessungen					
	kg	kg	bar	l/min	A	B	C	D	F	L
R27	225	700	250	50	1640	810	400	830	1140	240
R27LE	135	400	250	30	1460	600	400	770	1010	240
R023	400	1900	250	60	1400	400	1100	1350		1250
R29	270	1800	280	30	1160	600	1100	1720	1610	1200