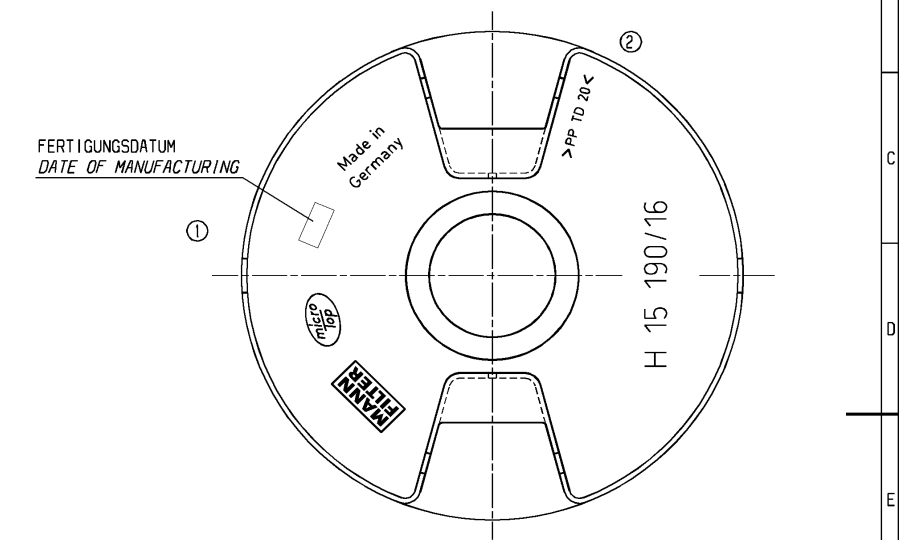


AE NO.	AE.-M. CH.-NO.	ÄNDERUNG DESCRIPTION OF CHANGE	DATUM DATE	BEARB. DRAWN	GEPR. CHECK.	GESEH. APP.
1	C29702	M+H LOGOS GEÄNDERT UND FERTIGUNGSDATUM HINZUGEFÜGT	11.07.02	HERRMANN	CRO	
2	B28103	AUFDRUCK >PP TD 20< HINZUGEFÜGT; BOHRUNG FUER BUEGEL NACHGETRAGEN	23.04.03	KLEIN	CRO	



FORM- UND LAGETOLERANZEN TOLERANCES OF FORM AND POSITION NACH/ ACCORDING TO ISO 1101		KUNDENVERMERKE / CUSTOMER NOTICES			
OBERFLÄCHEN / SURFACES NACH/ ACCORDING TO ISO 1302		ISO 128	ANGEBOTSZEICHNUNG CUSTOMER DRAWING		
WERKSTÜCKKANTEN WORKPIECE EDGES NACH/ ACCORDING TO DIN 6784		MASS-STAB SCALE	SCHUTZVERMERK DIN 34 BEACHTEN / PROTECTION MARK ACCORDING TO DIN 34 THE COPYING, DISTRIBUTION AND UTILIZATION OF THIS DOCUMENT AS WELL AS THE COMMUNICATION OF ITS CONTENTS TO OTHERS WITHOUT EXPRESSED AUTHORIZATION IS PROHIBITED. OFFENDERS WILL BE HELD LIABLE FOR THE PAYMENT OF DAMAGES. ALL RIGHTS RESERVED IN THE EVENT OF THE GRANT OF A PATENT, UTILITY MODEL OR ORNAMENTAL DESIGN REGISTRATION.		
MASSE OHNE TOLERANZANGABEN: DIM. WITHOUT TOLERANCES:		1:1			
LAENGEN LENGTHS	± --	ABT. / DEPT. IF-E2	DATUM DATE	NAME NAME	BENENNUNG / NAME
RÄDIEN RADI	± --	BEARB. / DRAWN	01.03.02	HERRMANN	MANN FILTERELEMENT
FASEN CHAMFERS	± --	GEPR. / CHECK.	08.03.02	PROISSANT	
WINKEL ANGLE	± --	GESEH. / APP.	08.03.02	WOLF	
PROGRAMM-NR. / PROGRAM-NO.	-	FILTERWERK MANN+HUMMEL GMBH D-71631 LUDWIGSBURG		ZEICHNUNGS-NR. DRAWING-NO.	02
CAD-ZEICHNUNG CAD-DRAWING		ÄHNLICH / SIMILAR		ERSATZ FUER / SUBSTITUTE FOR	A2

POS. POS.	BENENNUNG NAME	BESTELL-NR. PART-NO.	FREMD-NR. CUSTOMER-NO.
ERSATZTEILLISTE / SPARE PARTS LIST			