

ВЫ УКОМПЛЕКТОВАНЫ СРЕДСТВАМИ ПОВЕРКИ. MARTOOL



Самую свежую информацию о продуктах MARTOOL Вы можете найти на сайте:
www.mahr.ru, WebCode 10436-5062

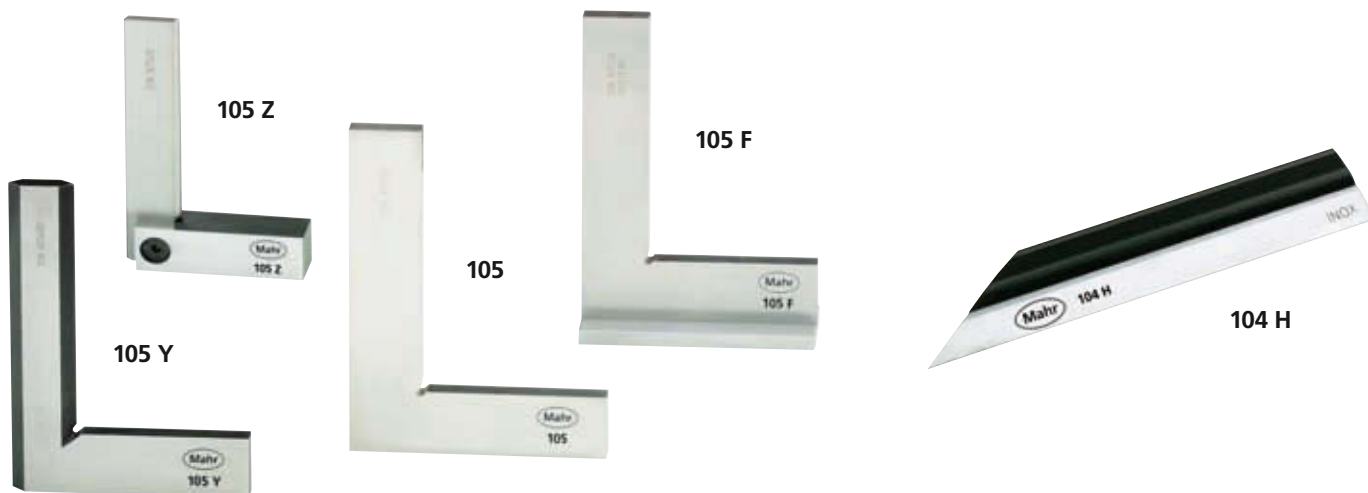
► | Измерительное и поверочное оборудование MarTool является незаменимым помощником в линейных и угловых измерениях. Простота применения делает их самыми многофункциональными в ежедневном использовании, как в поверочных лабораториях, так и в цеху. При этом неважно, измеряете ли Вы угол у детали или производите контроль поверочной плиты для высотмера, MarTool обеспечит исключительное качество работ. | ◀

▶ | MarTool. Измерительное и поверочное оборудование

MarTool 104 Линейки лекальные с двусторонним скосом	12- 2
MarTool 105 / 105 F /105 Y /105 Z Угольники	12- 2
MarTool 106 UF / 106 ES Универсальный угломер	12- 4
MarTool 107 AG /107 Us /107 Ug Плиты поверочные и разметочные гранитные, принадлежности	12- 6
MarTool 107 MH / 107 V Призмы поверочные и разметочные магнитные	12- 9

MarTool. Измерительное и поверочное оборудование

Обзор. Поверочные линейки и угольники



Линейка лекальная с двусторонним скосом 104 Н

Особенности

- Изготовлена из нержавеющей стали, закалена и доведена
- Теплоизоляционные накладки
- Один край линейки заострен
- В комплекте поставки: футляр

Точность

в соответствии с DIN 874, часть 2

Для определения допуска прямолинейности кромки t воспользуйтесь следующей формулой:

$$t = 2 + \frac{l}{250} \text{ мкм}$$

Длина l в мм

Технические характеристики

Длина		Поперечное сечение	Вес	№ для заказа
мм	(дюйм)			
75	(3")	22 x 6	0,05	4205000
100	(4")	22 x 6	0,07	4205001
125	(5")	22 x 6	0,09	4205002
150	(6")	22 x 6	0,11	4205003
200	(8")	22 x 6	0,15	4205004
300	(12")	30 x 7	0,25	4205005
400	(16")	40 x 7	0,75	4205007
500	(20")	40 x 7	0,91	4205006

Угольник плоский 105/0

Особенности

- Изготовлен из закаленной нержавеющей стали
- В комплекте поставки: картонный футляр

Точность

Класс 0 DIN 875

Технические характеристики

Длина		Поперечное сечение	Вес	№ для заказа
мм	(дюйм)			
50 x 40	(2 x 1,6")	14 x 4	0,04	4207008
75 x 50	(3 x 2")	15 x 4	0,05	4207009
100 x 70	(4 x 3")	20 x 5	0,11	4207000
150 x 100	(6 x 4")	25 x 6	0,22	4207001
200 x 130	(8 x 5,1")	30 x 7	0,54	4207002
300 x 200	(12 x 8")	40 x 8	1,12	4207004

Угольник плоский 105 F/0

Особенности

Точность

Класс 0 DIN 875

Для определения допуска прямоугольности t проверочной поверхности используйте формулу:

$$t = 5 + \frac{l}{50} \mu\text{m}$$

(длина l большая в мм)

Технические характеристики

Длина		Поперечное сечение	Вес	№ для заказа	
мм	(дюйм)				мм
50 x	40	(2 x 1,6")	13,5 x 5	0,05	4208008
75 x	50	(3 x 2")	15 x 4	0,08	4208009
100 x	70	(4 x 3")	20 x 5	0,20	4208000
150 x	100	(6 x 4")	25 x 6	0,46	4208001
200 x	130	(8 x 5,1")	30 x 7	0,75	4208002
300 x	200	(12 x 8")	40 x 8	1,68	4208004

Лекальный угольник 105 Y

Особенности

- Изготовлен из нержавеющей стали
- В комплекте поставки: футляр

Точность

Класс 00 DIN 875

Технические характеристики

Длина		Поперечное сечение	Вес	№ для заказа	
мм	(дюйм)				мм
50 x	40	(2 x 1,6")	14 x 4	0,03	4210000
75 x	50	(3 x 2")	16 x 4	0,05	4210001
100 x	70	(4 x 3")	20 x 5	0,10	4210002
150 x	100	(6 x 4")	25 x 6	0,26	4210003
200 x	130	(8 x 5,1")	30 x 7	0,43	4210004
300 x	200	(12 x 8")	40 x 8	0,96	4210005
500 x	330	(20 x 13")	45 x 10	2,20	4210006

Угольник с широким основанием 105 Z

Особенности

- Изготовлен из нержавеющей стали
- Прецизионно доведенная измерительная поверхность
- Кромки закруглены
- В комплекте поставки: футляр

Точность

Класс 0 DIN 875

Для определения допуска перпендикулярности боковых поверхностей к опорной t используйте формулу:

$$t = 5 + \frac{l}{50} \text{ мкм}$$

(длина l большей линейки в мм)

Технические характеристики

Длина		Поперечное сечение измерительная сторона	опорная сторона	Вес	№ для заказа	
мм	(дюйм)					мм
50 x	40	(2 x 1,6")	16 x 2	14 x 10	0,05	4211005
75 x	50	(3 x 2")	16 x 2	14 x 10	0,06	4211000
100 x	70	(4 x 3")	20 x 3	18 x 12	0,13	4211001
150 x	100	(6 x 4")	26 x 3	24 x 14	0,32	4211002
200 x	130	(8 x 5,1")	30 x 4	28 x 16	0,75	4211003
300 x	200	(12 x 8")	40 x 6	38 x 20	1,60	4211004

Универсальный угломер 106 UF



Особенности

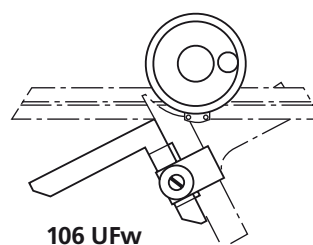
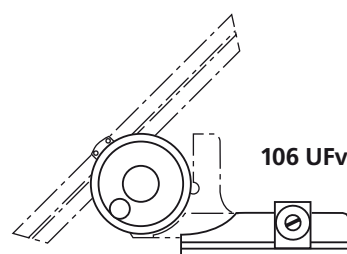
- С устройством тонкой установки
- Изготовлен из нержавеющей стали
- Шкалы нониуса и основания имеют матовое хромирование, что исключает бликование и смещение при считывании показаний
- Винт с накаткой для зажима сменной линейки в требуемом положении
- В комплекте поставки: лупа для отсчета показаний, сменная линейка и футляр

Технические характеристики

Длина линейки мм	Диапазон измер. углов Градусы	Цена деления Минуты	Погрешность показаний Минуты	№ для заказа
150	360°	5'	5'	4214050
200	360°	5'	5'	4214051
300	360°	5'	5'	4214052

Принадлежности

	№ для заказа	
Сменные линейки нержавеющая сталь, закаленная (стандартное исполнение)	106 Us	
Длина линейки	150 мм	4214010
	200 мм	4214011
	300 мм	4214012
Дополнительные принадлежности		
Стойка С плоской и призматической поверхностью прилегания для $\varnothing 5 - 30$ мм длина 90 мм, ширина 25 мм	106 UFv	4214061
Приспособление для измерения острых углов (для особо малых углов) Привинчивается на линейку	106 UFw	4214062



Универсальный угломер с цифровым отсчетным устройством 106 ES



Особенности

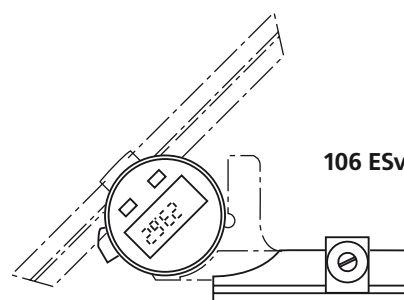
- Высококонтрастный LCD с высотой цифр 8,5 мм, удобный для отсчета показаний
- Отображает углы в градусах и минутах или десятых долях градуса
- Установка на нуль в любом положении измерительного диапазона
- Линейка может быть зафиксирована нажатием кнопки
- Устройство тонкой настройки для облегчения установки нужного угла
- Стопорный рычаг для предотвращения случайного перемещения
- Основание и линейка изготовлены из нержавеющей стали, измерительные кромки закалены
- Вывод данных: Opto RS232C
- Макс. скорость установки 3 оборота в секунду
- Емкостная измерительная система, срок службы батареи приблизительно 2 года
- В комплекте поставки: батарейка, линейка 300 мм и футляр

Технические характеристики

Диапазон измерения углов	Шаг дискретности переключаемый	Погрешность показаний	№ для заказа
1 x 360° или 2 x 180° или 4 x 90°	1 минута или 0,01°	± 2 минуты	4214600

Принадлежности

	№ для заказа	
Сменные линейки	106 ESs	
Нержавеющая сталь, закаленные линейка, длина	150 мм	4214620
	200 мм	4214621
	300 мм	4214622
Батарея 3В, тип CR 2032		4102520
Кабель передачи данных Opto RS232C (2 м), с 9-штырьковым разъемом SUB-D	16 ESv	4102510
Стойка	106 ESv	
С плоской и призматической поверхностью прилегания для \varnothing 5 – 30 мм, длина 90 мм, ширина 25 мм		4214630
Приспособление для измерения острых углов (для особо малых углов)	106 UFw	
Привинчивается на линейку		4214062



Плита поверочная и разметочная 107 G гранитная



Особенности

- Для измерений, разметки и притирки прецизионных деталей
- Изготовлена из отборного тонкозернистого черного гранита
- Гранит высокой плотности и высокой однородности
- Твердость 6-7 по шкале Мооса
- Рабочая плоскость плиты притерта и имеет матовую поверхность, что исключает бликование
- 100% защита от коррозии
- Немагнитная, и токопроводящая
- Легкое перемещение измерительного и поверочного оборудования по рабочей поверхности плиты

Технические характеристики

Размеры плит	Толщина плит	Вес	№ для заказа*			Допуски плоскостности t_f рабочей поверхности определяются по следующим формулам: Класс в соответствии с DIN 876	Допуск плоскостности в мкм
			Класс 00 DIN 876	0 DIN 876	1 DIN 876		
400 x 250	60	18	4221500	4221520	4221540	00	$t_f = 2 (1 +/- /1000)$
400 x 400	60	29	4221501	4221521	4221541	0	$t_f = 4 (1 +/- /1000)$
630 x 400	80	60	4221502	4221522	4221542	1	$t_f = 10 (1 +/- /1000)$
630 x 630	80	95	4221503	4221523	4221543		
800 x 500	100	120	4221504	4221524	4221544		
1000 x 630	100	190	4221505	4221525	4221545		
1200 x 800	150	432	4221506	4221526	4221546		
1500 x 1000	150	675	4221507	4221527	4221547		
2000 x 1000	200	1200	4221508	4221528	4221548		

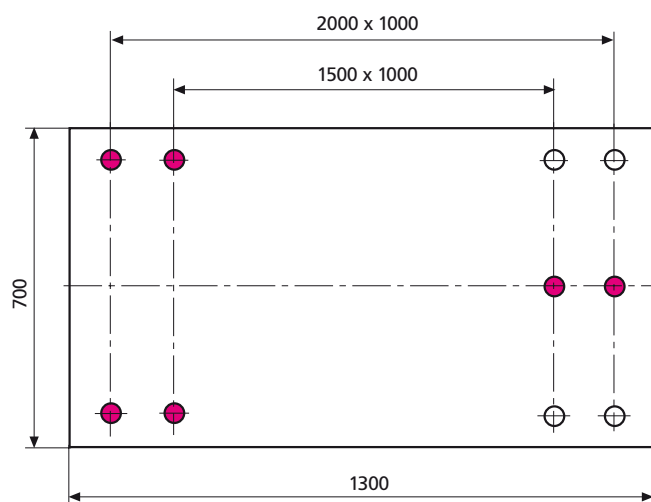
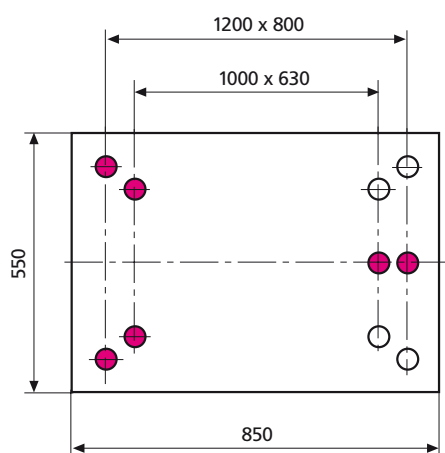
Плиты с другими размерами по доп. заказу
* Без тумбы

Установка поверочных плит 107 G до 2000 x 1000 мм

Просадка поверочной плиты на основание наименьшая в точке опоры А.

У плит с параметрами более 1000 мм во избежание опрокидывания рекомендуется установка опор в точках В.

Точки опоры А (точки Бесселя, 0,22 x l соответственно b от края сечения плиты). Точки В для исключения покачивания



● Точка опоры А

○ Точка опоры В

Принадлежности

	Количество	№ для заказа
Регулируемые опоры 107 Asa Для установки поверочных плит на станки или фундамент; 3 опоры для установки, 2 - для исключения покачивания	1 шт.	4221069

Подставка с тумбой 107 Us



Особенности

- Очень прочная конструкция благодаря трубам прямоугольного сечения, покрытым листовой сталью
- Для плит с размерами выше 1000 мм, предусмотрены две дополнительные регулируемые по высоте опоры для исключения покачивания
- С 3 регулируемыми по высоте опорами
- Все 4 ребра имеют упоры для предотвращения смещения и сталкивания
- Дверцы могут закрываться на ключ

Технические характеристики

Для плит с размерами мм	Высота мм	№ для заказа*
630 x 400	900 - 1000	4221560
630 x 630		4221561
800 x 500		4221562
1000 x 630		4221563
1200 x 800		4221564
1500 x 1000		4221565
2000 x 1000		4221566

* Без плиты поверочной

Подставка 107 Ug



Особенности

- Очень прочная конструкция благодаря трубам прямоугольного сечения
- С тремя регулируемыми по высоте опорами
- Для плит с размерами свыше 1000 мм, предусмотрены две дополнительные регулируемые по высоте опоры для исключения покачивания
- Все 4 ребра имеют упоры для предотвращения смещения и сталкивания

Технические характеристики

Для плит с размерами мм	Высота мм	№ для заказа*
630 x 400	900 - 1000	4221570
630 x 630		4221571
800 x 500		4221572
1000 x 630		4221573
1200 x 800		4221574
1500 x 1000		4221575
2000 x 1000		4221576

* Без плиты поверочной

Призмы поверочные и разметочные магнитные 107 MN



Особенности

- Для выполнения измерений и разметки в поверочных лабораториях и цехах
- Для фиксации деталей во время сверления, шлифования и фрезерования при легких режимах резания
- Встроенная магнитная система, защищенная от проникновения влаги
- Постоянная сила магнитного поля
- При помощи переключателя верхняя, нижняя и задняя поверхности одновременно намагничиваются
- Поверхности прилегания и измерительные поверхности закалены и доведены
- Поставляются отдельно или в подобранной паре

Технические характеристики

Точность (отклонение от):	
Плоскости и параллельности	≤5 мкм
Углов между фронтальной и боковой поверхностями относительно призматических пазов	≤5 мкм
Симметрии призматических пазов	≤5 мкм
Разность высот призматических пазов при поставке парами	≤5 мкм
Длина x Ширина x Высота	100 x 70 x 95 мм
Для валов с \varnothing	5 - 65 мм
Угол призмы	90°
Штучный вес	4 кг
Сила магнитного поля на плоской поверхн.	≈1000 Н (100 кр)
Сила магнитного поля на призме	≈750 Н (75 кр)
№ заказа одной призмы	4230000
№ заказа двух призм	4230001

Принадлежности

	№ для заказа
Деревянный футляр (для 1 призмы)	4230005

Призмы поверочные 107 V



Особенности

- Для проверки овальности и многоугольности небольших цилиндрических деталей
- С призматическим пазом в 108°
- Изготовлена из специальной закаленной и доведенной стали
- Поставляется отдельно или в подобранной паре

Технические характеристики

Точность (отклонение от):	
Параллельности призматического паза и нижней поверхности основания	≤2 мкм
Разность высот призматических пазов при поставке парами	≤5 мкм
Длина x Ширина x Высота	30 x 30 x 30 мм
Для валов с \varnothing	2 - 25 мм
Угол призмы	108°
Штучный вес	0,2 кг
№ заказа одна плита	4229000
№ заказа две плиты	4229001