

ИНСТРУКЦИЯ ПО ЭКСПЛУАТАЦИИ  
И ПАСПОРТ  
ПОДЪЕМНИК NORDBERG AUTOMOTIVE 633S



**ДЛЯ ПРАВИЛЬНОЙ  
ЭКСПЛУАТАЦИИ  
ХРАНИТЕ ЭТО РУКОВОДСТВО  
РЯДОМ С ПОДЕМНИКОМ**

## Содержание

1. Безопасность
  - 1.1 Введение
  - 1.2 Инструкции по технике безопасности для ввода в эксплуатацию
  - 1.3 Инструкции по технике безопасности по эксплуатации.
  - 1.4 Инструкции по технике безопасности по обслуживанию.
2. Упаковка, транспортировка и хранение
  - 2.1 Упаковка
  - 2.2 Подъем и перемещение
  - 2.3 Хранение и складирование
  - 2.4 Доставка и проверка упаковки
- 3 Спецификации
- 4 Требования к полу
  - 4.1 Выбор места установки
  - 4.2 Требования к полу
- 5 Инструкция по установке
  - 5.1 Расположение подъемника
  - 5.2 Установка гидростанции
  - 5.3 Подключение гидравлических фитингов / шлангов
  - 5.4 Подключение тормозного троса
  - 5.5 Установка подхватов и увеличивающих адаптеров.
  - 5.6 Подключение гидростанции
  - 5.7 Начало работ / окончательные настройки
  - 5.8 Смазка.
- 6 Эксплуатация
  - 6.1 Дефекты / неисправности
  - 6.2 Управление
  - 6.3 Использование
    - 6.3.1 Подъем
    - 6.3.2 Опускание
  - 6.4 Защита от несанкционированного использования
  - 6.5 Аварийное опускание
- 7 Обслуживание
  - 7.1 Регулярное обслуживание
    - 7.1.1 Ежедневное обслуживание
    - 7.1.2 Еженедельное обслуживание
    - 7.1.3 Ежемесячное обслуживание
    - 7.1.4 Полугодовое обслуживание
    - 7.1.5 Ежегодное обслуживание
    - 7.1.6 Двухлетнее обслуживание
  - 7.2 Обслуживание оператором
    - 7.2.1 Гидравлическая система
    - 7.2.2 Места смазки
    - 7.2.3 Устойчивость подъемника
  - 7.3 Очистка
8. Возможные неисправности и их решения
9. Диаграмма
10. Список запчастей

## 1. Безопасность.

### 1.1 Введение.

Тщательно прочитайте данное руководство перед началом использования подъемника и выполняйте инструкции. Всегда храните данное руководство на видном месте.

Физический вред и материальный ущерб, понесенные из-за несоблюдения этих инструкции по технике безопасности не подпадают под правила ответственности за качество продукции.

Символы, используемые в данном руководстве.



Несоблюдение инструкций может привести к травме.

---



Несоблюдение инструкций может привести к порче имущества.

---



Важная информация.

---

### 1.2 Инструкции по технике безопасности для ввода в эксплуатацию.

Подъемник может быть установлен и введен в эксплуатацию только уполномоченными персоналом.

Подъемник не может быть установлен и введен в эксплуатацию в непосредственной близости от взрывчатых или легковоспламеняющихся жидкостей, на улице или во влажных помещениях (например, автомойка).

### 1.3 Инструкции по технике безопасности по эксплуатации.

\* Прочитайте руководство по эксплуатации.

\* Работы на подъемнике проводить только квалифицированным персоналом старше 18 лет.

\* Всегда храните подъемник в чистой и свободной от станков, запасных частей и мусор области.

\* После подъема транспортного средства, остановиться и проверить, что дисковые адаптеры надежно зафиксированы.

\* Убедитесь, что двери автомобиля закрыты во время подъема и опускания.

\* Внимательно следить за транспортным средством и подъемником во время подъема и опускания.

\* Не позволяйте никому находиться в зоне подъемника во время подъема и опускания.

\* Не позволяйте никому находиться на подъемнике или внутри поднятого автомобиля.

\* Используйте подъемник только по прямому назначению.

\* Соблюдать технику безопасности для предотвращения несчастных случаев.

\* Не перегружайте подъемник.

- \* Используйте только рекомендованные точки изготовителя транспортного средства.
  - \* После позиционирования транспортного средства на подъемнике применяется стояночный тормоз.
  - \* Будьте осторожны при удалении или установке тяжелых компонентов (центра перемещения тяжести)
  - \* Защитите все части электрического оборудования от сырости и влаги.
- 1.4 Инструкции по технике безопасности по обслуживанию.
- \* Обслуживание и ремонт производить только уполномоченным персоналом.
  - \* Выключите и зафиксируйте главный выключатель, прежде чем делать любое обслуживание или ремонтные работы.
  - \* Работу по ремонту импульсных генераторов или датчиков проводить только уполномоченным персоналом.
  - \* Работы по ремонту электрооборудования проводить только сертифицированными электриками.
  - \* Убедитесь, что экологически вредные вещества (масло) удаляются только в соответствии с соответствующими правилами.
  - \* Не используйте мойки высокого давления/очистители паром или каустические моющие средства. Опасность повреждения!
  - \* Не заменять или вносить изменения в устройства безопасности.

## 2. Упаковка, транспортировка и хранение.

Только квалифицированный персонал, который ознакомлен с подъемником и данным руководством может быть допущен до операций упаковки, подъема, транспортировки и распаковки.

### 2.1 Упаковка

90% компонентов были предварительно собраны перед пересылкой, и упакованы с стреч-пленкой в стальной раме. Подхваты, адаптеры и резиновые прокладки упакованы в стреч-пленку и установлены на подъемнике. Гидростанция была упакована в картонную коробку отдельно.

### 2.2 Подъем и перемещение

При погрузке / разгрузке и транспортировке оборудования до места установки, используйте подходящие ТС (например, краны, грузовые автомобили) и грузоподъемные средства. Убедитесь также, что все компоненты подъемника надежно закреплены, и они не могут упасть, принимая во внимание размер упаковки, вес и центр тяжести.

### 2.3 Хранение и складирование

Подъемники должны храниться в закрытом помещении, вдали от прямых солнечных лучей и при низкой влажности, при температуре от 5 °C и 55 °C.

Укладка одного подъемника на другой не рекомендуется: небольшая высота упаковки, а также его значительный вес и размеры делают это трудным и опасным.

### 2.4 Доставка и проверка упаковки.

После доставки проверьте подъемник на соответствие комплектации и наличие возможных повреждений, произошедших во время перевозки. Если таковые обнаружены необходимо немедленно известить поставщика. Упаковка должна вскрываться осторожно, чтобы не причинить вреда людям и деталям подъемника (будьте осторожны, не повредите гидравлические шланги при распаковке).

### РИСКИ ДЛЯ ЛЮДЕЙ

Все риски, персонал может понести из-за неправильного использования подъемника, описанные в этом разделе.

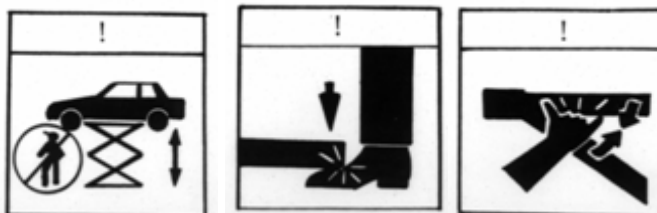
## РИСКИ ПЕРСОНАЛА

Во время опускания платформ подъемника и транспортных средств, персонала не должно быть в пределах зоны опускания. Оператор должен быть уверен, никто не находится в опасной близости от подъемника перед началом работы подъемника

---

### РИСК УДАРА

Когда подъемник остановился на сравнительно небольшой высоте для работы, появляется риск удара о выступающие части.



---

### РИСК ПАДЕНИЯ АВТОМОБИЛЯ С ПОДЪЕМНИКА

Падение автомобиля с подъемника может быть вызвано, когда транспортное средство неправильно размещено на платформах, и когда его размеры несовместимы с подъемником или чрезмерным движением транспортного средства.

В этом случае, немедленно покинуть рабочую зону.



---

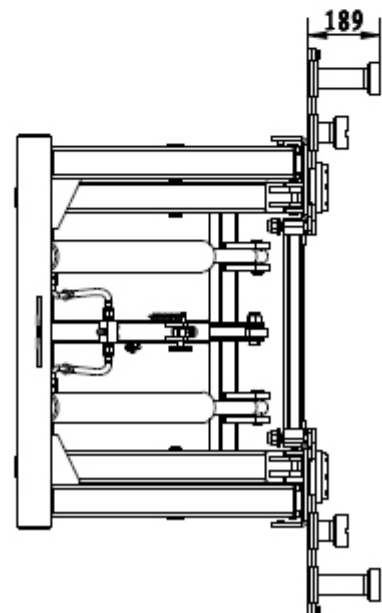
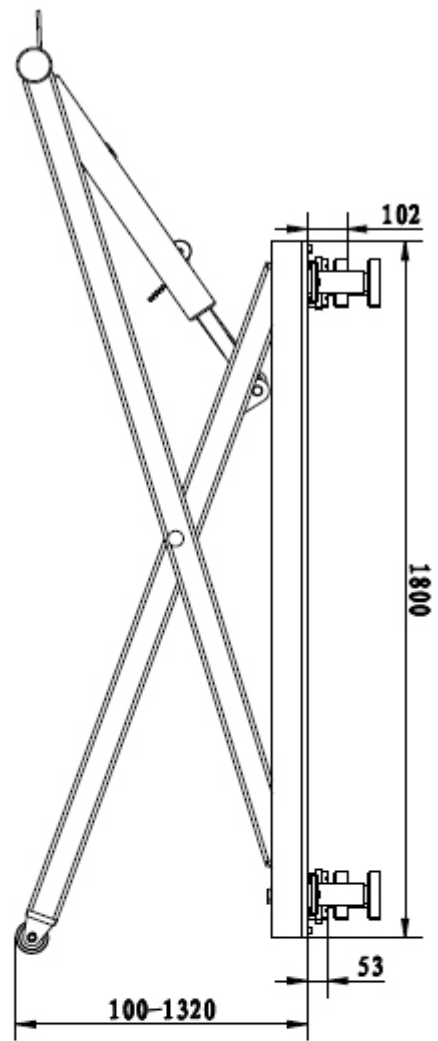
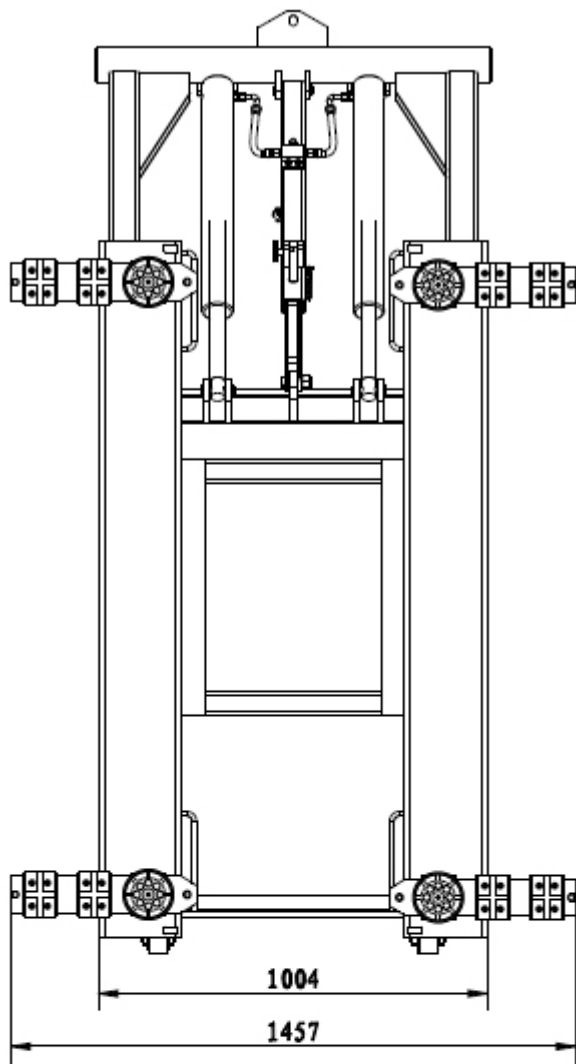
## 3. Спецификации

(см. следующие страницы)



Указанные свойства относятся к подъемникам, используемым в рабочих температурных условиях)

---



Характеристика	Значение
Максимальная грузоподъемность	2600 кг
Время подъема/спуска	≈51сек
Высота подъема мин/макс	100-1320 мм
Мощность	2,2 кВт
Давление в гидравлической системе	220 бар (22МПа)
Рабочая температура окр. среды	5-55°C
Вес нетто	477 кг
Ширина	1457 мм
Напряжение	380 в 50/60 Гц (220В 50/60 Гц по заказу)



Производитель оставляет за собой право вносить изменения в характеристики без уведомления.

#### 4. Требования к полу



Эти данные предназначены руководства до установки.

##### 4.1 Выбор места установки.

- § Всегда используйте архитектурные планы если таковые имеются.
- § Проверьте место установки на соответствие габаритам подъемника, убедитесь, что достаточно места для установки подъемника.
- § Место, где будет расположен подъемник, должно быть освобождено от внешних препятствий, таких как радиаторы отопления, строительные опоры, линий электропередач и т.д.
- § Осмотрите место, где должен быть установлен подъемник и проверьте на наличие трещин или дефектов бетона.

##### 4.2 Требования к фундаменту.



Требования к бетону должны строго соблюдаться. Невыполнение этого требования может привести к травмам или смерти.

Фундамент должен быть выполнен из железобетона марки не ниже 300 с глубиной заливки не менее 200 мм и прочностью не менее 250кг/см<sup>2</sup>  
 Новый бетон должен быть достаточно высохнуть минимум 28 дней.

Для корректной установки ножничного подъемника, пол должен быть плоским и ровным. Допустимый уровень перепада между боковыми опорами - 8 мм и 10 мм между передней и задней. Проверьте горизонтальность пола уровнем.

Небольшие различия в уровне пола можно компенсировать путем использования прокладок. Если уровень пола невозможно выровнять, попробуйте поменять место установки и/или залить новый слой бетона.

Производитель не несет никакой ответственности за любой ущерб, если Вы установили подъемник на непригодный пол.

## 5. Инструкция по установке

### 5.1 Расположение подъемника.

Установите подъемник на ровный бетонный пол, учитывая его габариты и высоту подъема.

### 5.2 Установка гидростанции.

Установите гидростанцию на подставке и подключите с помощью болтов, гаек и шайб.

### 5.3 Подключение гидравлических фитингов/шлангов

Все фитинги/шланги внутри подъемника были предварительно собраны перед пересылкой, теперь вам нужно только соединить соответствующий шланг с фитингами на гидростанции. Выньте длинный шланг присоедините под углом в 90° к гидростанции. Убедитесь что все гайки достаточно притянуты и не протекают.

### 5.4 Установка тормозного троса.

Выньте тормозной стальной трос и закрепите на гидравлической станции в соответствии с диаграммой.

### 5.5 Подключение электромотора гидростанции.



Это оборудование имеет внутреннее искрение или части, которые могут искрить и не должно подвергаться воздействию легковоспламеняющихся жидкостей. Двигатель не должен быть расположен в углублении или ниже уровня пола. НИКОГДА не оставляйте двигатель под дождем или в других влажных средах. УЩЕРБ ДВИГАТЕЛЮ ПРИЧИНЕННЫЙ ВОДОЙ НЕ покрывается гарантией.

Не запускайте блок питания без масла, это может привести к повреждению насоса. Блок питания должны быть сухими.

Повреждение блока питания вызванное воздействием воды или других жидкостей, таких как моющие средства, кислоты и т.д., не подпадают под гарантию.

Неправильное электрическое подключение может привести к повреждению двигателя, и не будет подпадать под гарантии.



Не выполняйте никаких действий по обслуживанию или установке любых компонентов предварительно не убедившись, что электроэнергия отключена от источника и не может быть повторно подключена, до окончания всех процедур по обслуживанию и/или установке компонентов.

Подключение и запуск электромотора должны выполнять только сертифицированные электрики. Для надлежащего подключения обращайтесь к табличке закрепленной на двигателе.



## 5.7 Начало работ / окончательные настройки.

- § убедитесь, что бак гидростанции заполнен на 10 литров гидравлическим маслом вязкостью 32 (ESSO 32, Nuto H32, ОилРайт марки «А»). Проверьте главный замок безопасности и убедитесь, что он движется свободно и возвращается обратно на блокировку при высвобождении. Смажьте все опорные точки (WD-40).
- § Проверьте блок питания, нажав на кнопки. Если двигатель звучит, как он работает правильно, приподнимите подъемник и проверьте все соединения шлангов на наличие утечек. Если двигатель нагревается или звучит своеобразно, отключите подъемник от питания и проверьте все электрические соединения.
- § Поднимите подъемник до момента, когда шток гидравлического цилиндра выйдет до конца и подъем остановится.
- § Убедитесь, что замки безопасности блокируются на каждой опорной точке.
- § Для снятия подъемника с замков безопасности, приподнимите подъемник, нажав кнопку на блоке питания. Убедитесь, что вы поднимаете лифт немного, чтобы позволить замкам безопасности выйти из опорных точек.
- § Опустите подъемник, нажав ручку спускного клапана на гидростанции.
- § Выполните процедуру подъема/спуска несколько раз, чтобы убедиться, что замки безопасности работают равномерно и что механизм освобождения замков функционирует нормально. При необходимости отрегулируйте.

## 5.8 Смазка.

- § Подъемник должен быть полностью опущен перед заменой или дозаправкой маслом.
- § Поднимите и опустите подъемник 6(шесть) раз. Гидравлический цилиндр смажется автоматически. После прокачки гидравлической системы уровень масла в баке гидростанции может опуститься. При необходимости добавьте масла в бак. Это нужно, для того чтобы подъемник мог подняться на максимальную высоту.
- § Для испытания под давлением, установите подъемник на максимальную высоту и запустите двигатель, примерно на 3-секунды после подъема. Это усилит давление на гидравлическую систему. Остановите двигатель и проверьте все фитинги и соединения шлангов. Затяните соединения в случае необходимости.

## 6. Эксплуатация.



---

К работе на подъемнике допускается только квалифицированный персонал старше 18 лет.

После позиционирования автомобиля на подъемнике обязательна установка автомобиля на стояночный тормоз.

Не позволяйте никому остаться возле подъемника во время работы.

Внимательно следите за транспортным средством и подъемником во время циклов подъема и опускания.

Соблюдайте максимальную массу и распределение нагрузки.

Не позволяйте никому подниматься на подъемнике или оставаться внутри поднимаемого транспортного средства.

После небольшого подъема транспортного средства, остановите подъемник и проверьте надежность контакта адаптеров и ТС.

Убедитесь, что двери автомобиля закрыты во время циклов подъема и опускания.

---

## 6.1 Дефекты / неисправности.



В случае обнаружения дефектов или неисправностей, таких как отрывистые движения подъемника или деформации силовой структуры, зафиксируйте или опустите подъемник немедленно. Выключите питание. Обратитесь к квалифицированному обслуживающему персоналу.

## 6.2 Управление



Главный выключатель используется в качестве аварийного выключателя. В случае чрезвычайной ситуации установите его в положение 0.

### 6.2.1 блок управления.

Выключатель питания используется в качестве аварийного выключателя. В случае чрезвычайной ситуации нажмите на кнопку, чтобы отключить питание.

Индикатор питания не горит: Питание не подается.

Индикатор питания горит: Подъемник готов к работе.

### ПОДЪЕМ

Как только кнопка подъема нажата, подъемник будет двигаться до тех пор, пока кнопка не будет отпущена.



**Кнопка  
подъема**

### ФИКСАЦИЯ

Нажмите и удерживайте ручку спуска до тех пор, пока замок безопасности встанет в опорную точку.

### ОПУСКАНИЕ

Приподнимите подъемник, чтобы появился достаточный зазор для замка безопасности для освобождения замка, зажмите ручку тормозного троса одновременно нажмите ручку спускного клапана, пока подъемника не опустился полностью.



Ручка тормозного троса.



Ручка спускного клапана.

## 6.3 Использование.

### 6.3.1 Подъем

- § Установите транспортное средство на подъемнике.
- § Установите регулируемые подхваты и проставки под надлежащими точками подъема, указанные производителями ТС.
- § Установите ТС на стояночный тормоз, чтобы зафиксировать ТС.
- § Поднимите подъемник на необходимую высоту, нажав кнопку подъема на гидравлической станции.
- § После того как автомобиль установлен на необходимой высоте, нажмите ручку спускного клапана, чтобы установить замок безопасности в ближайшую опорную точку. **ВСЕГДА ПРОВЕРЯЙТЕ, ЧТОБЫ ЗАМКИ БЕЗОПАСНОСТИ БЫЛИ ЗАФИКСИРОВАНЫ**, перед тем как приступить к работе на подъемнике.

### 6.3.2 Спуск

- § Поднимите подъемник для освобождения замков безопасности нажатием кнопки пуск на гидростанции. Убедитесь, что вы подняли подъемник хотя бы на 5 см. чтобы обеспечить достаточный зазор для освобождения замков безопасности.
- § Зажмите ручку тормозного троса и в это же время нажмите ручку спускного клапана, чтобы подъемник опустился полностью.



Обратите особое внимание, чтобы весь персонал и объекты находятся вне зоны подъемника во время спуска. **ВСЕГДА** держать подъемник линии обзора. Убедитесь, что все замки безопасности освобождены. Если один из замков непреднамеренно закроется, спускаемое ТС может вызывать травмы или привести к смерти.

---

## 6.4 Защита от несанкционированного использования

Когда питание подключено, Главный выключатель может быть защищен от несанкционированного использования с помощью замка.

## 6.5 Аварийное опускание



---

В случае поломки двигателя или отсутствия напряжения в сети, подъемник может быть опущен вручную.

---

**ТОЛЬКО ДЛЯ КВАЛИФИЦИРОВАННОГО ПЕРСОНАЛА!**

Не перезапускайте подъемник до тех пор, пока проблема не будет разрешена.

- § установите домкрат грузоподъемностью 3 тонны под подъемник. Поднимайте домкрат до тех пор, пока подъемник не поднимется хотя бы на 5 см, чтобы убедиться, что замки безопасности свободны.
- § Нажмите ручку тормозного троса, чтобы освободить замки безопасности.
- § Нажмите и держите ручку спускного клапана до тех пор, пока подъемник не опустится полностью.



Интервалы обслуживания, указанные ниже относятся к подъемникам со средней загруженностью. Если подъемник используется постоянно обслуживание необходимо проводить чаще.

---

### 7.1 Регулярное обслуживание

Осуществляйте периодическое профилактическое обслуживание, чтобы обеспечить бесперебойную работу и длительный срок службы.

#### 7.1.1 Ежедневное обслуживание

Убедитесь, что механизм безопасности работает правильно.

#### 7.1.2 Еженедельное обслуживание

- § Очистите платформы подъемника и устройство безопасности с помощью сжатого воздуха (не используйте воду)
- § Смажьте все трущиеся соединения смазкой общего назначения или WD-40.
- § Проверьте все кабельные соединения, болты и гайки, чтобы убедиться в надлежащем креплении.
- § Смажьте устройство безопасности смазкой общего назначения или WD-40.

#### 7.1.3 Ежемесячное обслуживание

- § Проверьте замки безопасности, чтобы убедиться, что они находятся в хорошем рабочем состоянии.
- § Проверьте все кабели на признаки износа.
- § Сделайте визуальный осмотр всех подвижных деталей, и проверить их на признаки износа.
- § Замените все неисправные детали, прежде чем начать использование подъемника.

#### 7.1.4 Полугодовое обслуживание

- § Проверьте состояние и гидравлической системы.
- § Проверьте утечки масла из цилиндров.
- § Проверьте утечки масла на соединениях шлангов.
- § Смажьте верхний и нижний ролик боковых направляющих.

#### 7.1.5 Ежегодное обслуживание

Обслуживание и проверка безопасности подъемника должны проводиться компетентным лицом. Такая проверка должна быть задокументирована. Если ежегодное обслуживание не выполняется – гарантии недействительны.

Ежегодное обслуживание должно включать в себя снятие подшипников роликов для осмотра, очистки и смазки.

#### 7.1.6 Двухлетнее обслуживание

Гидравлическое масло и фильтр масла должны быть заменены.

После очистки пола мастерской или подъемника, подъемника для поддержания эффективности мы рекомендуем смазать подшипники и валы безопасности переключения, согласно инструкции обслуживания ежемесячно (пункт 4).

## 7.2 Обслуживание оператором

### 7.2.1 Гидравлическая система

- § Один раз в год проверить уровень жидкости (см. ниже) на полностью опущенном подъемнике и добавлять жидкость по мере необходимости.
- § Визуально проверьте все гидравлические шланги на герметичность.

### 7.2.2 Места смазки

Направляющие скольжения должны быть смазаны каждые шесть месяцев (или чаще, в случае возникновения шума).

Слегка смажьте направляющие скольжения по всей их длине с помощью щетки.

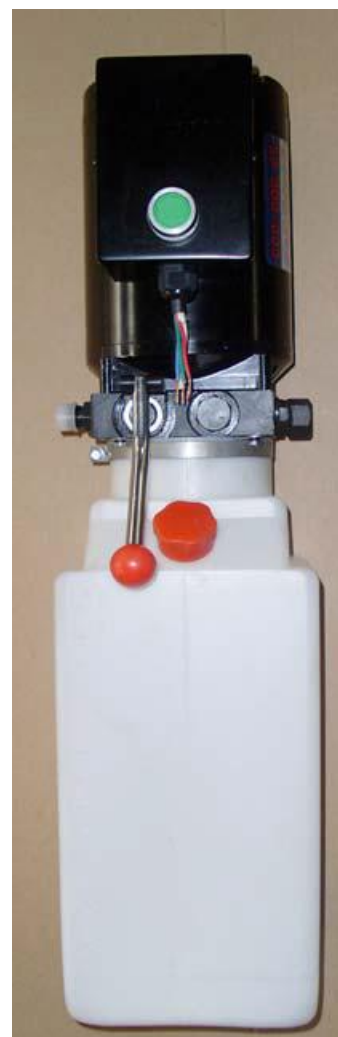
### 7.2.3 Устойчивость подъемника

Каждые шесть месяцев проверяйте анкерные болты на момент затяжки. При необходимости протяните.

## 7.3 Очистка



Не используйте мойки высокого давления или едкие чистящие средства. Может привести к повреждениям.



Периодически очищайте подъемник от агрессивных загрязнителей и покрывайте подъемник маслом или защитными восковыми спреями.

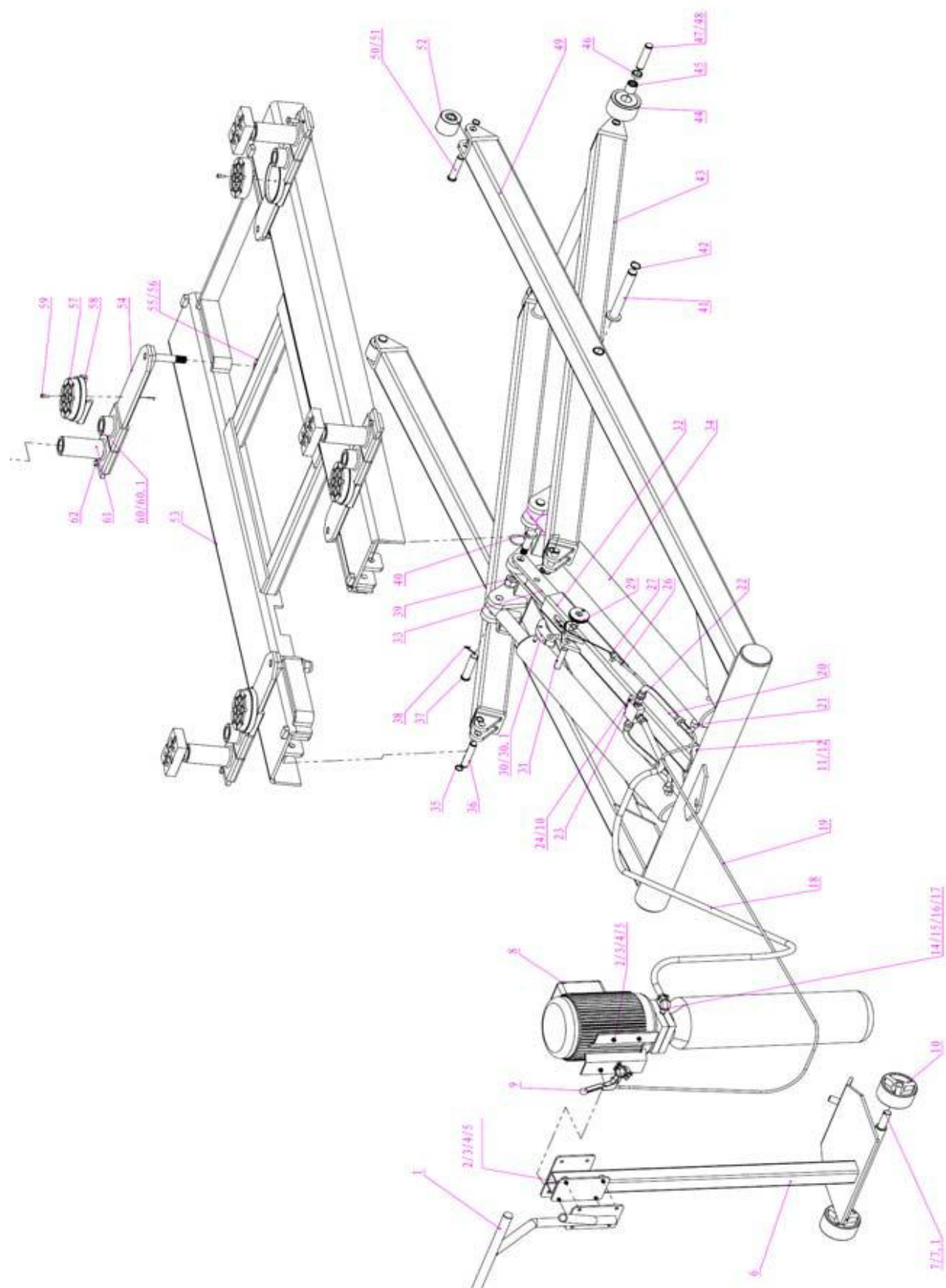
Восстанавливайте повреждения окрашенного слоя для предотвращения коррозии.

## 8. Возможные неисправности и их решения

№	Неисправность	Возможная причина	Методы устранения
1	Без нагрузки платформы подъемника и основание на одном уровне, но не на одном когда подъемник под нагрузкой	Воздух в гидравлической системе	Спустить воздух из гидравлической системы
2	Платформы не останавливаются после подъема	Спускной и соленодный клапан открыты.	Убедитесь, что электромагнитный клапан ползунки не заблокированы
		Утечка в гидравлических трубопроводах.	Проверьте соединения и шланги на правильность затяжки и повреждения
		гидравлические цилиндры неисправны	Проверьте и замените при необходимости

3	Подъемник не поднимает	Неверное направление вращения двигателя	Поменяйте фазы на главном выключателе
		Недостаточно масла в гидравлической системе	Долейте масло в бак
		Кнопка подъема не работает	Проверьте кнопку подъема, замените при необходимости
		максимальная высота концевой выключатель неисправен.	Проверьте выключатель и соответствующие связи для нормальной работы. Заменить, если это необходимо.
		Спускной соленоидный клапан не закрывается.	Проверить и очистить, если грязный, или заменить, если неисправность
		фильтр всасывающего насоса загрязнен.	Проверить и очистить, если необходимо.
4	подъемник медленно поднимает	Недостаточно масла в гидравлической системе	Долейте масло в бак
		давление масла не достаточно	отрегулировать давление регулировочным винтом
		дроссельный клапан не открыт	Откройте его
		утечки в циркуляции масла	заменить
5	подъемник не опускается	Нет напряжения	Включите
		Спускной клапан загрязнен	Вымойте клапан в растворителе и продуйте с воздухом
		Кнопка аварийной остановки нажата	Отключите ее
		Спускной клапан поврежден	замените
		воздушный Электромагнитный клапан поврежден	замените

# Диаграмма



## Список запчастей

№	Арт.	Описание	Кол-во	Примечание
1	TT3B-800-01-00		1	
2	M8X25_GB5781		8	
3	D8_GB95		8	
4	D8_GB93		10	
5	M8_GB6170		8	
6	TT3B-800-02-00		1	
6.1	QYS-300-10-03-00		4	
7	D20_GB95		2	
7.1	D2X40_GB91		2	
8	YYZ		1	
9			1	
10	DILUN		2	
11	TT3B-500-05		1	
12	D20_GB894_1	spindle retainer ring	2	
14	TPF4-500-07	hydraulic fitting	1	
15	TPF4-500-08	washer	2	
16	TPF4-500-05	90°elbow fitting	1	
17	TPF4-500-09	nut	2	
18	TT3B-400-07	hydraulic hose	1	L=4100
19		braking steel rope	1	
20	TT9D-600-02	hydraulic hose	2	L=320
21	8045-400G	valve	2	
22	QYS-500-08	straight connector	3	
23	TT3B-600-01	Tee oil-plate	1	
24	M8X25_GB70	inner hex-head screw	2	
26	M8X45 GB70-85	inner hex-head screw	2	
27	M8 GB6170-86	hex nut	2	
29	TT3B-400-03-00	safety wheel	1	
30	TT3B-400-04-00	safety block	1	
30.1	TT3B-400-06	tension spring	1	
31	D4X32_GB879	spring column pin	1	
32	TT3B-400-02-00	safety tube	1	
33	TT3B-400-01-00	safety lock bar	1	
34	TT3B-400-05-00	cylinder	2	
35	D18_GB894_1	spindle retainer ring	4	
36	TT3B-500-09	spindle 9	2	
37	TT3B-500-07	spindle 5	2	



38		cotter pin	2	d2.5x30
39	M18_GB889	self-lock nut	1	
40	TT3B-500-06	spindle 4	1	
41	TT3B-500-04	spindle 2	2	
42	D24_GB894_1	spindle retainer ring	2	
43	TT3B-200-00	inner arm assembly	1	
44	TT3B-500-08-01	roller 2	2	
45	HK-2015	punch bearing	2	
46	TT3B-500-08-02	retainer ring	2	
47	TT3B-500-03	spindle 1	2	
48	D20_GB894_1	spindle retainer ring	2	
49	TT3B-300-00	outer arm assembly	1	
52	TT3B-500-01	roller 1	2	
50	D18_GB894_1	spindle retainer ring	2	
51	TT3B-500-02	spindle 6	2	
52	TT3B-500-01	spindle 1	2	
53	TT3B-100-00	top cover plate	1	
54	TT3B-700-04-01-00	salver fixing plate	4	
55	TT3B-700-04-02	washer	4	
56	M20_GB889	self-lock nut	4	
57	DL38G-F110A	rubber pad	4	
58	TT3B-700-01-00	salver 1	4	
59	M6X14_GB70	inner hex-head screw	4	
60	TT3B-700-02-01	short adapter	4	
60.1	QYS-300-10-00	adapter salver	4	
61	TT3B-700-03-01	long adapter	4	
62	M10X25_GB5781	hex bolt	4	