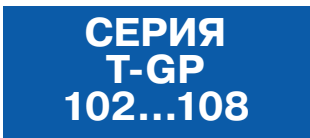




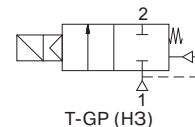
**СОЛЕНОИДНЫЕ КЛАПАНЫ  
ДЛЯ ОБЩЕПРОМЫШЛЕННЫХ ПРИМЕНЕНИЙ  
2/2 ходовые, непрямого действия  
G 3/8", G 1/2", G 3/4", G 1", G 1 1/4", G 1 1/2", G 2"**



**ОСОБЕННОСТИ**

- Предназначены для управления нейтральными жидкостями (вода, светлые нефтепродукты и др.) и газами (воздух, нейтральный газ и др.) в широком диапазоне применений
- Температура рабочей среды: от -10 °C до +80 °C
- Не предназначены для управления агрессивными жидкостями и газами
- Минимальный рабочий перепада давления 0,5 бар
- Надежность, высокое качество исполнения, продолжительный срок службы, коррозионноустойчивость
- Широкий диапазон рабочих давлений, пропускных способностей и проходных сечений
- Клапаны имеют всю необходимую разрешительную документацию
- Взаимозаменяемость катушек переменного и постоянного тока
- Соленоидные клапаны должны использоваться на фильтрованных средах
- Соленоидные клапаны могут быть установлены в любом положении, что не влияет на их работу; но для оптимальной работы следует устанавливать клапан вертикально, соленоид вверх
- Стандарт трубного присоединения G (BSP) (ISO 228-1), другие трубные присоединения - по запросу (NPT (ANSI 1.20.3))

**Нормально закрытые**



**ЭЛЕКТРИЧЕСКИЕ ХАРАКТЕРИСТИКИ**

Продолжительность работы: ED 100%  
 Класс изоляции катушки: H (180 °C)  
 Пропитка катушки: Стекловолокно полиэстера  
 Изоляция катушки: Усиленное стекловолокно  
 Температура окружающей среды: от -10 °C до +60 °C  
 Степень защиты: IP 65 (EN 60529) при правильном присоединении  
 Электрический разъем: Разъем согласно DIN 46340 с тремя плоскими клеммами (DIN 43650)  
 Спецификация разъема: ISO 4400 / EN 175301-803, форма A, кабельный ввод для кабелей с внешним диаметром от 6 до 8 мм  
 Электрическая безопасность: IEC 335  
 Стандартные напряжения: DC (=): 12 В, 24 В, 48 В, 110 В  
 (Другие напряжения и 60 Гц - по запросу) AC (~): 12 В, 24 В, 48 В, 110 В, 230 В/ 50 Гц  
 Допуски напряжения: DC (=): +10/-5%  
 AC (~): +10/-15%



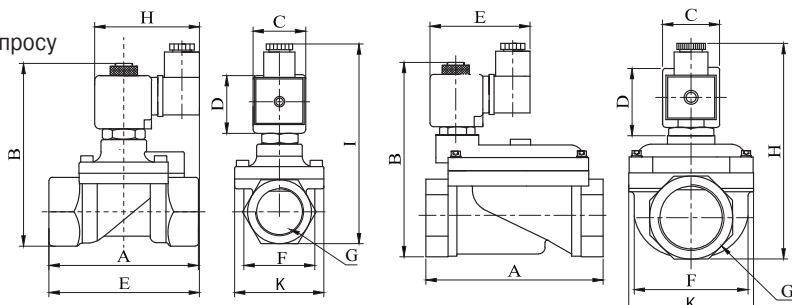
Электрический разъем со светодиодным индикатором - по запросу

**КОНСТРУКЦИЯ**

Корпус: Латунь  
 Внутренние детали: Нерж. сталь и латунь  
 Уплотнение: NBR  
 Экранирующая катушка: Медь  
 Седла: Латунь  
 Трубка сердечника: Нерж. сталь  
 Пружины: Нерж. сталь  
 Корпус - никелированная латунь - по запросу  
 Уплотнения - FPM (VITON), EPDM - по запросу

**ТЕХНИЧЕСКИЕ ХАРАКТЕРИСТИКИ**

Макс. вязкость: 5 °E (~37 сСт или мм<sup>2</sup>/с)  
 Время срабатывания:  
 открытие: 400-1600 мс  
 закрытие: 1000-2000 мс  
 Макс. допустимое давление: 25 бар  
 Температура раб. среды:  
 для FPM (VITON): от -10 °C до +160 °C  
 для EPDM: от -10 °C до +140 °C



**ГАБАРИТНЫЕ РАЗМЕРЫ (ММ)**

G	A	B	C	D	E	F	K	H	I
3/8	75	97	32	45	91,3	37,5	52	76	108
1/2	79	100	32	45	92	39,5	52	76	110
3/4	79	107,5	32	45	94	41,5	52	76	118
1	87	115	32	45	102	42,5	52	76	124

**ГАБАРИТНЫЕ РАЗМЕРЫ (ММ)**

G	A	B	C	D	E	F	K	H
1 1/4	141	143	32	45	73,4	96,5	110,7	156
1 1/2	139	143	32	45	73,4	96,5	110,7	156
2	145,6	153	32	45	73,4	96,5	110,7	165,5

прис. размер	проход. сечение	номер по каталогу	пропускная способность Kv		перепад давления, (бар)		температура рабочей среды, (°C)		материал корпуса	уплотнение	масса
			л/мин	мин.	макс.	мин.	макс.	кг			
G 3/8	12,5	T-GP 102	48	0,5	16	-10	80	латунь	NBR	0,68	
G 1/2	14,5	T-GP 103	70	0,5	16	-10	80	латунь	NBR	0,71	
G 3/4	17	T-GP 104	85	0,5	16	-10	80	латунь	NBR	0,8	
G 1	17	T-GP105	90	0,5	16	-10	80	латунь	NBR	0,97	
G 1 1/4	46	T-GP 106	390	0,5	12	-10	80	латунь	NBR	2,65	
G 1 1/2	46	T-GP 107	460	0,5	12	-10	80	латунь	NBR	2,55	
G 2	46	T-GP 108	580	0,5	12	-10	80	латунь	NBR	2,98	

**Полезная информация**

1 бар:14,5 PSI; 10 м H<sub>2</sub>O:10 Н/см<sup>2</sup>:1 кг/ см<sup>2</sup>:10<sup>5</sup>Па; 1 PSI:69 мбар; 1 м<sup>3</sup>/ч:4,405 галлон/мин:16,7 л/мин.; 1 галлон/мин.:0,227 м<sup>3</sup>/ч; Cv:1,16 Kv; 0 °C:89,6 F  
 Уплотнения: NBR - нитрил-бутадиеновая резина, FPM (VITON) - фторэластомер, EPDM - этилен-пропиленовый эластомер