

РУКОВОДСТВО ПОЛЬЗОВАТЕЛЯ

Охраняется авторским правом! Без письменного согласия общества с ограниченной ответственностью Launch Shanghai Machinery Co., Ltd. (далее как "Launch"), никакое юридическое или физическое лицо не вправе копировать и дублировать данное руководство в какой бы то ни было форме (электронный, механический, фотокопирование, запись или иные виды). Данное руководство предназначено исключительно для продукции Launch, и наша компания не несет никакой ответственности за различные последствия, возникшие в результате использования данного руководства в отношении работы иного оборудования.

В случае порчи или утере оборудования по причине халатности пользователя или третьей стороны, злонамеренного или ненадлежащего использования данного оборудования, несанкционированной замены или ремонта оборудования, или несоответствия требованиям эксплуатации и технического обслуживания Launch, компания Launch и ее филиалы не несут никакой ответственности за возникшие при этом издержки и затраты.

За порчу оборудования или иной сбой, возникший по причине использования любых иных дополнительных комплектующих или расходных материалов, кроме оригинальной продукции Launch или рекомендуемых продуктов, компания Launch не несет никаких обязательств.

Официально заявляем: любые иные наименования продуктов, указанные в данном руководстве, приводятся исключительно с целью описания порядка эксплуатации данного оборудования. Все зарегистрированные торговые марки являются собственностью компаний - изготовителей.

Данное оборудование предназначено для использования профессиональным техническим персоналом или специалистами по обслуживанию.

Зарегистрированная торговая марка

Launch является торговой маркой, зарегистрированной в Китае и нескольких иностранных государствах, с символикой LAUNCH. Иные торговые марки, символы сервисного обслуживания, доменное имя, логотип и название компании, а также корпоративное обозначение Launch, указанное в данном руководстве, является собственностью Launch и ее дочерних компаний. В государствах, где торговая марка Launch, символ сервисного обслуживания, доменное имя, логотип и наименование компания не были зарегистрированы, компания Launch заявляет свое право собственности на подобную незарегистрированную торговую марку, сервисную символику, доменное имя, логотип и название компании. Торговые марки других продуктов и наименования компаний, указанные в данном руководстве, являются собственностью компаний, их зарегистрировавших. Без предварительного письменного согласия владельца, никто не вправе использовать торговую марку, сервисную символику, доменное имя, логотип и название компании Launch и других компаний, указанных в данном руководстве. При наличии любых вопросов, просьба обращаться на интернет- сайт компании Launch: <http://www.cnlaunch.com> или отправить письменное сообщение: Отдел Сбыта компании Launch Shanghai Machinery Co., Ltd. на адрес: 661, Baian Road, International Automobile City Auxiliary Parts Park, Anting Town, Jiading District, Shanghai City, чтобы связаться с представителями Launch.

Страхование PICC

МЕРЫ ПРЕДОСТОРОЖНОСТИ

ПРЕДУПРЕЖДЕНИЕ



- Инструкция по эксплуатации является неотъемлемой частью данного продукта. Просьба внимательно ознакомиться со всеми рекомендациями.
- Тщательно храните данную инструкцию для использования ее при проведении технического обслуживания.
- Строго следуйте инструкциям, указанным в данном руководстве. Используйте только адаптеры, рекомендованные изготовителем.
- Данное оборудование должно использоваться только в специально предназначенных целях, и никогда – для решения иных задач.
- Изготовитель не несет ответственности за ущерб, возникший вследствие ненадлежащего использования оборудования или использования его в непредназначенных для этого целях.
- Всегда надевайте защитные очки.

МЕРЫ БЕЗОПАСНОСТИ

РЕКОМЕНДАЦИИ

При использовании гаражного оборудования, всегда должны соблюдаться основные меры безопасности, а именно:

- Только квалифицированный персонал, прошедший специальную подготовку, допускается к использованию данного оборудования. Без разрешения изготовителя или при несоблюдении требования данного руководства, любые изменения в рабочей части и эксплуатационной поверхности могут вызвать непосредственную или косвенную порчу оборудования.
- Не храните подъемник в условиях предельных параметров температуры и влажности. Не устанавливайте вблизи обогревателей, водопроводных кранов, увлажнителей воздуха или плит.
- Не допускайте контакта подъемника с пылью, аммиаком, спиртом, растворителем или клейкими разбрызгивателями, а также избегайте попадания влаги.
- Всегда отсоединяйте оборудование от источника питания, если вы им не пользуетесь. Никогда не дергайте за шнур, вынимая штекер из розетки. Беритесь только за штекер, вытягивая его, если желаете отсоединить устройство.
- Для уменьшения риска поражения электрическим током, не используйте оборудование на влажных поверхностях и под дождем.
- Для уменьшения риска возгорания, не используйте оборудование вблизи с

открытыми емкостями, содержащими легко воспламеняемые жидкости (газолин).

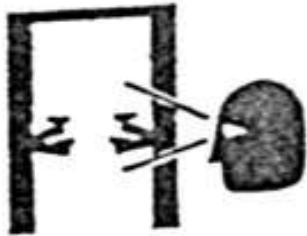
- При работе оборудования, лица, не участвующие в его эксплуатации, не должны приближаться к устройству.
- Не используйте оборудование при поврежденном кабеле или если оборудование испорчено или отсутствуют его отдельные части, до тех пор, пока не будет проведена проверка квалифицированным техником.
- Подъемное устройство не подлежит избыточной нагрузке. Нормативная грузоподъемность оборудования обозначена на табличке с заводскими характеристиками.
- Просьба не поднимать подъемник, если в транспортном средстве находятся люди. При этом и пользователь и сторонние лица не должны находиться непосредственно в месте подъема.
- Место подъема должно быть свободным от любых заграждений, смазки, машинного масла, мусора и других нечистот.
- Устанавливайте поворотный рычаг подъемника в точку соприкосновения с местом подъема, как рекомендовано изготовителем. Поднимите платформу и зафиксируйте перемещение подъемным обухом при плотном контакте с подвижным средством. Поднимите платформу на требуемую рабочую высоту.
- Для некоторых транспортных средств, съемные части (или установка) приводят к значительному отклонению центра тяжести, вызывая неустойчивость подвижного средства. Для балансировки оборудования требуется использование опоры.
- Перед тем, как удалить транспортное средство с места подъема, зафиксируйте поворотный рычаг и верните подъемный обух в прежнее положение, чтобы избежать возможной блокировки по ходу движения.
- Используйте только рекомендованное оборудование и инструменты, а также все меры безопасности, например, специальную одежду, безопасную обувь, и т.д.
- Обратите особое внимание на различные отметки о безопасности, закрепленные на корпусе оборудования.
- Не допускайте попадания волос, частей одежды, пальцев и других частей тела в движущиеся детали машины.
- Старайтесь не снимать никакие предохранительные устройства с оборудования и не выводить их из строя.
- Гидравлическое масло, используемое в подъемнике - N32 или N46. Обращайте внимание на рекомендованный срок годности смазочного вещества и масла, которые указаны в данном руководстве.
- При работе с двигателями внутреннего сгорания должна предусматриваться соответствующая вентиляция.
- Компания **Launch Shanghai Machinery** ведет постоянную работу над совершенствованием качества своего продукта и улучшением его технических характеристик. Они могут быть изменены без какого-либо уведомления.

Примеры предупредительных обозначений

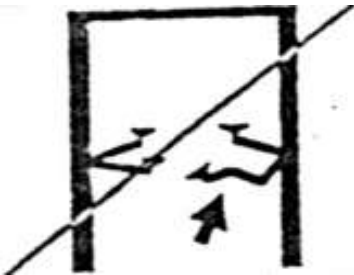
(1) Перед использованием подъемника ознакомьтесь с руководством по эксплуатации и безопасности.



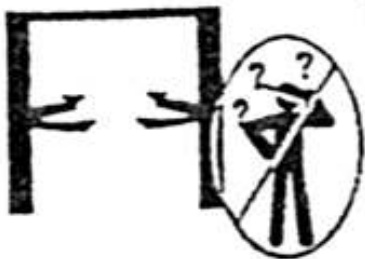
(2) Для безопасной эксплуатации необходимо проведение соответствующего технического обслуживания и контроля.



(3) Запрещается эксплуатировать поврежденный подъемник!



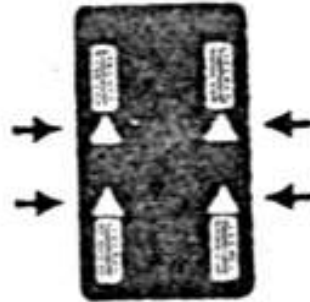
(4) Подъемник может использоваться только квалифицированным оператором!



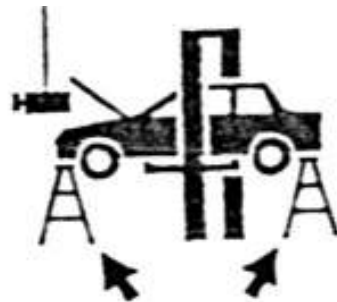
(5) Допуск в место подъема только специального персонала.



(6) Использование точек подъема, предусмотренных изготовителем транспортного средства.



(7) Всегда пользуйтесь только безопасными стойками при снятии или установке тяжелых деталей.



(8) Дополнительные держатели МОГУТ СНИЗИТЬ ПАРАМЕТРЫ НАГРУЗКИ.



(9) При угрозе падения транспортного средства освободите место подъема.



(10) Размещайте транспортное средство с центром тяжести посередине между держателями.



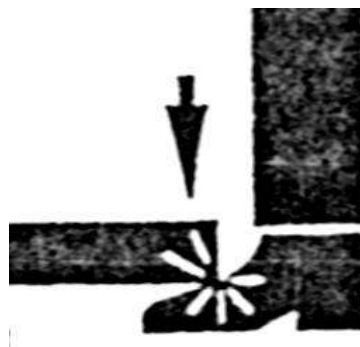
(13) Не регулируйте вручную самонастраивающиеся элементы управления подъемника.



(11) Освободите место подъема при подъеме или спуске транспортного средства.



(14) При спуске уберите ноги с места подъема !

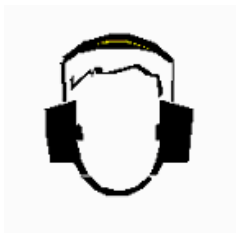


(12) Не допускайте излишнего раскачивания транспортного средства на подъемнике.

(15) Не вставляйте на подъемный рычаг при подъеме или спуске .



(16) При эксплуатации подъемника надевайте наушники.



Содержание

1	Оглавление.....	1
1.1	Описание модели.....	1
1.2	Назначение.....	1
1.3	Функциональные характеристики.....	1
1.4	Техническая спецификация.....	1
1.5	Параметры окружающей среды.....	2
2	Конструкция подъемника.....	3
3	Описание порядка эксплуатации.....	5
3.1	Меры предосторожности при эксплуатации.....	5
3.2	Подготовка к эксплуатации.....	5
3.3	Контроль перед эксплуатацией.....	5
3.4	Подъем транспортного средства.....	5
3.5	Спуск транспортного средства.....	5
4	Гидравлическая и электрическая система оборудования	6
4.1	Гидравлическая система подъемника.....	6
4.2	Электрическая система подъемника.....	7
5	Устранение возможных неисправностей.....	8
6	Ремонт и техническое обслуживание.....	9
7	Хранение и утилизация.....	10
7.1	Хранение.....	10
7.2	Утилизация.....	10
	Смазка и гидравлическое масло для подъемника.....	11
	Гарантийные обязательства.....	12

1 Оглавление

1.1 Описание модели

Модель	Описание
TLT240SB напольный 2-позиционный подъемник	4 т напольный 2-позиционный подъемник (регулируемая симметричная и ассиметричная установка)

1.2 Назначение

Данное оборудование используется для поднятия различных транспортных средств малого и среднего размера с суммарной массой менее 3.5т/3.2т в гараже и мастерской

1.3 Функциональные характеристики

- Кабель и масляный шланг вмонтированы внутрь конструкции, что обеспечивает привлекательный и элегантный вид.
- Конструкция соответствует международному стандарту, полностью удовлетворяет потребности работы в гараже и мастерской.
- Концевой выключатель, расположенный сверху, гарантированно защищает транспортное средство от возможных столкновений.

Основные параметры оборудования:

Модель	нагрузка Т (фунты)	Высота подъема, мм (дюймы)	Время подъема ма сек	Время опускания сек	Вес нетто, кг	Ширина прохода, мм (дюймы)	Ширина машины (дюймы)	Высота машины, мм (дюймы)
TLT240SB	4,0	1950	50	40	610	2486 (97.9)	3370 (132.7)	2860 (112.6)

Шумность:

Рабочий шум: ≤80дБ(А)

Блок питания:

Рабочее давление: 16МПа

Электрические характеристики оборудования:

Двигатель (по выбору заказчика):

Однофазный 110В/60Гц 2.2кВт; 220В/50Гц 2.2 кВт;
200В/60Гц 2.2 кВт

- Двухцилиндровый гидравлический привод, устойчивое поднятие и спуск.
- Автоматический полновесный предохранитель, безопасная и простая эксплуатация.
- Наличие двух стальных тросов для балансировки, синхронного перемещения двух платформ и эффективного предотвращения транспортного средства от наклона.
- Минимальная высота основания подъемника – 110 мм, достаточная для проведения ремонта нижних шасси или автомобилей с низким расположением.

1.4 Техническая спецификация

Трёхфазный: 380В/50Гц 2.2 кВт

1.5 Параметры окружающей среды

Рабочая температура: -5°C ~+40°C

Температура транспортировки/ хранения: -5°C ~+40°C

Относительная влажность: температура +30°C,
относительная влажность 80%

Высота над уровнем моря: менее 2000м

2 Конструкция подъемника

Конструкция подъемника TLT240SB, как указано на рисунках 1.2

Рис. 1

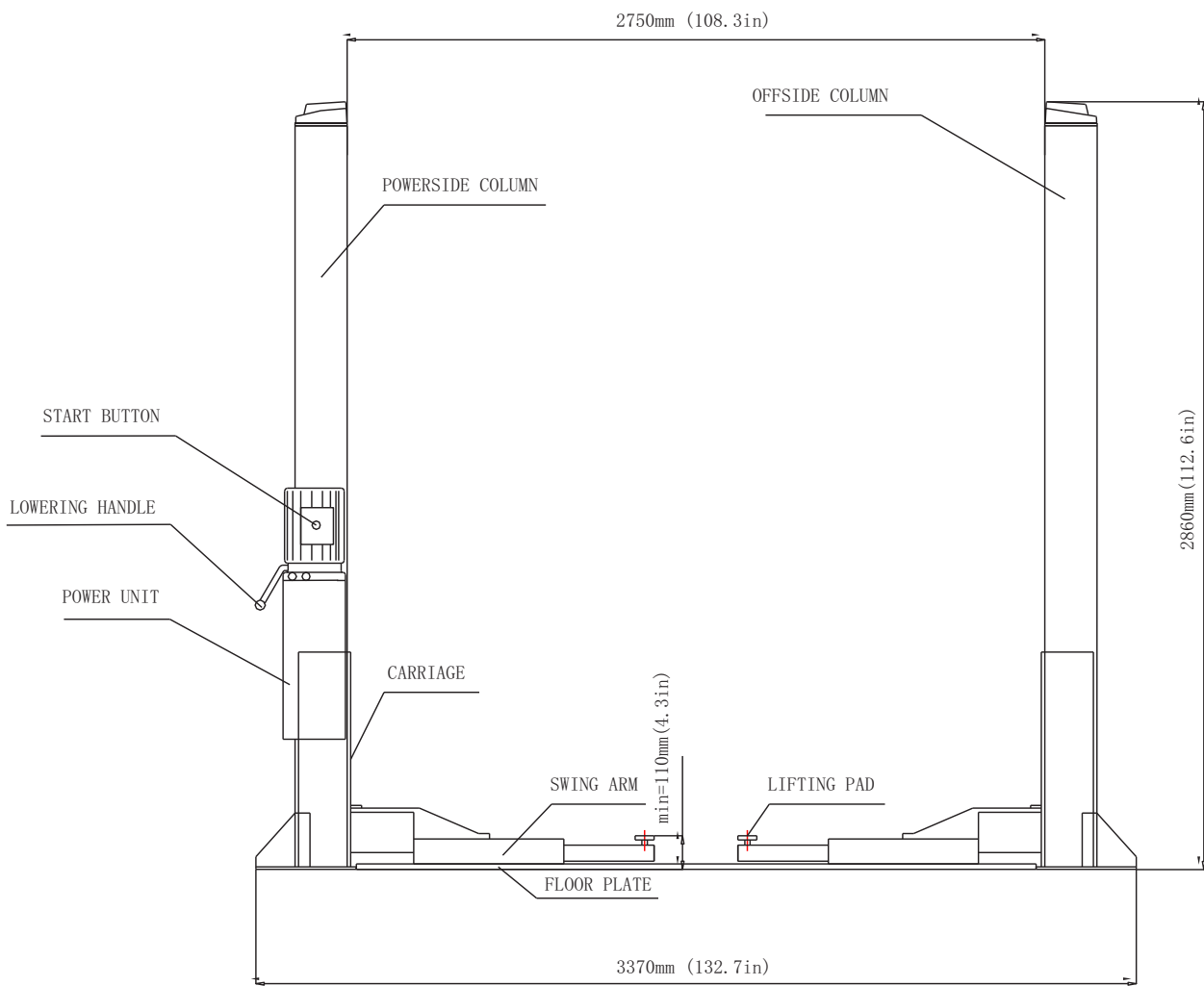
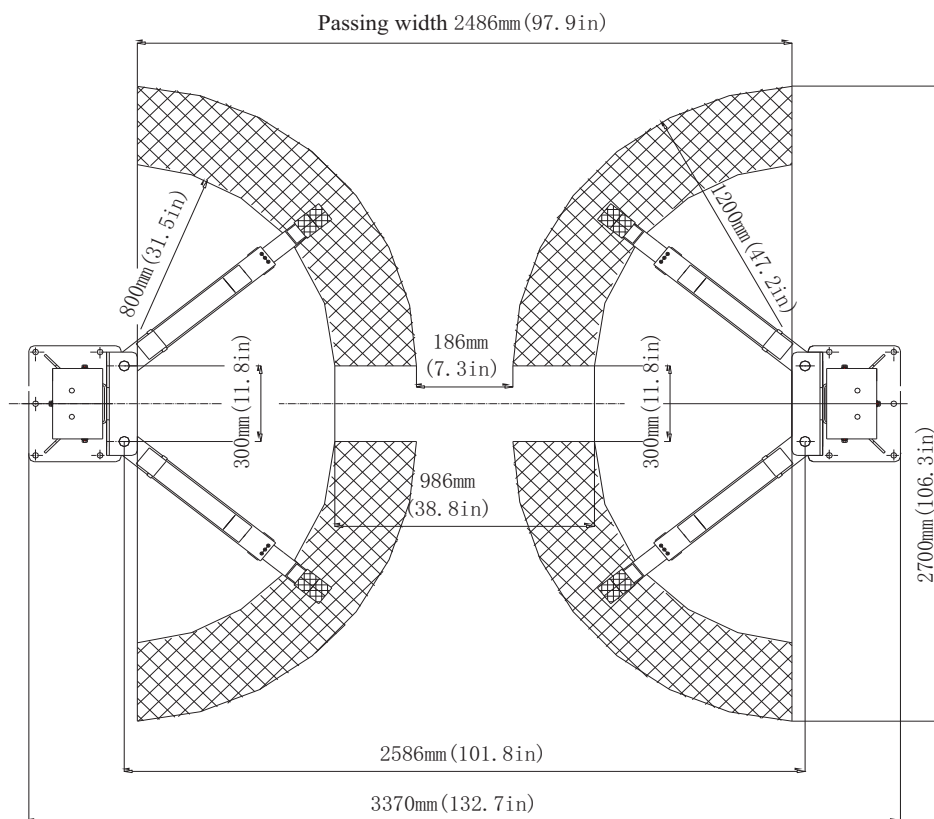


Рис. 2



3 Описание порядка эксплуатации

3.1 Меры предосторожности при эксплуатации

- Различные транспортные средства имеют различные положения центра тяжести. Прежде всего, выясняется положение центра тяжести, а при заходе транспортного средства на подъемник, его центр тяжести устанавливается как можно ближе к платформе, образуемой двумя колоннами. Далее происходит регулировка поворотного рычага, а опора подъемной платформы соприкасается с точкой подъема транспортного средства.
- Для поднятия подъемником с верхней перекладиной, определяется верхнее положение транспортного средства, при этом для исключения возникновения несчастных случаев, не допускается приближение к самой перекладине.

- Внимательно ознакомьтесь с предупредительными символами.
- Гидравлические клапаны прошли заводскую настройку, пользователю запрещается проводить самостоятельную их настройку, в противном случае, он сам несет ответственность за все возможные последствия.
- Исходя из потребностей продукта, отдельные параметры, указанные в руководстве по эксплуатации, могут меняться без предварительного уведомления.

3.2 Подготовка к эксплуатации

- Увлажните контактирующую поверхность платформы и углы стойки литевой смазкой общего назначения. Все скользящие поверхности должны смазываться ровным слоем сверху вниз.
- Залейте гидравлическое масло №32 или №46 в масляный резервуар блока питания.

3.3 Контроль перед эксплуатацией

- Убедитесь, что двигатель установлен правильно.
- Убедитесь, что все соединительные болты надежно затянуты.
- Нажмите кнопку старта для запуска двигателя, платформа

поднимается. Отпустите кнопку старта, платформа останавливается. Для опускания платформы, сначала потяните два стальных троса на двух рамах, чтобы разъединить предохранители. Если предохранители не размыкаются, нажмите кнопку старта для малого подъема и вновь потяните тросы, далее нажмите опускающий рычаг, платформа опустится, отпустите опускающий рычаг, платформа перестанет опускаться.



Внимание: *Запрещается эксплуатировать подъемник с поврежденными тросами, поврежденными или недостающими деталями, до тех пор, пока не будет проведен контроль или ремонт профессиональным персоналом.*

3.4 Подъем транспортного средства

- Очистите место подъема, не используйте подъемник при наличии каких-либо помех на месте подъема.
- Опустите платформу в самое низкое положение.
- Установите поворотный рычаг на минимальное значение длины
- Поверните рычаг по ходу движения транспортного средства
- Переместите транспортное средство в положение между двумя стойками
- Поверните рычаг и установите платформу подъемника ниже рекомендованной точки подъема, а также настройте высоту платформы подъемника до касания с точкой подъема транспортного средства
- Нажмите кнопку старта на блоке питания, медленно поднимите транспортное средство для обеспечения баланса нагрузки, а затем поднимите подъемник на требуемую высоту.
- Отпустите кнопку старта, при этом платформа остановится.
- Нажмите рычаг спуска для активации предохранителя платформы. Теперь можно производить ремонт

транспортного средства.



Внимание:

- ✧ *При поднятии транспортного средства, должны использоваться все поворотные рычаги.*
- ✧ *До подъема транспортного средства, проверьте целостность гидравлического шланга и фитингов на предмет протечки масла. В случае протечки, убедительная просьба не использовать подъемник. Снимите протекающий фитинг и уплотните его повторно. Снова установите фитинг и убедитесь в отсутствии протечки масла.*
- ✧ *После поднятия транспортного средства, при дополнительной установке или снятия любого тяжелого предмета, воспользуйтесь домкратом для поддержания равновесия транспортного средства.*

3.5 Спуск транспортного средства

- Освободите место подъема до спуска транспортного средства.
- Прежде всего, нажмите кнопку старта для поднятия транспортного средства на небольшую высоту, затем потяните два стальных троса на двух платформах для дезактивации предохранителя, а затем нажмите рычаг опускания для того, чтобы спустить транспортное средство.
- Опускайте транспортное средства до тех пор, пока поворотный рычаг не займет предельное нижнее положение, а подъемные обухи не отойдут от шасси транспортного средства, затем отпустите рычаг спуска.
- Поворотные рычаги под транспортным средством должны полностью сжаться.

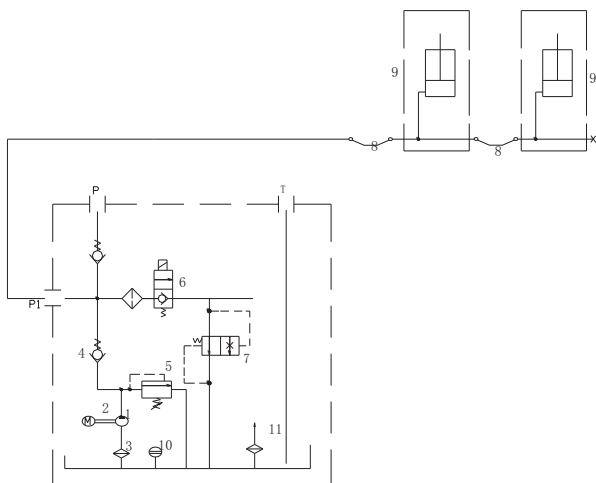


Примечание: *если подъемник не эксплуатируется, необходимо отключить питание.*

4 Гидравлическая и электрическая система оборудования

4.1 Гидравлическая система подъемника

Схема гидравлической системы напольного 2- позиционного подъемника (TLT240SB)



1- Шестеренчатый насос, 2- двигатель, 3- масляный фильтр, 4- обратный клапан, 5- предохранительный клапан, 6- клапан понижающего рычага 7- клапан серво контроля, 8- шланг, 9- гидравлический цилиндр, 10- датчик уровня, 11- воздушный фильтр

Рис. 4

Принцип работы гидравлической системы:

При нажатии кнопки старта происходит запуск двигателя, активируя масляный насос, при этом гидравлическое масло засасывается из масляного резервуара в масляный цилиндр 9, приводя в движение шток поршня. В это время закрывается предохранительный клапан 5, параметры максимального рабочего давления уже прошли заводскую настройку. Предохранительный клапан гарантирует возможность установки уровневой нагрузки, но в случае, если давление в системе превышает предустановленное предельное значение, происходит автоматическое переливание через предохранительный клапан для защиты гидравлической системы. Отпустите кнопку старта для прекращения подачи масла, подъем прекратится. Для опускания, потяните стальные тросы на двух платформах, при этом предохранительный механизм дезактивируется, нажмите рычаг спуска, клапан 6 приводится в действие, гидравлическое масло поступает обратно из гидравлического цилиндра в масляный резервуар через клапан понижающего рычага 6 и клапан контроля 7, при этом подъемник прекращает опускаться.

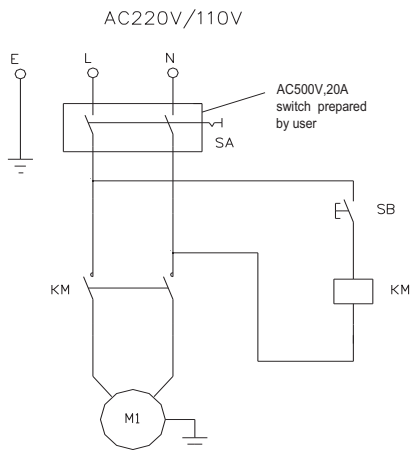
4.2 Электрическая система

KM-AC контактор; M- двигатель; SB-кнопка пуска

подъемника

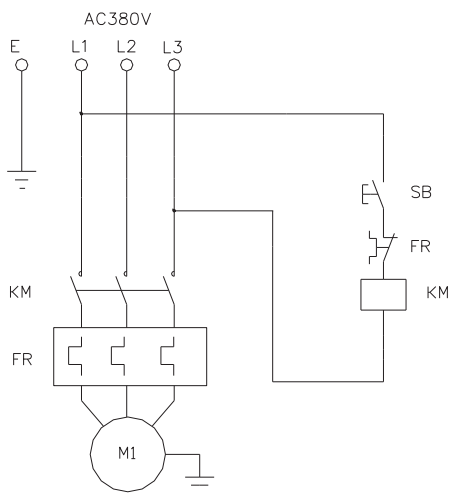
Схема электрической системы напольного подъемника

Однофазный двигатель



KM-AC контактор; M- двигатель; SB- кнопка пуска, SQ-концевой выключатель

Трехфазный двигатель



⚠️ ВНИМАНИЕ: для данного оборудования требуется установка неплавкого прерывателя. Данное оборудование не включает в себя указанную деталь, покупается и устанавливается пользователями.

Неплавкий прерыватель - 16А.

Принцип работы электрической системы:

Нажмите кнопку стартера (SB), происходит запуск контактора (KM); двигатель (M) активируется, запускается шестеренчатый насос, подавая масло для поднятия платформы; отпустите кнопку стартера, контактор (KM) размыкается, при этом двигатель (M) прекращает получать питание, по этой причине платформа прекращает подниматься. Что касается напольного подъемника, если транспортное средство поднято на максимальную высоту, активируется концевой выключатель (SQ) на верхней перекладине, контактор (KM) размыкается, при этом двигатель (M) останавливается, а платформа прекращает подъем.

5 Устранение возможных неисправностей

Признак	Причина	Устранение
Двигатель не запускается	<ul style="list-style-type: none"> ◆ Контроль прерывателя или предохранителя ◆ Контроль напряжения двигателя ◆ Контроль всех проводных соединений ◆ Концевой выключатель не работает ◆ Сгорела проводка двигателя 	<ul style="list-style-type: none"> ◆ Замените сгоревший предохранитель или вновь установите прерыватель ◆ Подсоедините правильное напряжение двигателя ◆ Замените проводку ◆ Замените концевой выключатель ◆ Замените двигатель
Двигатель запускается, но подъемник не работает.	<ul style="list-style-type: none"> ◆ Обратное вращение двигателя ◆ Нижний клапан разомкнут ◆ Гидравлический насос закачивает воздух ◆ Всасывающая трубка отсоединена от гидравлического насоса ◆ Недостаточный уровень масла 	<ul style="list-style-type: none"> ◆ Измените направление вращения двигателя посредством изменения проводки. ◆ Отремонтируйте или замените нижний клапан ◆ Закрепите все фитинги всасывающего насоса ◆ Замените всасывающую трубку ◆ Долейте масло в масляный бак
Двигатель запускается, подъемник может подниматься без нагрузки, но транспортное средство поднять невозможно	<ul style="list-style-type: none"> ◆ Двигатель работает на малом напряжении ◆ Засорение нижнего клапана ◆ Неправильная настройка давления предохранительного клапана ◆ Подъемник перегружен 	<ul style="list-style-type: none"> ◆ Установите требуемое напряжение на двигатель ◆ Удалите загрязнения из нижнего клапана ◆ Отрегулируйте предохранитель ◆ Проверьте массу транспортного средства
Подъемник опускается медленно без нажатия опускающего рычага	<ul style="list-style-type: none"> ◆ Засорение нижнего клапана ◆ Внешняя протечка масла 	<ul style="list-style-type: none"> ◆ Прочистите нижний клапан ◆ Устраните внешнюю протечку
Малая скорость подъема, либо масло вытекает из-под масляного предохранителя	<ul style="list-style-type: none"> ◆ Смешивание масла и воздуха ◆ Смешанное всасывание масла и воздуха ◆ Неправильная установка обратного масляного шланга 	<ul style="list-style-type: none"> ◆ Замените гидравлическое масло ◆ Затяните фитинги всасывающего шланга ◆ Переустановите обратный масляный шланг
Подъемник не может подниматься горизонтально	<ul style="list-style-type: none"> ◆ Неправильная настройка кабеля балансировки ◆ Подъемник установлен на поверхности с ненадлежащим выравниванием 	<ul style="list-style-type: none"> ◆ Установите надлежащее напряжение кабеля балансировки ◆ Отрегулируйте стойки для выравнивания подъемника, при превышении 12 мм, залейте новую цементную стяжку и выровняйте ее. См. инструкции по установке
Анкерный болт не затянут	<ul style="list-style-type: none"> ◆ Слишком большое отверстие ◆ Недостаточная толщина цементного пола или силы натяжения 	<ul style="list-style-type: none"> ◆ Залейте быстро сохнущий цемент в большое отверстие и переустановите анкерный болт, либо просверлите новое отверстие для переустановки подъемника ◆ Срежьте старый цемент и залейте новый пол для подъемника. См. инструкции по установке.

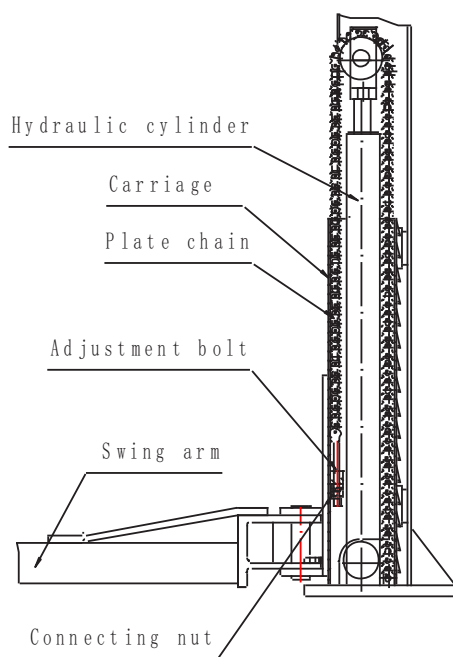
6 Ремонт и техническое обслуживание

Чистка

- Данное оборудование должно очищаться сухой тканью для поддержания его в чистоте. Перед очисткой необходимо отключить источник питания, согласно требованиям безопасности.
- Рабочие поверхности оборудования должны содержаться в чистоте. В случае загрязнения рабочих поверхностей увеличивается скорость износа деталей и сокращается срок службы подъемника.

Ежедневно:

- Перед эксплуатацией, внимательно проверьте работоспособность предохранителей оборудования. При обнаружении любых неисправностей, выполните регулировку, ремонт или немедленную замену.
- Убедитесь в наличии надлежащего соединения между гидравлическим цилиндром и платформой, а также что соединительная гайка между стальной цепью и платформой затянута и имеется в наличии. См. Рис. 6.
- Убедитесь в прочности соединения стальных тросов при



Ежемесячно.

- Затягивайте повторно анкерный болт
- Смазывайте цепи/ тросы
- Проверяйте правильность установки соединителя цепи, болта и штифта
- Проверяйте гидравлику на предмет износа
- Проверяйте достаточность смазки платформы и внутренней поверхности стойки. Используйте высококачественную увлажняющую смазку (увлажняющую смазку на литиевой основе).



Внимание: все анкерные болты должны быть тщательно затянуты. Если по какой-либо причине болт не функционирует, подъемник не может использоваться до тех пор, пока не будет произведена замена болта

Каждые полгода:

- Проверяйте все движущиеся части на износ, целостность или повреждение.
- Проверяйте смазку всех блоков. Если при подъеме и опускании наблюдается буксировка блоков, добавьте необходимое количество смазки на осевое колесо.
- При необходимости контролируйте и регулируйте напряжение балансировки для обеспечения горизонтальности поднятия и опускания.
- Проверяйте вертикальное положение стоек.



Внимание: Внутренний угол каждой стойки должен увлажняться с помощью смазки, для минимизирования трения роликов и обеспечения ровного и плавного поднятия.

Техническое обслуживание гидравлической системы:

- Очистка и замена масла.
Через шесть месяцев после первоначального использования оборудования, произведите очистку гидравлического масляного резервуара и замену масла, раз в год выполняйте промывку гидравлической системы, и замену масла. См. Рис. 7.
- Замена уплотнителя.
После эксплуатации данного оборудования в течение определенного периода времени, при обнаружении протечки масла, и убедившись, что причиной протечки является износ уплотнителей, незамедлительно выполните замену изношенных частей на оригинальные детали, как указано в спецификации. См. Рис. 7

Схема гидравлической линии напольного 2 – позиционного подъемника

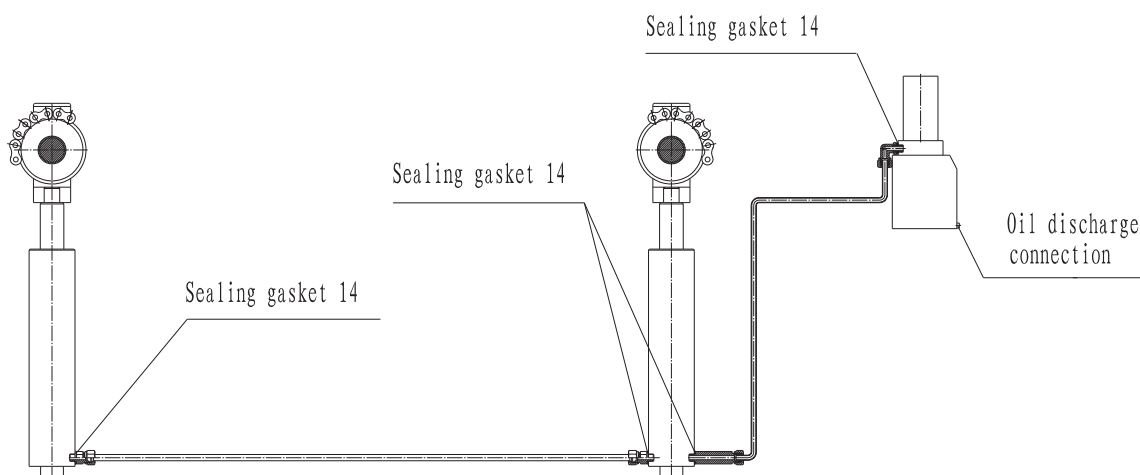


Рис. 7

Детали, подверженные износу

№	Наименование	Модель	Спецификация	Кол-во	Примечание
1	Резиновое уплотнительное кольцо	GB3452.1-92	48.7×5.3	1	
2	Защитное пылевое кольцо		J40	1	
3	Уплотнительное кольцо вала		USI53×63×6	1	
4	Резиновая прокладка			4	Изготавливается самостоятельно

7 Хранение и утилизация

7.1 Хранение

При необходимости долгосрочного хранения:

- Отсоедините источник питания
- Смажьте все части, требующие увлажнения: движущиеся соприкасающиеся поверхности платформы, и т.д.
- Освободите все емкости для хранения масла/ жидкости

- Наденьте пластиковый чехол на оборудование для защиты от пыли

7.2 Утилизация

По истечении срока годности оборудования и невозможности дальнейшей эксплуатации, отсоедините источник питания, и проведите полную утилизацию продукта, в соответствии с нормами действующего законодательства.

Смазка и гидравлическое масло подъемника

№2 литиевая основная увлажняющая смазка

Характеристика	Показатель качества
Коническая степень (1/10мм)	278
Точка конденсации °С	185
Коррозия (Т2 листовая медь, 100 °С, 24ч)	Листовая медь не меняется
Фильтрация масла по медной сетке (100°С, 22ч) %	4
Испарение (100°С, 22ч) %	2
Устойчивость к окислению (99°С, 100 ч)	0.2
Анти - коррозия (52°С, 48)	Class 1
Примеси (микроскоп) / (единиц/ см ³)	
более 10µm не более	5000
более 25µm не более	3000
более 75µm не более	500
более 125µm не более	0
Аналогичная вязкость (-15°С, 10с ⁻¹) ,(Па·с) не более	800
Потери при водном распылении (38°С, 1ч(%)) Не более	8

№32 гидравлическое масло (используется при низких внешних температурах)

Характеристика	Показатель качества
Кинематическая вязкость 40°С	28.8~35
Температура застывания /°С не более	-15
Температура воспламенения /°С не ниже	175

№46 гидравлическое масло (используется при высоких внешних температурах)

Характеристика	Показатель качества
Кинематическая вязкость 40°С	41.4~50.6
Температура застывания /°С не более	-9
Температура воспламенения /°С не ниже	185

Гарантийные обязательства

Данные гарантийные обязательства действуют только в отношении тех пользователей и дистрибьюторов, кто приобрел продукцию LAUNCH в порядке совершения договора покупки.

В течение 12 месяцев от даты поставки продукции, компания Launch предоставляет гарантии на механические и электрические компоненты при наличии материальных или эксплуатационных дефектов. Данные гарантии не распространяются на дефекты или ущерб, возникшие по причине износа, неправильного обращения, несанкционированного изменения, халатности, транспортировочного брака или отсутствия проведения соответствующего технического обслуживания. Размер компенсации за автотранспортные издержки по причине дефектности нашего оборудования ограничиваются исключительно проведением ремонтных работ, при этом компания Launch не несет никаких прямых или косвенных затрат. Компания Launch оценивает характер повреждения оборудования на основании специально предусмотренной процедуры контроля. Никто из дистрибьюторов, персонала или коммерческих представителей компании Launch не вправе давать какие-либо подтверждения, обязательства или указания в отношении продукции Launch.

Исключение ответственности

Указанные выше гарантийные обязательства могут заменять собой любые другие гарантийные формы.

Уведомление о заказе

Детали и дополнительные части, подлежащие замене, могут заказываться непосредственно у официальных дилеров компании Launch. При размещении заказа, пожалуйста, укажите::

Кол-во заказываемых частей

Номер частей

Наименование частей

Служба по работе с клиентами

В случае возникновения каких-либо проблем в ходе эксплуатации оборудования, просьба позвонить по телефону: 86-21-69573179 или бесплатному телефонному номеру: 8008206369. Далее приводится адрес изготовителя подъемников Launch в Шанхае:

661, Baian Road, International Automobile City Auxiliary Parts Park, Anting Town, Jiading District, Шанхай Сити

Launch Шанхай Машинное Оборудование, Лимитед.

Почтовый индекс: 201805