



**Polar Wolverine (Полярная Росомаха) – это специально-разработанные заводом FORWAY линейка универсальных мини-погрузчиков, которые могут эксплуатироваться в особо тяжелых климатических условиях с температурным диапазоном от -50 С до + 50 С.**



Отличительные особенности мини погрузчиков Polar Wolverine для эксплуатации в России:

- установлены термостаты с высокой температурой открытия
- установлены две печки отопления кабины
- изменена конструкция погрузчика, благодаря чему была увеличена грузоподъемность
- все масла и жидкости, используемые в погрузчиках приспособлены к суровым климатическим условиям России
- Рукава высокого давления выполнены из морозостойкого материала

# Универсальный мини-погрузчик Polar Wolverine (КНР)

## Спецификация RUS (Для стран с холодными климатическими условиями)

### Двигатель



Надежный и экономичный 4-х цилиндровый дизельный двигатель производства Xinchai, изготавливаемый по лицензии Perkins(США), объемом 2,5 л. с жидкостным охлаждением, мощностью 37,5 кВт. (50л.с.) при 2 400 об/мин, либо оригинальный двигатель Perkins (США). В стандартной комплектации машины существует многоступенчатая система фильтрации топлива, включая фильтр с датчиком наличия воды в топливе. Свечи накалывания с таймером для уверенного пуска в холодный период. АКБ увеличенной емкости. ТНВД роторного типа. Уровень токсичность отработанных газов соответствует приводимым ниже нормативным положениям.

- Европейские нормы по токсичности выбросов для внедорожного транспорта (97/68/ЕС; Часть II) (действуют с 01 января 2004 г.)
- Нормы США по токсичности выбросов для внедорожного транспорта (Свод федеральных нормативных актов т. 40 часть 89; уровень 2) (действуют с 01 января 2004 г.)

### Гидравлическая система



Гидравлическая система – это основная часть универсальных мини-погрузчиков, от которой напрямую зависит производительность. Мини-погрузчики Polar Wolverine оборудуются импортными узлами и агрегатами:

- Гидронасосы - Bosch Rexroth (Германия)
- Рабочий гидрораспределитель - Bosch Rexroth (Германия)
- Гидромоторы Poclain (США) / Bosch Rexroth (Германия)
- Шестеренчатые насосы – Permco от Sauer (Германия/США)
- Управляющий гидрораспределитель - Sauer Danfoss (США)



### Управление погрузчиком



Управление стрелой и доп.функциями осуществляется при помощи рычагов, связанных с гидрораспределителем. Опционально возможна комплектация джойстиком на серво приводах, которые позволяют максимально точно оперировать функциями погрузчика. Защитная кабина ROPS&FOPS выполнена согласно международным стандартам безопасности, обеспечивает максимальный уровень комфорта и безопасности для оператора. Отличная обзорность, а, следовательно, максимально возможная безопасность при выполнении работ. **Высококласная шумо и вибро изоляция двигателя резко снижает утомляемость оператора, позволяя с легкостью работать сверх нормы. 90% электрических соединителей являются водонепроницаемыми.**

### Подъемная Рама

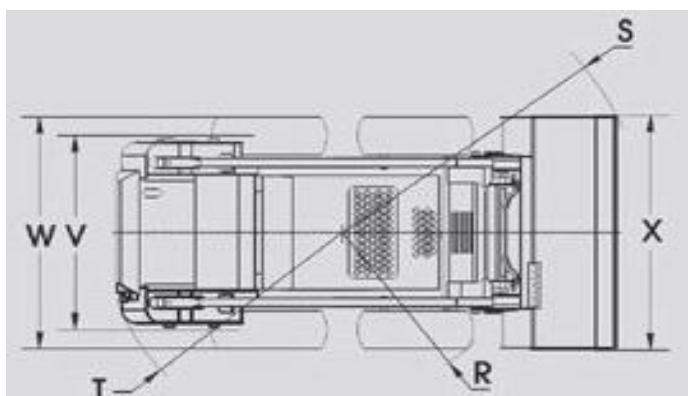
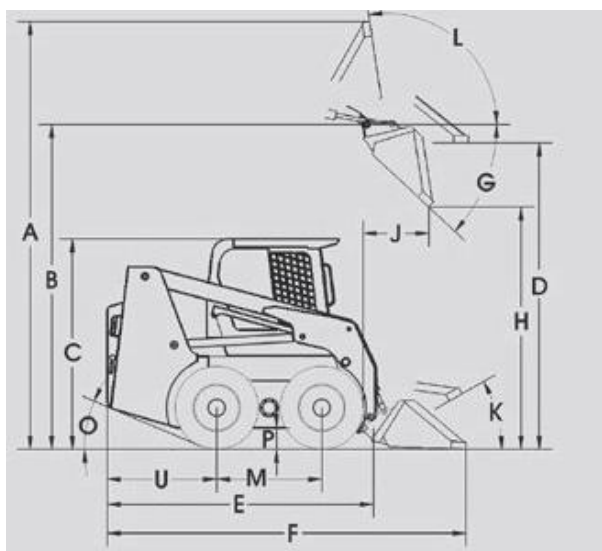


Подъемная мачты выполнена из специального профиля, который обеспечивает отличный обзор. Устройство крепления навесного оборудования выполнено в быстросъемном исполнении SSL. Это позволяет менять одно навесное оборудование на другое за считанные минуты, и не требует физических усилий. Возможна установка различного навесного оборудования: ковш, вилы, мини-экскаватор, щетка подметальная, бетоносмеситель, фреза, гидробур, гидромолот и много другое



### Технически характеристики:

Технический параметр		Модель	WS50
Номинальная грузоподъемность		кг	800
Нагрузка опрокидывания		кг	1600
Эксплуатационная масса		кг	2835
Размер шин			10,0-16,5
Управление			рычажное/джойстиковое
Объем топливного бака		л	88
Двигатель	Модель		XINCHAI (лиц. Perkins США-КНР) / PERKINS (США)
	Выходная мощность	кВт(л.с.)	36,75(50) / 35,7 (48,5)
	Номин. скорость	Об/мин	2650 / 2600
	Охлаждение	тип	Водяное
Гидравлическая система	Гидравлич. поток	л/мин	65
	Давление	Бар	180
	Емкость гидробака	л	70
A	Максимальная рабочая высота	мм	4058
B	Высота до шарнира соединения ковша	мм	3077
C	Высота верхней части кабины	мм	2007
D	Высота по нижнюю кромку ковша	мм	2908
E	Длина без ковша	мм	2700
F	Длина с ковшом	мм	3413
G	Угол выгрузки	град	43°
H	Высота выгрузки по нижней кромке ковша	мм	2303
J	Дальность выгрузки	мм	675
K	Передний угол наклона ковша	град	30°
L	Угол запрокидывания ковша	град	99°
M	Колесная база	мм	999
Q	Максимальный угол преодолеваемого наклона	град	23°
P	Дорожный просвет	мм	185
R	Радиус разворота по передним шинам	мм	1230
S	Радиус разворота по краю ковша	мм	2075
T	Радиус разворота задний	мм	1627
V	Ширина по контргрузу	мм	1469
W	Ширина по шинам	мм	1740
X	Ширина по краю ковша	мм	1780
	Объем ковша с шапкой	м <sup>3</sup>	0,41
	Объем ковша геометрический	м <sup>3</sup>	0,35



## Комплектация:

- Безопасная и обзорная кабина ROPS/POPS
- Система автоматического выравнивания ковша
- Освещение внутри кабины
- Проблесковый маячок
- Зуммер (звуковой сигнал) заднего хода
- Удобное сиденье с рамой безопасности
- Ручной и ножной акселератор
- Быстросъемное крепление навесного оборудования
- Стояночный тормоз
- Рабочее наружное освещение спереди и сзади
- Стандартный ковш
- Механическое (рычажное) / Джойстиковое управление
- Информативная приборная панель
- Вспомогательные гидравлические быстроразъемные соединения
- Быстросъемная система смены навесного оборудования SSL
- Две печки отопления кабины
- Рукава высокого давления Parker (Англия)
- Высокопроизводительный двигатель Xinchai, выполненный по лицензии Perkins (США-КНР) / Двигатель Perkins (США)

## Гарантия

На все новые универсальные мини-погрузчики **Polar Wolverine(FORWAY)** предоставляется **гарантия 3 года или 3000 м/ч**, в зависимости от того, что наступит ранее. Гарантия предоставляется при условии заключения договора на сервисное обслуживание. Без заключения договора на обслуживание гарантия 12 месяцев или 2000 м/ч.

## Сервис

Выезд бригады в случае вызова на ТО техники производится в течение 24 часов после получения заявки. Мы гарантируем Вам, что постпродажное обслуживание Ваших универсальных мини-погрузчиков **Polar Wolverine(FORWAY)** будет производиться максимально КАЧЕСТВЕННО, ОПЕРАТИВНО. Подобный профессиональный подход к поставке, сервису и ремонту мини-погрузчиков **Polar Wolverine(FORWAY)** представляет только авторизированный дилер «**Zhejiang Forway Heavy Industry Co., Ltd**»