

ПРОИЗВОДИТЕЛЬ

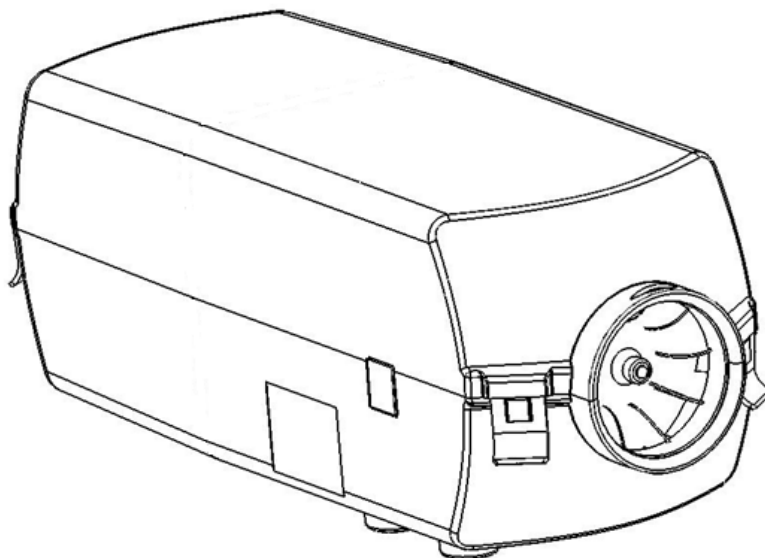
ОАО «Элтра-Термо»
Россия 172387, Тверская обл.,
г. Ржев, Зеленый переулок, д. 7
Т/ф (48232)6-72-93
E-mail: termo@termo.pramotronic.ru
www.pramotronic.ru

Отопитель воздушный

ПРАМОТРОНИК-4Д-24

ПРАМОТРОНИК-4Д-12

Руководство по эксплуатации
30.8101.000 РЭ



Содержание

1 Введение	2
2 Технические характеристики отопителя	2
3 Требования безопасности и предупреждения.....	3
4 Устройство и работа отопителя	4
5 Требования к монтажу элементов и узлов отопителя.....	8
6 Проверка отопителя после монтажа	15
7 Рекомендации.....	16
8 Возможные неисправности, их причины и методы их устранения.....	17
9 Комплект поставки.....	21
10 Транспортировка и хранение	22
11 Гарантийные обязательства	22

1 Введение

Настоящее «Руководство по эксплуатации» (РЭ) предназначено для изучения устройства, работы, монтажа и правильной эксплуатации отопителя воздушного «ПРАМОТРОНИК -4Д-24»/ «ПРАМОТРОНИК -4Д-12» (далее по тексту - отопитель)

Отопитель предназначен для регулируемого обогрева кабины (салона) автомобиля автотранспортных средств (АТС), небольшого объема при температурах окружающего воздуха до минус 45⁰С, он также может использоваться как вентилятор. Исправная работа отопителя и длительный срок его эксплуатации могут быть обеспечены только при соблюдении всех правил и рекомендаций, изложенных в данном руководстве.

В руководстве могут быть не отражены незначительные конструктивные изменения, внесенные предприятием-изготовителем после подписания к печати данного РЭ.

Пример записи обозначения отопителя при заказе и в документах другой продукции:
«**Отопитель воздушный дизельный ПРАМОТРОНИК-4Д-24 ТУ 37.001.2174-2006**»;
«**Отопитель воздушный дизельный ПРАМОТРОНИК-4Д-12 ТУ 37.001.2174-2006**»

Примечание: При необходимости дописывается с искрогасителем см. п. 3.10

2 Технические характеристики отопителя

Основные технические характеристики приведены в таблице 1. Характеристики даны для температуры окружающего воздуха +20⁰С и номинальном напряжении. Допускается отклонение характеристик ±10%

Таблица 1

Наименование параметров	ПРАМОТРОНИК-4Д-24/ ПРАМОТРОНИК-4Д-12
Номинальное напряжение питания, В	24/12
Вид топлива	Дизельное топливо по ГОСТ 305
Теплопроизводительность на режимах, кВт:	
максимальный	4
средний	2,5
минимальный	1,5
Потребляемая мощность, Вт:	
максимальный	40/60
средний	26/39
минимальный	18/27
Расход топлива на режимах:	
максимальный, л/час	0,50
средний, л/час	0,32
минимальный, л/час	0,19
Количество нагреваемого воздуха:	
максимальный, м ³ /час	140
средний, м ³ /час	100
минимальный, м ³ /час	60
Разность температур воздуха на выходе и входе Δt_{max} , ⁰ С (не более)	90
Температура выхлопных газов, ⁰ С (не более)	400
Режим запуска и остановки	Ручной
Поддержание температуры в салоне	Автоматическое – (программа №1) Ручное – (программа №2)
Масса (комплекта), кг (не более)	8

3 Требования безопасности и предупреждения

3.1 Монтаж отопителя и его ремонт должен производиться специализированными организациями.

3.2 Питание отопителя электроэнергией осуществляется по 2^x проводной схеме от аккумуляторной батареи независимо от массы автомобиля.

3.3 Запрещается подключение отопителя к электрической цепи автомобиля при работающем двигателе и отсутствии аккумуляторной батареи.

3.4 При монтаже и демонтаже отопителя должны соблюдаться меры безопасности, предусмотренные правилами проведения работ с электрической сетью и топливной системой автомобиля.

3.5 При проведении электросварочных работ на автомобиле или ремонтных работ на отопителе необходимо отключить его от аккумуляторной батареи.

3.6 Запрещается прокладывать топливопровод внутри салона, кабины автомобиля или АТС.

3.7 Отопитель разрешается применять только для целей, указанных в настоящем руководстве по эксплуатации

3.8 АТС и автомобиль, оборудованный отопителем, должен иметь огнетушитель.

3.9 Запрещается применять отопитель в местах где могут образовываться и скапливаться легковоспламеняемые пары, газы или большое количество пыли.

3.10 Запрещается устанавливать отопитель без искрогасителя на автомобилях перевозящих взрывоопасные и легковоспламеняющиеся жидкости.

3.11 Запрещается пользоваться отопителем при стоянке автомобиля (АТС) в закрытых помещениях (гараже, мастерских и т.п.) во избежание отравления выхлопными газами.

3.12 Запрещается производить забор воздуха отопителем для нагрева не из кабины автомобиля, во избежание одновременного забора выхлопных газов и отравления людей в кабине.

3.13 При заправке автомобиля топливом отопитель должен быть выключен.

3.14 Запрещается запуск и работа отопителя не в горизонтальном положении (при поднятой кабине).

3.15 Во избежание коробления пластмассовых деталей нагревателя от перегрева и выхода их из строя, запрещается:

- отключать работающий отопитель от электропитания до окончания цикла продувки;
- загромождать (уменьшать) вход холодного воздуха в отопитель и выход горячего.

3.16 После выключения отопителя повторное включение должно быть не ранее чем через 5÷10 секунд.

3.17 При появлении неисправностей в работе отопителя необходимо обращаться в специализированные ремонтные организации, уполномоченные заводом-изготовителем.

3.18 При несоблюдении вышеперечисленных требований потребитель лишается прав на гарантийное обслуживание отопителя.

4 Устройство и работа отопителя

Отопитель работает независимо от автомобильного двигателя.

Питание электроэнергией осуществляется от аккумуляторной батареи автотранспортного средства. Топливная система отопителя подключается к топливной системе автомобиля или отопитель подключается к индивидуальному топливному баку, схема топливной системы приведена на рис.7 и рис.8.

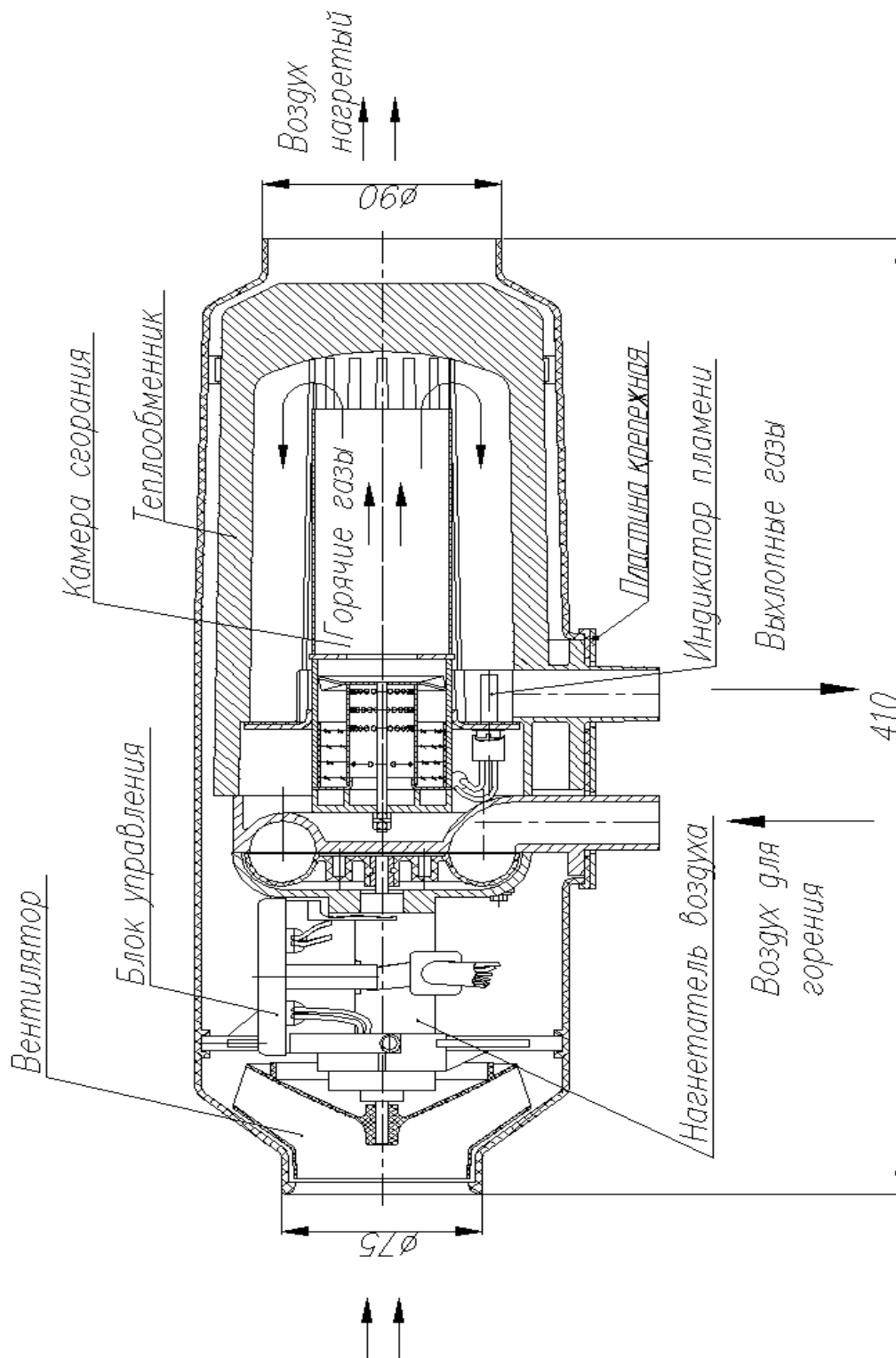


Рис.1 Нагреватель

Отопитель является автономным нагревательным устройством и состоит из следующих основных узлов:

- нагреватель (рис.1);
- топливный насос для подачи топлива в камеру сгорания;
- пульт управления;
- жгуты проводов для соединения элементов отопителя и АКБ автомобиля.

Источником тепла являются газы, полученные от сгорания топливной смеси в камере сгорания. Горячие газы, двигаясь внутри теплообменника, нагревают его, а наружная поверхность теплообменника принудительно обдувается воздухом из салона автомобиля. Воздух, проходя между ребрами теплообменника, нагревается и поступает в салон автомобиля или в помещение АТС.

Управление отопителем осуществляется пультом управления совместно с блоком управления.

Пульт управления располагается на приборной панели транспортного средства. На лицевой панели пульта выведена ручка 1 (см. рис.2) потенциометра предназначенная для задания температуры воздуха внутри салона автомобиля при автоматическом поддержании заданной температуры (программа №1), а так же для ручной установки теплопроизводительности (программа №2). Кроме этого, на лицевой панели расположены кнопка 2 и кнопка 3. Кнопка 2 предназначена для включения и выключения отопителя на «Обогрев» и выбора программы, а кнопка 3 для включения и выключения отопителя на режим «Вентиляция».

Интенсивность вентилирования в режиме «Вентиляция» задается поворотом ручки 1.

На лицевой панели также выведены светодиоды 4 и 5 для индикации соответствующей программы, режима работы и неисправностей.

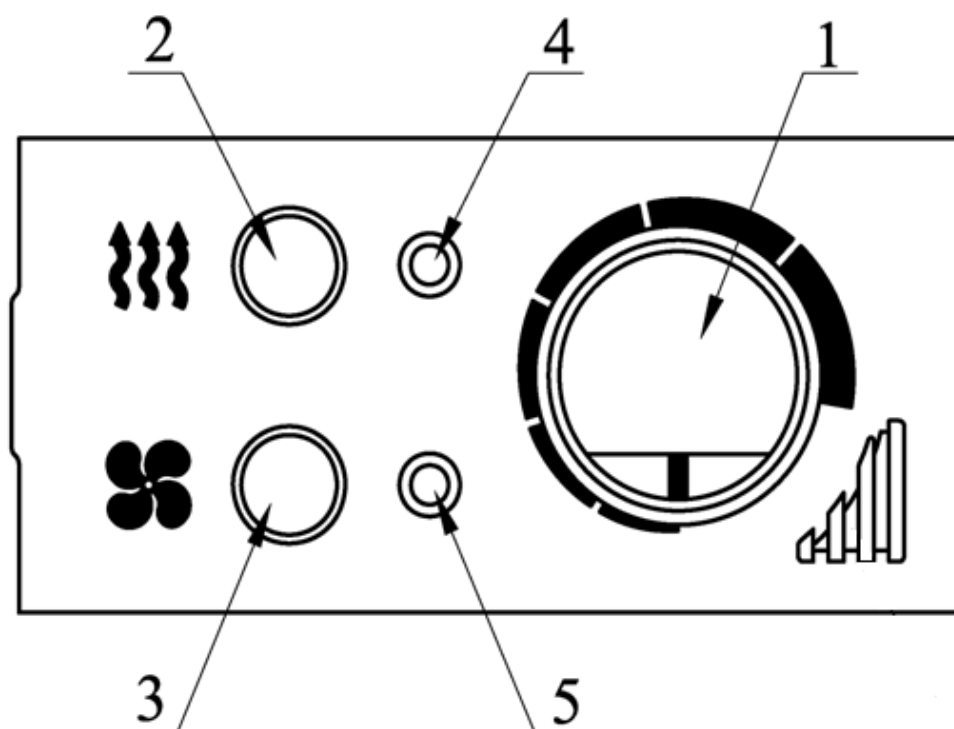


Рис. 2 Панель пульта управления

К пульту управления для работы по программе №1 подключается выносной датчик температуры воздуха в салоне автомобиля. Встроенный в пульт датчик температуры служит для отключения отопителя работающего по программе №2 при достижении температуры окружающего воздуха в салоне автотранспортного средства выше 30°C.

Блок управления смонтирован в корпусе и находится под кожухом нагревателя и к нему подключены элементы системы управления:

- пульт управления;
- топливный насос;
- электродвигатель нагнетателя воздуха;
- свеча накаливания;
- индикатор пламени;
- датчик перегрева теплообменника (термовыключатель).

Блок управления подключается к источнику питания (АКБ).

После запуска отопителя на «Обогрев» по любой из программ блок управления диагностирует все элементы системы управления и их электроцепи. При исправном состоянии всех элементов блок управления начинает работу отопителя по заданной программе, начинается процесс розжига.

Блок управления плавно повышает напряжение на свече накаливания, происходит разогрев пористой структуры в камере сгорания, затем по программе подается топливо и воздух, начинается процесс горения, который контролируется блоком управления через индикатор пламени. При достижении стабильного горения и достаточного сигнала от индикатора пламени, блок управления отключает свечу накаливания и в дальнейшем процесс горения поддерживается за счет непрерывной подачи топлива и воздуха в камеру сгорания.

Если по каким-либо причинам не произошел запуск отопителя, то процесс запуска отопителя автоматически повторяется. После 2-х неудачных попыток запуска происходит автоматическое выключение отопителя. На пульте управления загорается красный светодиод в виде повторяющихся миганий через паузу и звуковой сигнал, которые показывают, что две попытки запуска исчерпаны «код №2». Блок управления в это время осуществляет продувку в течение не менее 5 минут.

Такая продувка осуществляется при возникновении любой неисправности отопителя.

ВНИМАНИЕ! Код №2, а также другие коды неисправности могут сниматься нажатием и удержанием кнопки 2 «Обогрев» в течение 5 сек.

После снятия «кода №2» можно повторить включение отопителя.

Каждая программа предусматривает всего три включения отопителя следующие друг за другом, т.е. 6 попыток запуска, после этого блок управления блокируется и дальнейшие запуски невозможны.

Для работы отопителя по программе №1 – автоматическое поддержание заданной температуре, необходимо на пульте управления ручкой 1 потенциометра задать температуру, которую необходимо поддерживать в зоне установки выносного датчика температуры воздуха.

Эта температура может быть задана в пределах +15°C (крайнее положение ручки потенциометра против часовой стрелки) до +30°C (крайнее положение по часовой стрелке).

Внимание! Работа отопителя по программе №1 возможна только при подключении выносного датчика температуры окружающего воздуха.

Далее необходимо кратковременно (менее 2сек.) нажать кнопку 2 на пульте управления, включается индикация (зеленым цветом) светодиода 4, начинается процесс розжига и выход камеры сгорания на максимальный режим работы. После этого блок управления еще 3-и мин. не сравнивает температуру замеренную выносным датчиком с заданной потенциометром, а поддерживает горение на максимальном режиме. По истечении этого времени блок управления начинает сравнивать температуру, замеренную выносным датчиком с заданной температурой на пульте управления, при этом возможны два варианта:

а) температура в кабине ниже, чем задана на пульте управления, в этом случае блок управления продолжает поддерживать работу камеры сгорания на максимальном режиме и следит за изменением температуры воздуха в кабине и когда температура замеренная выносным датчиком окажется выше заданной на пульте управления, блок управления переводит горение в камере сгорания на средний режим и далее каждые две минуты сравнивает заданную температуры с фактической и если она отличается более чем на 2°С изменяет режим горения;

б) температура воздуха в кабине выше заданной на пульте управления, в этом случае блок управления переводит горение на средний режим и продолжает изменение режима горения в камере до минимального. При работе камеры сгорания на минимальном режиме блок управления каждые две минуты сравнивает заданную температуру с фактической и если в течении 10мин. температура воздуха в кабине продолжает повышаться блок управления выключает горение в камере сгорания, а отопитель продолжает работать в режиме вентиляции на малом режиме. Блок управления непрерывно каждые две минуты сравнивает заданную температуру с фактической (замеренную выносным датчиком) и при снижении этой температуры примерно на 2°С ниже заданной на пульте управления, блок управления запускает отопитель по программе описанной выше.

Внимание! при работе отопителя по программе №1 можно изменить заданную температуру поворотом ручки 1 на пульте управления или выключить отопитель кратковременным нажатием кнопки 2.

Для работы отопителя по программе №2 (ручная установка теплопроизводительности), необходимо на пульте управления ручкой 1 потенциометра установить желаемую теплопроизводительность, которая может быть задана в пределах от 1,5кВт (крайнее положение ручки потенциометра против часовой стрелке) до 4кВт (крайнее положение по часовой стрелке).

Далее необходимо нажать кнопку 2 на пульте управления и удерживать ее в течении 10сек. до включения индикации (зеленым цветом) светодиодов 4 и 5, с этого момента начинается процесс розжига и выход камеры сгорания на максимальный режим работы. После этого блок управления еще 3-и минуты поддерживает горение в камере сгорания на максимальном режиме, а затем переводит горение на теплопроизводительность установленную на пульте управления.

Внимание! Работа отопителя по программе №2 возможна без выносного датчика температуры окружающего воздуха, а так же если он подключен.

При работе отопителя по программе №2 можно устанавливать любую теплопроизводительность в пределах от 1,5кВт до 4кВт поворотом ручки 1 на пульте управления или выключить отопитель кратковременным нажатием кнопки 2.

Перевод работы отопителя с одной программы на другую возможен только после выключения отопителя и завершения работы программы циклом продувки в течении 5-ти минут.

5 Требования к монтажу элементов и узлов отопителя

Схема соединений узлов и деталей отопителя показаны на рис.11.

5.1 Монтаж нагревателя.

Монтаж нагревателя производится с учетом допустимых рабочих положений в соответствии с рис.4.

Внимание: Надежная работа отопителя зависит от правильного монтажа всех узлов отопителя.

Нагреватель должен устанавливаться горизонтально, при этом свеча накалывания должна быть в верхнем положении согласно рис. 4.

Входное отверстие нагревателя должно располагаться таким образом, чтобы исключить подсосывание выхлопных газов автомобиля и отопителя через неплотности кабины или АТС.

Нагреватель должен устанавливаться на места, где будет обеспечиваться свободный забор не нагретого воздуха и отвод нагретого воздуха. Необходимо исключить возможность попадания нагретого воздуха на вход нагревателя.

Расстояние от стенки или каких-либо элементов кабины должно быть не менее 50 мм до входного отверстия и боковых стенок нагревателя, а выходное отверстие должно быть направлено в свободное пространство для обеспечения свободного потока горячего воздуха и циркуляции воздуха внутри кабины. При монтаже нагревателя необходимо учитывать возможность открывания верхнего корпуса отопителя и доступа к блоку управления и датчику перегрева и их сервисного обслуживания. При эксплуатации отопителя необходимо исключить попадание посторонних предметов во входное и выходное отверстие нагревателя.

Продольный наклон нагревателя не должен превышать $\pm 10^0$ от горизонтальной плоскости.

После установки нагревателя необходимо проверить свободу вращения вентилятора.

При применении подводящих и отводящих воздухопроводов, внутренний диаметр их должен быть больше входного и выходного отверстия нагревателя.

При установке отопителя взамен ранее применяемого необходимо убедиться в соблюдении вышеизложенных требований по монтажу нагревателя либо произвести соответствующую доработку прежнего места установки.

Направление горячего воздуха →

← Направление горячего воздуха

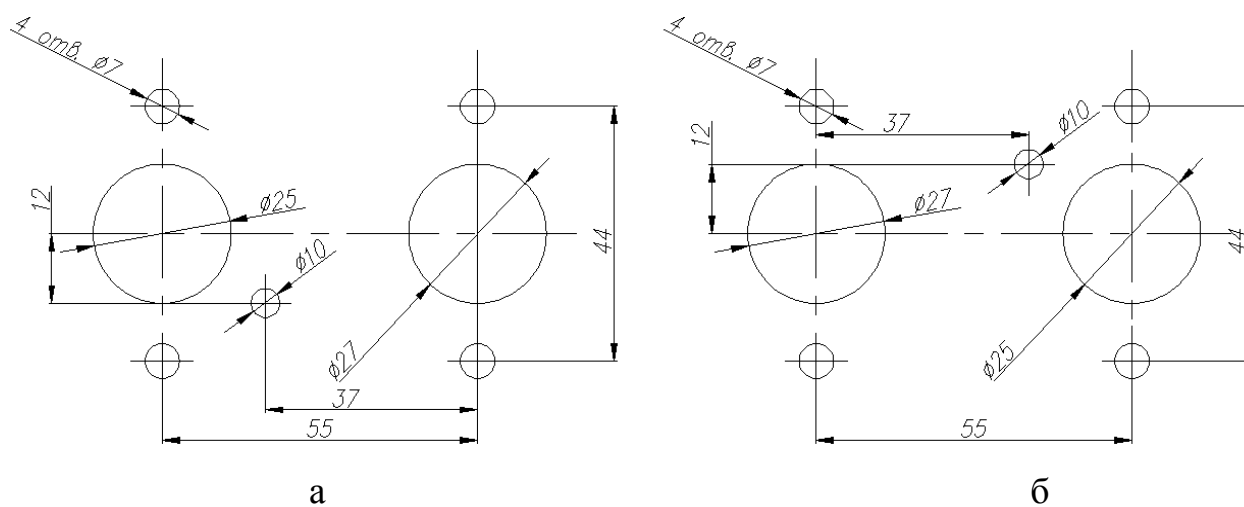


Рис.3 Размеры монтажных отверстий для установки нагревателя
а – на пол (вид сверху); б – на стенку (вид прямо на стенку)

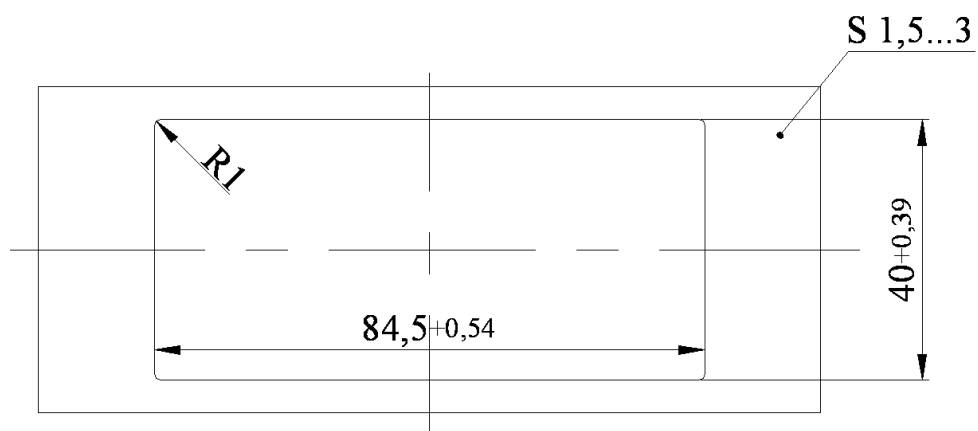


Рис. 3а Посадочное место для пульта управления.

5.2 Монтаж воздухозаборной трубы и воздушного фильтра (рис. 5)

Запрещается делать забор воздуха, для подачи в камеру сгорания, из кабины или помещения АТС.

Воздухозаборную трубу монтируют таким образом, чтобы исключить попадание снега и набегающего потока воздуха при движении автомобиля. Крепление воздухозаборной трубы производят с помощью червячных хомутов и кронштейнов. Количество крепежных точек определяется при монтаже. Наиболее распространенный вариант монтажа заборной и выхлопной трубы показан на рис.5 и 5а.

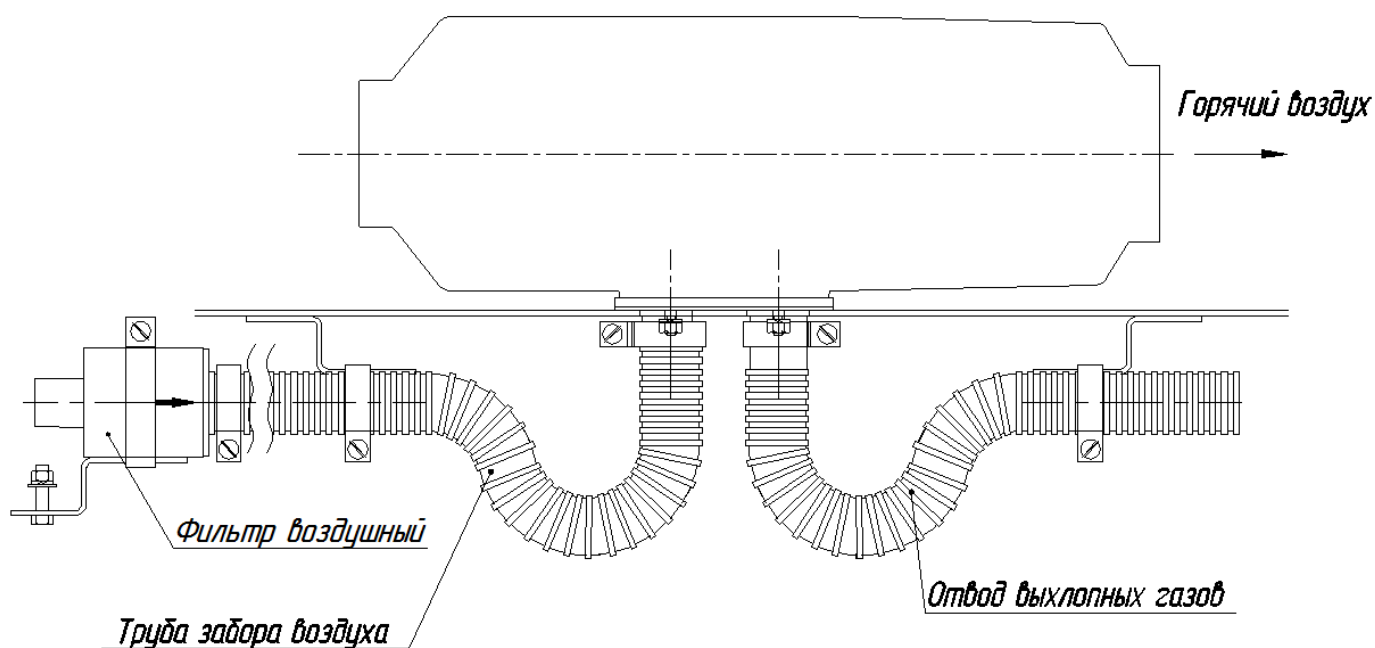


Рис.5 Монтаж заборной трубы и воздушного фильтра

5.3 Монтаж выхлопной трубы и искрогасителя (рис. 5а).

При соединении выхлопной трубы с патрубком нагревателя для лучшего уплотнения, необходимо делать продольный пропил (примерно 10 мм), не выходящий за пределы патрубка.

Труба закрепляется на патрубке специальным силовым хомутом. При необходимости выхлопная труба изгибается по месту и закрепляется с помощью кронштейнов и хомутов.

При монтаже выхлопной трубы необходимо учитывать ее высокую температуру при эксплуатации, выхлопные газы должны отводиться за пределы автомобиля, исключая их подсос в кабину и воздухозаборную трубу нагревателя.

Кроме этого, выходное отверстие выхлопной трубы не должно быть направлено в сторону набегающего потока воздуха, а также исключить засорение снегом.

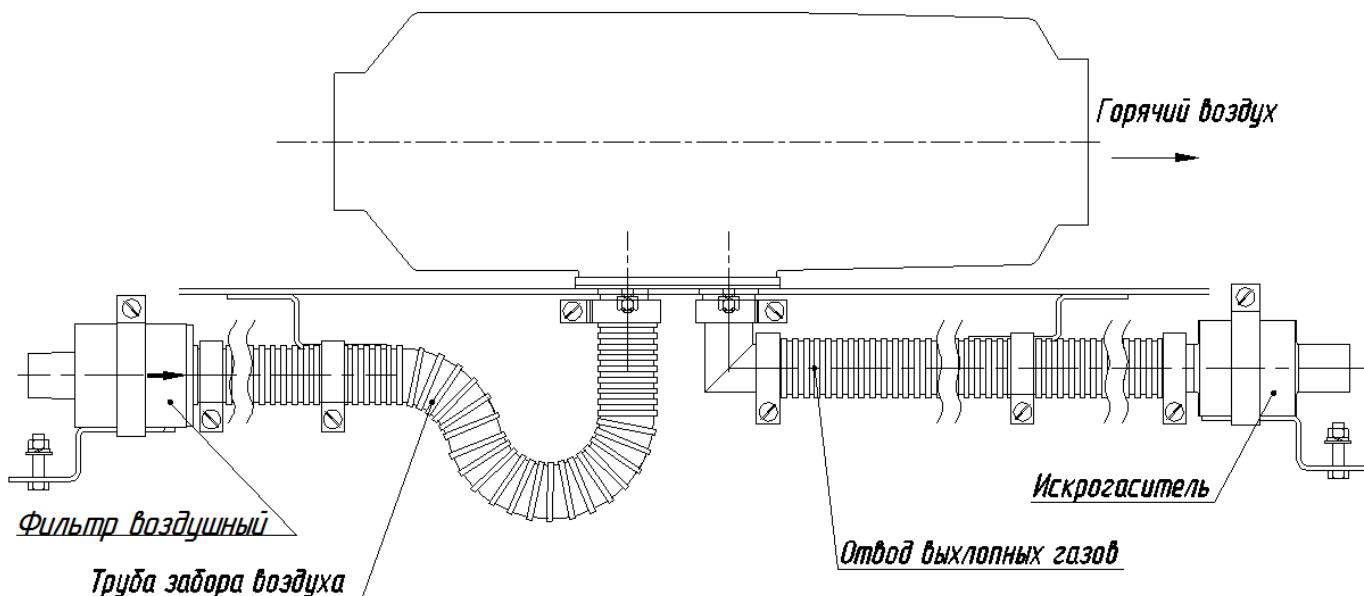


Рис. 5а Монтаж выхлопной трубы и искрогасителя

5.4 Монтаж топливной системы отопителя.

При монтаже топливной системы необходимо придерживаться следующих рекомендаций, которые являются предпочтительными:

- топливный насос должен располагаться ближе к топливному баку;
- ось топливного насоса при монтаже предпочтительней устанавливать ближе к вертикали (см. рис.6);

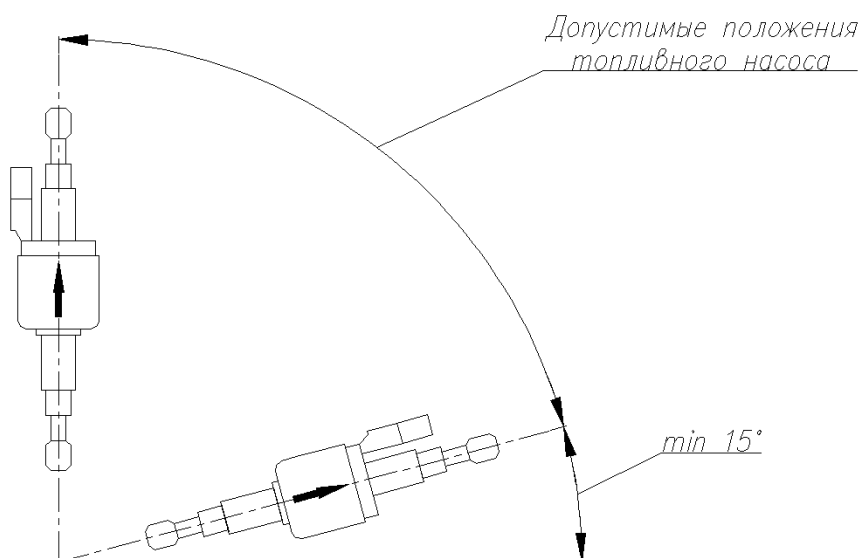


Рис. 6 Допустимые монтажные положения топливного насоса

- топливную трубку нагревателя предпочтительней располагать выше максимального уровня топлива в топливном баке (см. рис. 7, рис. 8);
- предпочтительней применять для соединения топливного бака, топливного насоса и нагревателя топливопровода с внутренним диаметром не менее 2 мм (но не более 4 мм), так как в этом случае требуется короткий промежуток времени для заполнения топливом внутреннего объема топливопровода, работающим топливным насосом.

Топливный бак должен быть прочно закреплен.

При монтаже топливной системы не допустимы изгибы с малыми радиусами муфт и трубопроводов, так как происходит зажатие (перелом) проходного сечения. Все топливопроводы должны быть герметично соединены и не должны иметь повреждений.

Рекомендуется устанавливать топливный фильтр тонкой очистки топлива, между топливным баком и топливным насосом. Тонкость отсева не более 15мкм.

Схемы относительного расположения топливного бака, топливного насоса и нагревателя показаны на рис.7 и рис.8.

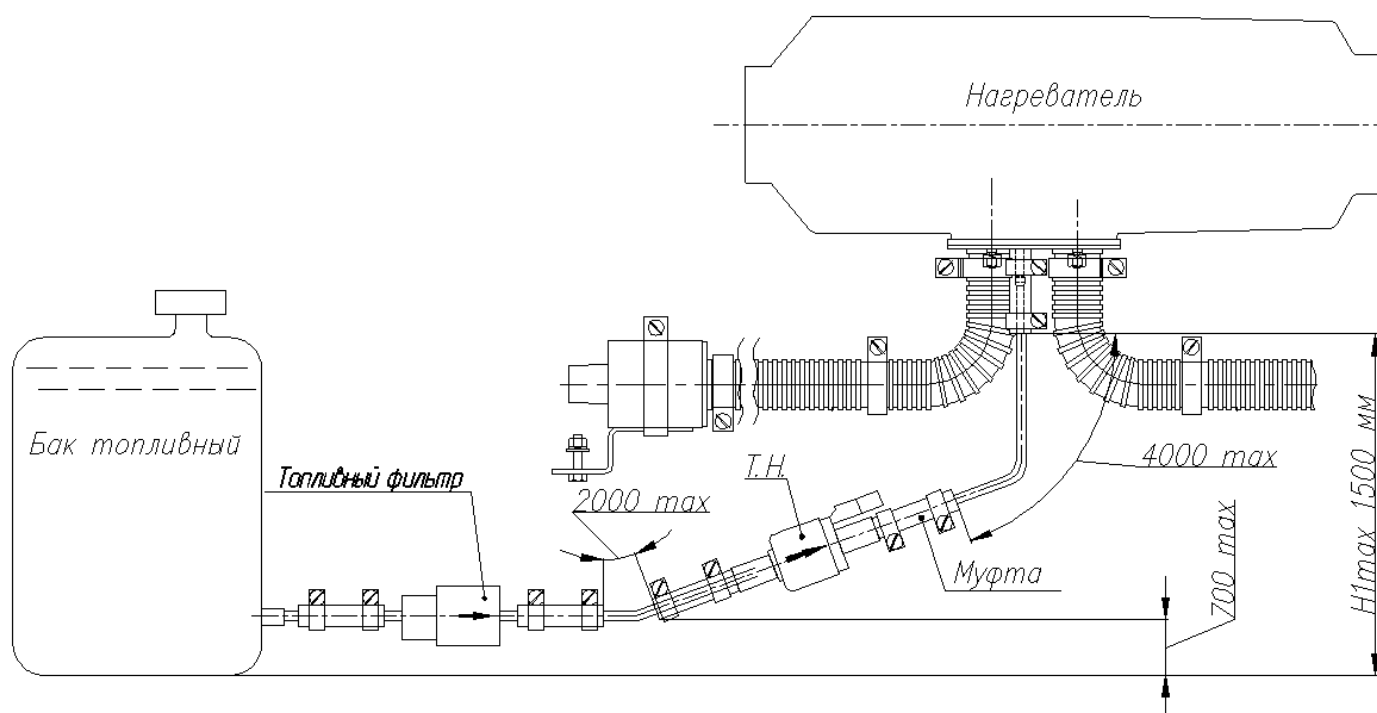


Рис.7 Схема монтажа топливной системы отопителя с индивидуальным топливным баком

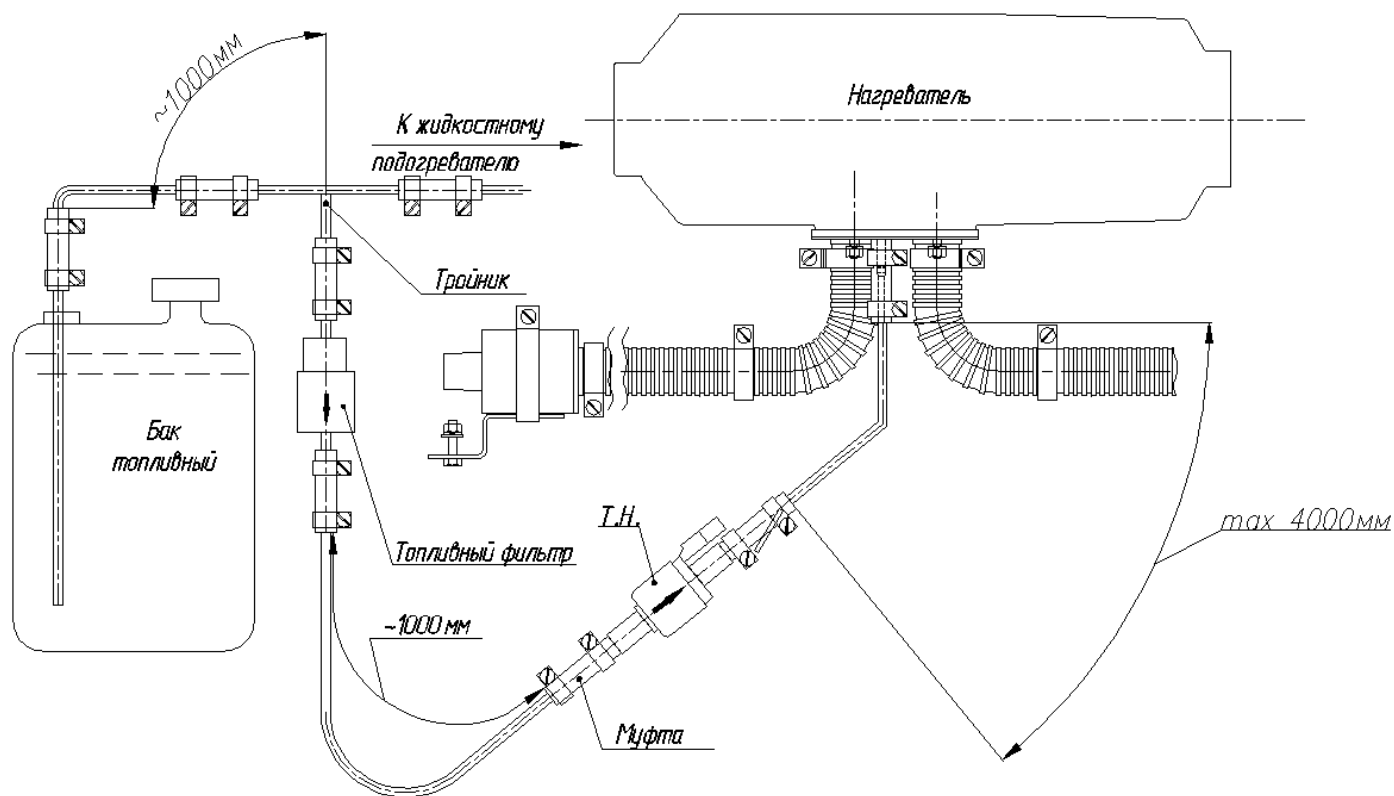


Рис.8 Схема монтажа топливной системы отопителя в топливную систему жидкостного подогревателя

При монтажных работах отрезку топливопроводов производить только острым ножом, как показано на рис.9. На срезе не допускается сужение проходного сечения топливопровода, вмятины и заусенцы.

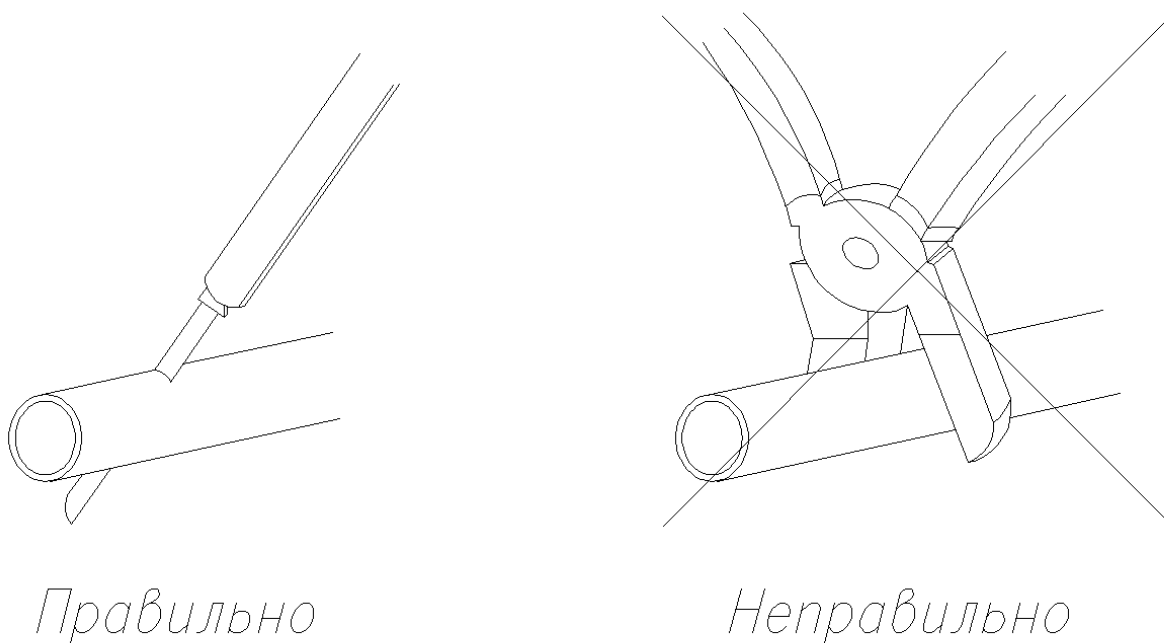


Рис.9

ВНИМАНИЕ: Топливопровод и топливный насос следует защищать от нагрева, не устанавливать их рядом с выхлопной трубой (обеспечить защиту от термического воздействия) и на двигатель АТС.

5.5 Монтаж пульта управления

Пульт управления устанавливается в кабине или салоне автомобиля на приборной панели, на место, предусмотренное заводом-изготовителем автомобиля, либо это место определяется специализированными организациями, производящими монтаж отопителя. Размеры отверстия для установки пульта управления см. рис. 3а. При установке необходимо учесть наличие датчика температуры в пульте управления. Если выносной датчик не подключается, а работает датчик в ПУ, место установки не должно нагреваться от штатного отопителя салона АТС.

5.6 Монтаж датчика температуры окружающего воздуха.

Кабель, соединяющий чувствительный элемент датчика температуры с пультом управления, прокладывается внутри кабины до места, где необходимо замерять и поддерживать температуру воздуха. Чувствительный элемент не должен касаться стенок или потолка. Крепление жгута производить самоклеющимися площадками и пластиковыми хомутами.

5.7 Монтаж электрической системы отопителя

Монтаж жгутов проводов отопителя производить согласно электрической схеме отопителя смотри рис.10. При монтаже жгутов исключить возможность их нагрева, деформации и перемещения во время эксплуатации автомобиля.

Крепление жгутов производить пластиковыми хомутами к элементам автомобиля на расстоянии не более 500 мм.

ВНИМАНИЕ: Монтаж вести при демонтированном предохранителе из жгута отопителя.

6 Проверка отопителя после монтажа

6.1 При монтаже обеспечить:

- герметичность топливной системы и затяжку хомутов;
- надежность соединения электрических разъемов.

6.2 Установить предохранитель, на пульте управления, кнопки «Обогрев» и «Вентиляция» подсветятся.

6.3 Произвести запуск согласно раздела 4 настоящего РЭ.

ВНИМАНИЕ!

1. При первом запуске отопителя необходимо заполнить топливную систему топливом до входного штуцера нагревателя. Если **подкачивающего устройства нет**, то необходимо запуск отопителя повторить несколько раз до заполнения топливной системы.

2. Необходимо помнить, что при каждом включении отопителя на «Обогрев» и не запуске при первой попытке, блок управления автоматически включает отопитель на повторную попытку запуска, с промежуточной продувкой в течение 30 сек.

7 Рекомендации

7.1 **ВНИМАНИЕ!** Для того чтобы не допустить поломки «Защелок» на верхнем корпусе нагревателя, при его снятии, необходимо отжать (на 1-2 мм) одновременно две защелки со стороны выхода воздуха и немного приподнять кожух вверх до выхода из зацепления защелок, а затем отжать одновременно две защелки с другой стороны и снять кожух.

При установке верхнего корпуса (сборки с нижним корпусом) необходимо равномерно защелкнуть две защелки с одной стороны, а затем равномерно с другой стороны до смыкания верхнего и нижнего корпусов. Проверить свободу вращения вентилятора.

7.2 Для обеспечения длительной работоспособности отопителя рекомендуется один раз в месяц в течение всего года (в том числе и в теплый период года) кратковременно включать отопитель примерно на 10 минут. Таким образом, можно исключить залипание подвижных частей топливного насоса (которое может возникнуть от некачественного топлива).

7.3 Надежная работа отопителя зависит от применяемого топлива в зависимости от температуры окружающей среды. Рекомендуемые виды топлива приведены в таблице 2.

Таблица 2

Температура окружающей среды, °С	Вид топлива или смеси
До 0	Топливо дизельное Л-0,2-40 или Л-02-62 ГОСТ 305-82
От 0 до минус 5	Топливо дизельное З-0,2 минус 45 ГОСТ 305-82
От минус 5 до минус 20	Смесь дизельного топлива З-0,2 минус 45 ГОСТ 305-82 (70%) с керосином КО-25 или КО-20 ТУ 38.401-58-10-90 (30%)
Ниже минус 20	Топливо дизельное А-0,4 ГОСТ 305-82 или смесь дизельного топлива З-0,2 минус 45 ГОСТ 305-82(50%) с керосином ТУ 38.401-58-10-90 (50%)

7.4 При несвоевременном переходе на зимнее топливо может произойти запарфинивание топливного фильтра, топливопроводов, фильтра топливного насоса, что приводит к не запуску отопителя или к отключению его во время работы.

Для устранения возникшей неисправности необходимо:

- заменить топливо в топливном баке в соответствии с рекомендациями, указанными в таблице 2;
- отсоединить топливопровод от нагревателя и конец его опустить в прозрачную емкость (баночку);
- включить отопитель на «Обогрев» и попытаться прокачать топливную систему. При положительных результатах, вновь подсоединить топливопровод к нагревателю и запустить отопитель;
- в случае если топливную систему прокачать не удастся, необходимо ее демонтировать и поместить в теплое помещение и выдержать (прогреть), а затем прокачать замененным топливом. Смонтировать топливную систему на автомобиль и запустить отопитель.

8 Возможные неисправности, их причины и методы их устранения

8.1 Некоторые неисправности, которые могут быть устранены собственными силами:

- на пульте управления не подсвечиваются кнопки «Обогрев» и «Вентиляция»; Для определения причин необходимо проверить (заменить) предохранитель, проверить цепь питания и разъемы жгутов, соединяющих пульт и нагреватель.
- отопитель не запускается;

При этой неисправности высвечивается код №2 «Две попытки запуска исчерпаны». Проверить наличие топлива в топливном баке и работу топливного насоса.

8.2 Все возможные неисправности которые могут возникнуть при работе отопителя выводятся в виде кодов неисправностей на пульт управления. Каждый код неисправности на пульт управления выводится в виде повторяющихся миганий и пауз светодиода (красного) и сопровождается звуковым сигналом.

Внимание: Звуковой сигнал в это время может отключаться, нажатием и удержанием кнопки «Обогрев» в течение 3÷5 сек. Если код неисправности не был снят, то его индикация продолжается в течении 10 минут, после чего код неисправности снимается автоматически.

Расшифровка количества миганий при неисправности отопителя (коды неисправности) показаны в таблице 3.

Таблица 3

Кол-во миганий и звуковых сигналов	Неисправность	Рекомендации по устранению неисправностей
1	Напряжение на АКБ не в норме	Проверить напряжение на разъеме ХР1. Напряжение должно быть от 20 до 30 В при номинальном напряжении 24В и от 10,8 до 15 В при номинальном напряжении 12В. При напряжении менее 20В(10,8В), зарядить АКБ или заменить, если более 30 В(15В), проверить регулятор напряжения
2	Использованы две попытки запуска	Проверить наличие топлива в топливном баке, отсоединить топливопровод от нагревателя и проверить подачу топлива, при отсутствии топлива проверить работу топливного насоса, при необходимости заменить. Проверить воздухозаборную и выхлопную трубу на засорение

Продолжение таблицы 3

3	Прерывание пламени в камере сгорания	Проверить количество подаваемого топлива. Проверить воздухозаборную и выхлопную трубу на засорение. Если отопитель запускается и отключается, то проверить индикатор пламени и при необходимости заменить
4	Использованы 6 попыток запуска, БУ заблокирован	Блокировка снимается в автосервисе или отключением жгута питания. Причины неисправности см. код №2
5	Неисправность топливного насоса	Проверить жгут топливного насоса на обрыв и короткое замыкание, не отсоединяя его от насоса. Сопротивление между выводами должно быть ~ 20 Ом
6	Неисправность датчика перегрева теплообменника (термовыключателя)	Проверить цепь датчика перегрева. В холодном состоянии цепь датчика короткозамкнута. Если отопитель отключается во время работы проверить вход и выход воздуха в отопитель на попадание посторонних предметов
7	Неисправность цепи электродвигателя	Проверить цепь электродвигателя, при необходимости заменить нагнетатель воздуха
8	Неисправность свечи накаливания	Проверить цепь свечи. Сопротивление должно быть ~ 2 Ом Заменить
9	Отсутствие связи с пультом управления	Проверить разъем соединяющий пульт управления с блоком управления (с нагревателем)
10	Неисправность цепи выносного датчика температуры окружающего воздуха. Отсутствие выносного датчика при выборе программы №1	Проверить разъем соединяющий пульт и датчик температуры окружающего воздуха, проверить жгут на обрыв. Проверить наличие выносного датчика температуры и его присоединение к пульту управления

Рис. 10 Схема электрических соединений

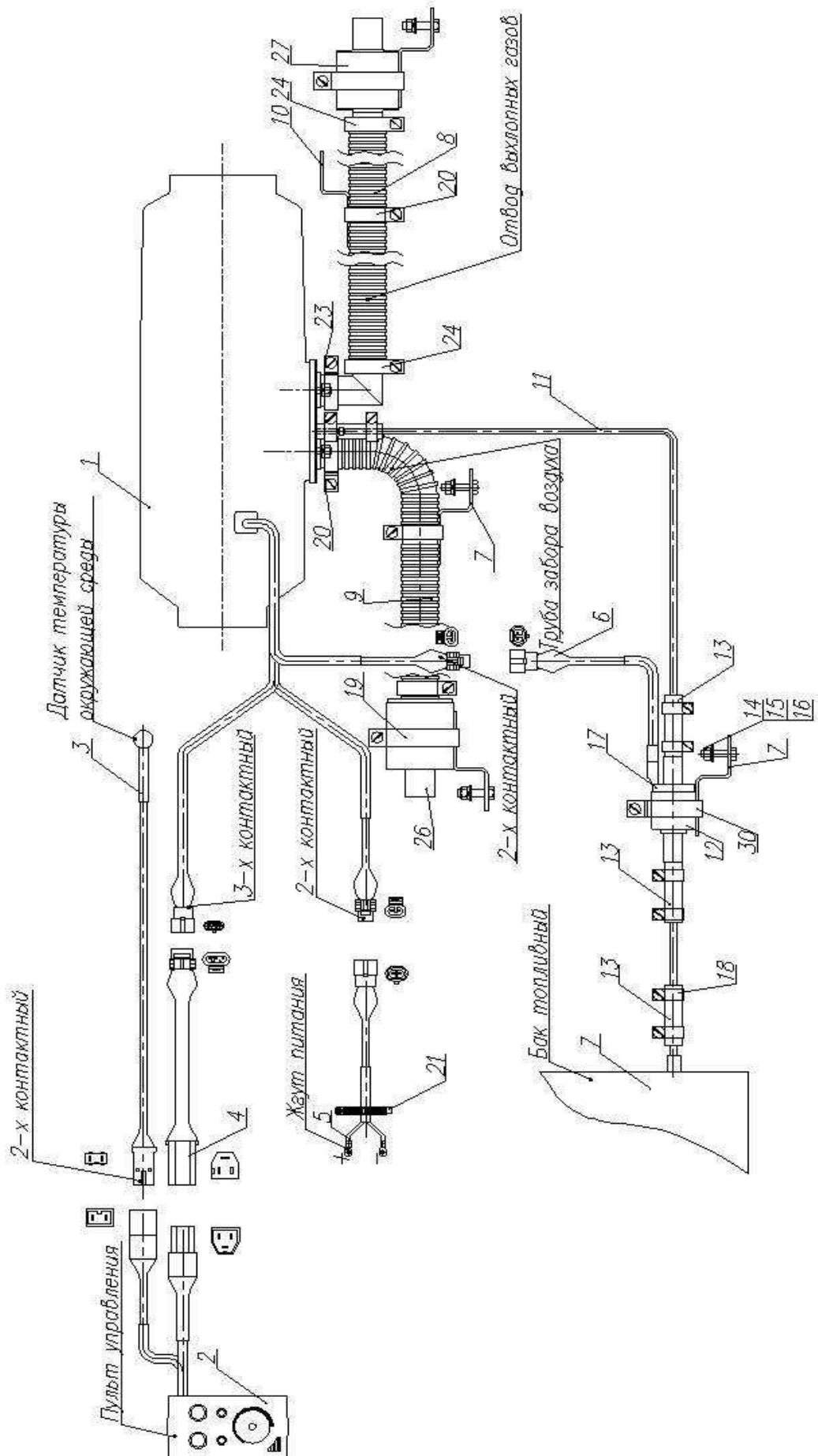


Рис. 11 Схема соединений узлов и деталей отопителя

9 Комплект поставки

Монтаж узлов и деталей отопителя производить согласно рис.11. Перечень деталей и узлов отопителя указан в таблице 4.

Таблица 4

№п/п (поз)	Наименование	Количество в комплекте, шт.
1	Нагреватель	1
2	Пульт управления	1
3	Датчик температуры окружающего воздуха	1
4	Жгут пульта управления	1
5	Жгут питания	1
6	Жгут топливного насоса	1
7	Бак топливный	1
8	Труба выхлопная	1
9	Труба воздухозаборная	1
10	Кронштейн	7 (8)
11	Топливопровод (трубка полиамидная L=6000 мм)	1
12	Чехол	1
13	Муфта (L=50÷70 мм)	4
14	Болт М6х16	7(8)
15	Гайка М6	7(8)
16	Шайба Ø 6 пружинная	7(8)
17	Топливный насос	1
18	Хомут мини 12	8
19	Хомут TORRO 40x60/9 C7 W1	1(2)
20	Хомут TORRO 25x40/9 C7 W1	7
21	Гибкая стяжка 200x4.5	15
22	Хомут силовой 23-25	1
23	Хомут силовой 25-27	(1)
24	Хомут силовой 31-34	(2)
25	Площадка самоклеющаяся	4
26	Фильтр воздушный	1
27	Искрогаситель*	1
28	Крышка топливного бака	1
29	Вставка (крепления топливного бака)	3
30	Болт М8х120	3
31	Гайка М8	3
32	Шайба М8	6
33	Шайба пружинная М8	3

Примечание: *Поставляется как дополнительная опция.

в () указано кол-во единиц при поставке отопителя с искрогасителем.

10 Транспортировка и хранение

Отопители безопасны при транспортировке любым видом транспорта с обеспечением защиты упакованных изделий от атмосферных осадков и климатических факторов согласно условиям 5 ГОСТ 15150-69, а от механических воздействий по категории С ГОСТ 23216-78.

Высота укладки упакованных отопителей при транспортировке и хранении не более шести рядов.

11 Гарантийные обязательства

11.1 Гарантийный срок эксплуатации отопителя 1000 часов. Время работы отопителя, количество запусков, возникавшие неисправности, автоматически записываются блоком управления отопителя во встроенную память.

Потребитель, сервисная служба, не имеющая возможность расшифровки записи блока управления, исчисляет гарантийный срок от даты продажи (установки) отопителя, который равен 12 месяцев, при условии, что автотранспортное средство за это время наработало не более 50 000 км пробега.

11.2 Срок хранения отопителя не превышает 12 месяцев с момента покупки. По истечении 12 месяцев хранения, отопитель должен быть направлен на завод-изготовитель для проверки его технических характеристик. Отправка и последующий возврат производится за счёт хранителя.

11.3 При отсутствии штампа организации, с указанием даты продажи или установки, гарантийный срок исчисляется с даты изготовления отопителя.

11.4 В течение гарантийного срока неисправности, возникшие по вине изготовителя, устраняются персоналом уполномоченных сервисных центров. В случае если в Вашем регионе отсутствует сервисный центр обращаться в сервисную службу ООО «Элтра-Термо».

11.5 Изготовитель не принимает претензии на механические повреждения и некомплектность после его продажи и/или установки.

11.6 Настоящая гарантия не распространяется на дефекты, возникшие в результате:

- форс-мажорных обстоятельств (удара молнии, пожара, затопления, недопустимых электрических колебаний в сети АТС, ДТП);
- несоблюдения правил эксплуатации, хранения и транспортировки, предусмотренных руководством по эксплуатации;
- монтажа или демонтажа, ремонта и наладки (подключения) отопителя, если они произведены лицами и организациями, не уполномоченными изготовителем на проведение данных работ;
- использования отопителя не по назначению.

11.7 Гарантия не распространяется и не принимается к рассмотрению при некомплектном возврате отопителя.

11.8 Завод-изготовитель не несет гарантийные обязательства при отсутствии Паспорта на отопитель.