



Обогреватель для шкафа:

250 Вт, 500 Вт, 750 Вт.

ПАСПОРТ ИЗДЕЛИЯ

Применение:

Для поддержания температуры и уменьшения уровня влажности в электротехнических щитах, шкафах автоматизации, банкоматах, платежных терминалах и прочих электронных устройствах применяют нагревательные элементы. В настоящее время практически все производители переходят на PTC нагреватели, которые не только обеспечивают нагрев, но и гарантируют безопасность и долговечность эксплуатации.

Все обогреватели оснащены электронной защитой от перегрева поверхности, что дает дополнительную гарантию безопасной эксплуатации.

Понимая высокие требования к шкафным обогревателям, фирма Plastim уделила максимум внимания к выбору поставщиков комплектующих. Так, например, поставщик нагревательных элементов PTC тот же, что и у компании Шнайдер Электрик (Schneider Electric), а клеммная колодка, применяемая для электрического подключения всех частей, изготовлена итальянской компанией Корнер (KORNER) по специальному заказу. Пластик, из которого сделана эта колодка обладает очень важным свойством: при нагреве он не только сохраняет форму и не деформируется, но и не выделяет никаких запахов, а следовательно не выделяет в атмосферу никаких вредных канцерогенных веществ.

Технические характеристики:

Производитель	Plastim
Страна производитель	Турция
Тип тепловых пушек по портативности	Стационарный
Тип тепловых пушек по форме	Прямоугольный
Тепловая мощность	250/500/750 (Вт)
Количество нагревательных элементов	1 (шт.)
Максимальная температура окружающей среды	70.0 (град.)
Минимальная рабочая температура окружающей среды	-45.0 (град.)

Уровень шума	0.0 (дБ)
Степень защиты IP	20
Гарантийный срок	12 (мес)
Вес	PFHT 250 - 0.98кг. / PFHT 500 - 1.20кг. / PFHT 750 - 1.45кг.

Характеристики электрических пушек

Напряжение питания	110-250 V AC DC
--------------------	-----------------

Дополнительные характеристики

Термостат	Нет
Таймер	Нет
Режим вентиляции	Да
Ступенчатое регулирование мощности	Нет
Безступенчатое регулирование мощности	Нет

Габаритные размеры

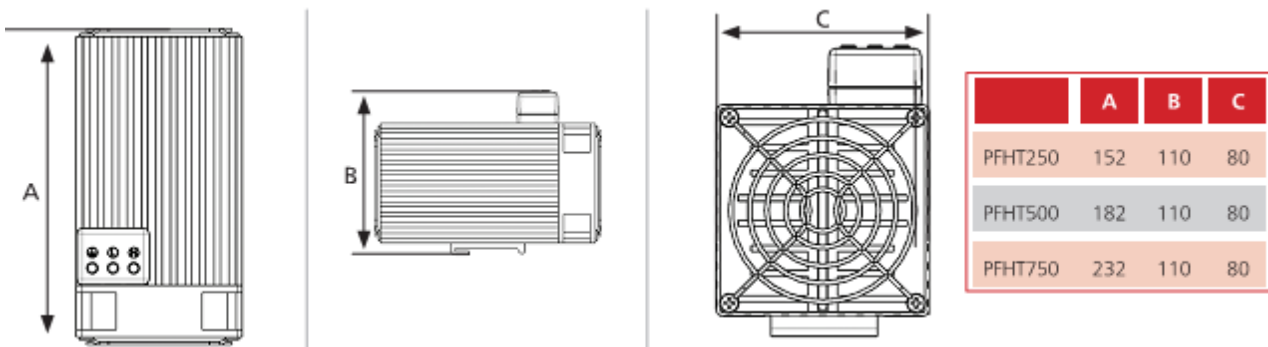
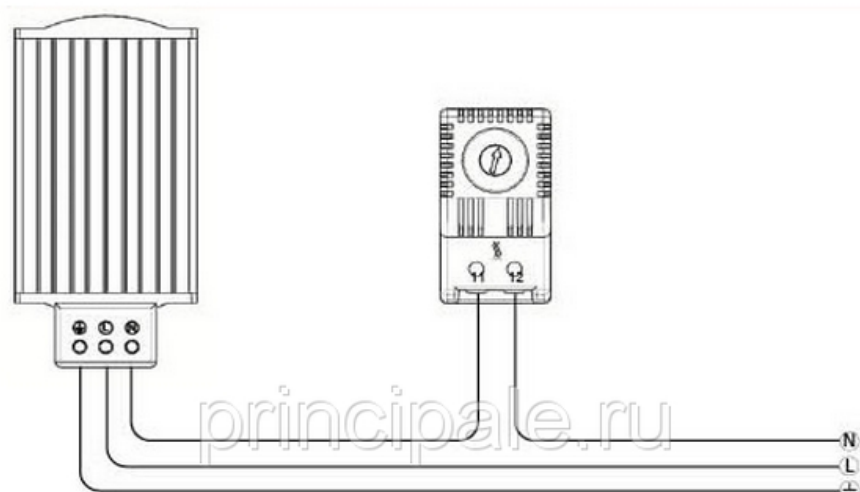


Схема подключения (к термостату PLASTIM):



Обслуживание:

Выключите устройство, отсоедините контакты. Очистите клемные контакты. Не используйте химические вещества которые могут повредить устройство. Убедитесь, что устройство работает после очистки.

Обратите внимание:

- **Пожалуйста, используйте устройство согласно инструкции**
- **Не используйте устройство в агрессивных средах и легковоспламеняющихся жидкостях**



ГАРАНТИЙНЫЕ ОБЯЗАТЕЛЬСТВА

Гарантийный срок эксплуатации обогревателя составляет 12 месяца от даты продажи. В течении этого срока, покупатель имеет право на бесплатный ремонт, замену прибора или его возврат продавцу с возвратом уплаченных за него денежных средств.

Продавец снимает с себя гарантийные обязательства если покупатель использовал прибор с нарушением рекомендаций приведенных в настоящем паспорте и/или вносил конструктивные изменения в прибор и/или делал какие-либо доработки прибора.

К гарантийным случаям так же не относятся поломки изделия:

- возникшие по причине неправильного подключения электропитания к прибору
- возникшие по причине отклонения электропитания от рекомендуемых значений
- превышения допустимого значения подключаемой нагрузки и/или нарушению типа этих нагрузок
- механические повреждения корпуса изделия и/или возникшие в следствии этого другие поломки

Ни производитель, ни продавец не несут ответственность за любой прямой или косвенный ущерб, потери, недополученную прибыль и подобные или прочие убытки, возникшие в следствии использования данного изделия.

Серийный номер изделия _____

Дата продажи _____

Продавец _____

М.П.