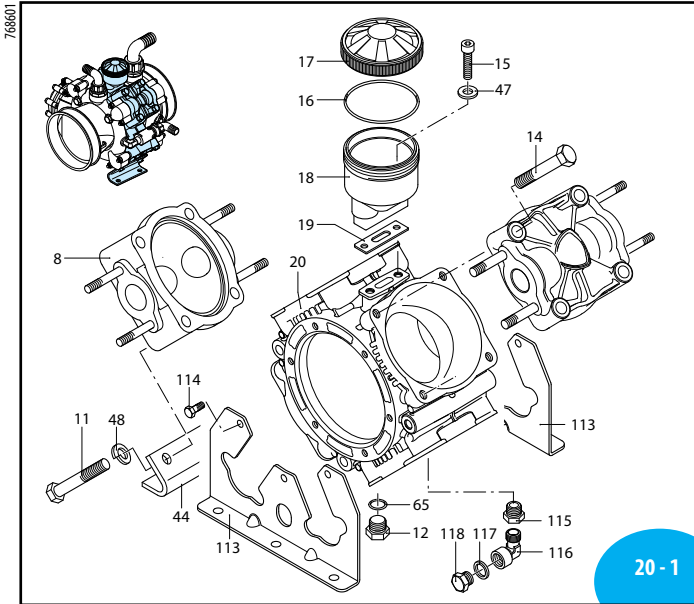
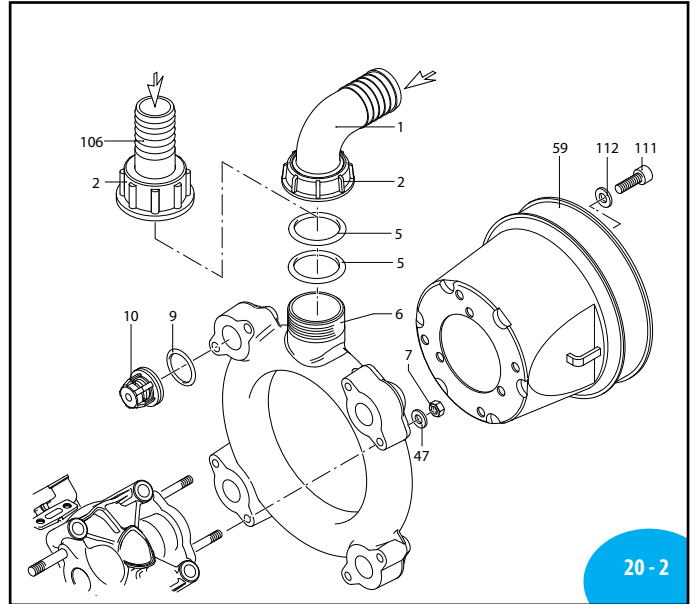


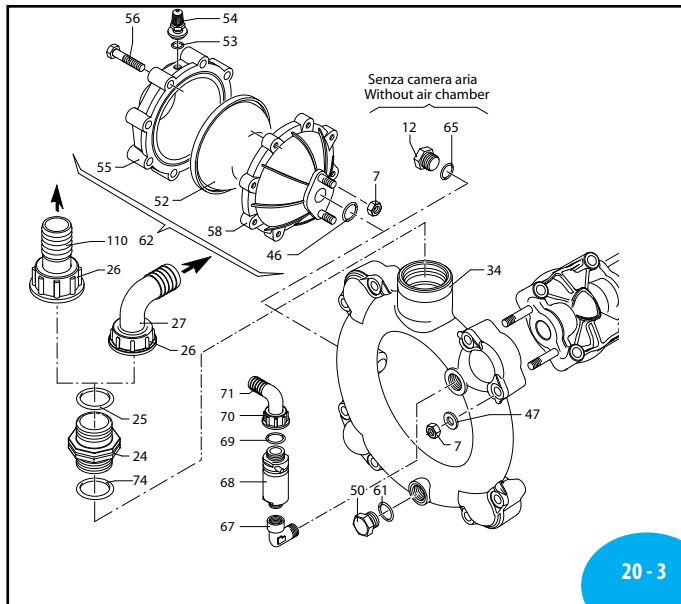
## AR 160 bp - AR 185 bp



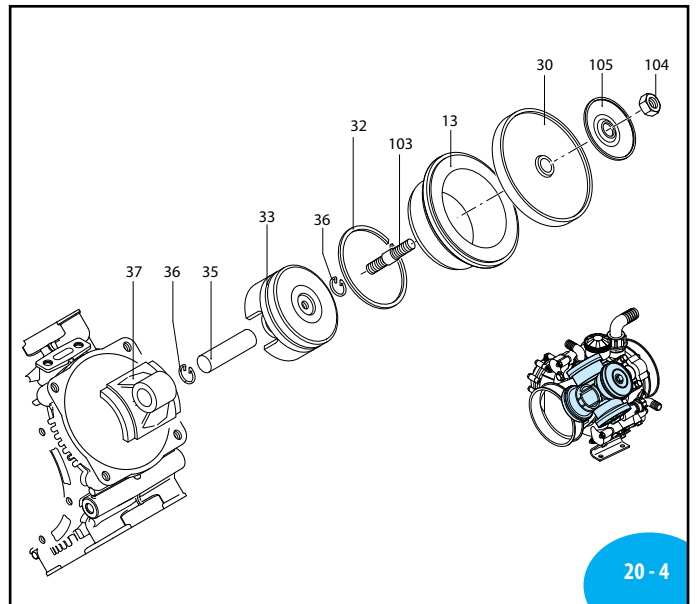
SLO00209-AU



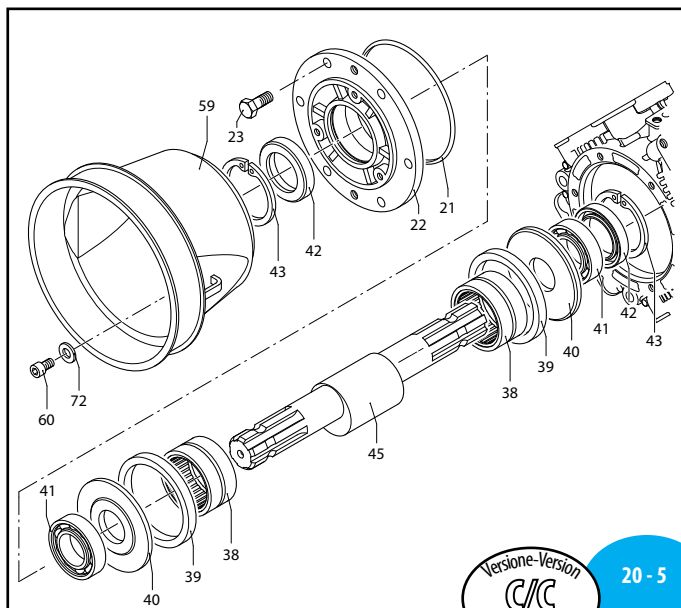
SLO00155-DV



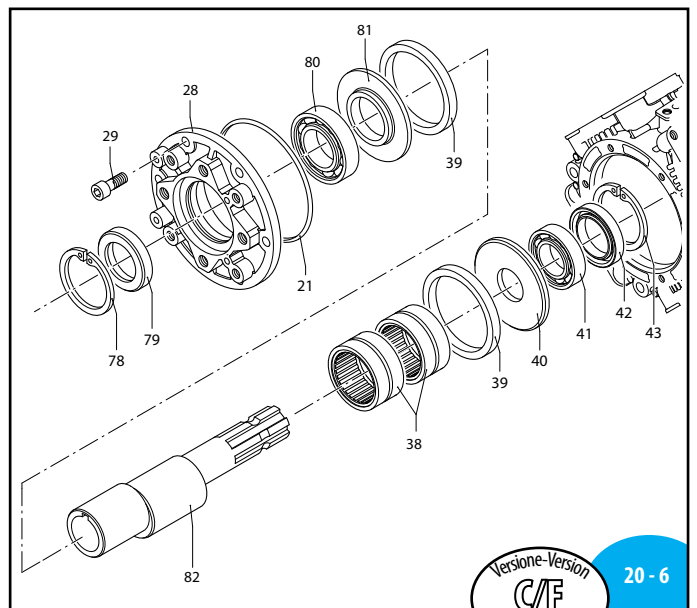
SLO00156-DV



SLO00208-AU



UN000714-IB



UN000715-IB

# AR 160 bp - AR 185 bp

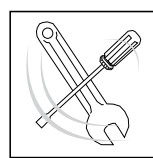
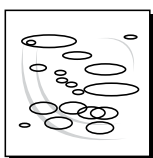
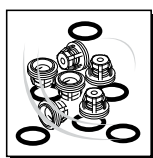
Pos	Cod.	Descrizione	Description	Q.ty	Note
1	3040430	Curva	Ø 40	1	AR 160 bp
	3040440	Curva	Ø 50	1	AR 185 bp
2	3040450	Girello	2" G	1	
5	3040470	Guarnizione OR	Ø 39,3x2,6	2	☒
6	760750	Condotto	aspirazione	1	
7	380242	Dado	M8	18	Geomet C <sub>20</sub>
	380244	Dado	M8	18	Inox C <sub>20</sub>
8	751350	Testa	plastificata	4	
	751352	Testa	plastificata	4	Inox
9	680070	Guarnizione OR	Ø 31,5x4,25	8	☒
10	759051	Valvola		8	
11	750071	Vite	TE M12x70	4	Geomet C <sub>50</sub>
	750072	Vite	TE M12x70	4	Inox C <sub>50</sub>
12	880530	Tappo	3/8" G	2	☒ C <sub>20</sub>
	2340350	Tappo	3/8" G	2	Inox C <sub>20</sub>
13	750110	Camicia		4	AR 160 bp
	750115	Camicia		4	AR 185 bp
14	750061	Vite	TE M12x65	12	Geomet C <sub>50</sub>
	750062	Vite	TE M12x65	12	Inox C <sub>50</sub>
15	680350	Vite	TCEI M8x35	2	C <sub>10</sub>
16	1040060	Guarnizione OR	Ø 72,69x2,62	1	
17	750057	Tappo	nero	1	AR 160 bp
	750052	Tappo	rosso	1	AR 185 bp
18	750030	Serbatoio		1	
19	750040	Guarnizione		1	☒
20	761010	Corpo pompa		1	
21	851360	Guarnizione OR	Ø 120,32x2,62	1	☒
22	680020	Supporto		1	☒
23	160672	Vite	TE M10x25	6	Geomet C <sub>40</sub> ☒
	160673	Vite	TE M10x25	6	Inox C <sub>40</sub> ☒
24	751130	Raccordo	1" 1/2 G M-M	1	
25	390290	Guarnizione OR	Ø 29x3	1	☒
26	750670	Girello	1" 1/2 G	1	
27	760930	Curva	Ø 25	1	AR 160 bp
	3040160	Curva	Ø 35	1	AR 185 bp
28	2420181	Supporto		1	☒
29	650640	Vite	TCEI M10x25	6	Geomet C <sub>40</sub>
	650642	Vite	TCEI M10x25	6	Inox C <sub>40</sub>
	550080	Membrana		4	NBR
	550084	Membrana		4	Viton
	550085	Membrana		4	Desmopan
	550086	Membrana		4	HPDS
32	500260	Segmento		4	
33	750122	Pistone	Ø 80	4	
34	760760	Condotto	mandata	1	
35	160700	Spina		4	☒
36	160691	Anello	seeger Øi 18	8	
37	760140	Biella		2	
38	750090	Cuscinetto		4	
39	750130	Anello	biella	2	☒
40	540040	Piastra		2	
41	230350	Cuscinetto		2	↓
42	160740	Anello	tenuta	2	☒
43	200390	Anello	seeger Øi 62	2	
44	760201	Piede		2	
45	750170	Albero	marcato AU	1	AR 160 bp
	750174	Albero	marcato AV	1	AR 185 bp

Pos	Cod.	Descrizione	Description	Q.ty	Note
46	390290	Guarnizione OR	Ø 29x3	1	☒
47	380243	Rondella		18	Geomet
	390315	Rondella		18	Inox
48	250143	Rondella	Geomet	4	Geomet
	250144	Rondella		4	Inox
50	330173	Tappo	1/2" G	1	Geomet C <sub>20</sub>
	330174	Tappo	1/2" G	1	Inox C <sub>20</sub>
	550190	Semicamera aria		1	NBR
	550191	Semicamera aria		1	Saturflon
	550192	Semicamera aria		1	Viton
	550193	Semicamera aria		1	HPDS
53	650542	Guarnizione		1	
54	180020	Valvola di gonfiaggio		1	C <sub>3</sub>
55	620232	Semicamera aria	superiore	1	Nera / Black
56	621781	Vite	TE M8x40	8	Geomet C <sub>20</sub>
	621782	Vite	TE M8x40	8	Inox C <sub>20</sub>
58	680180	Semisfera	inferiore	1	
59	1500470	Protezione cardano		2	
60	850251	Vite	TCEI M8x12	3	Geomet C <sub>20</sub>
	850252	Vite	TCEI M8x12	3	Inox C <sub>20</sub>
61	180101	Guarnizione OR	Ø 17,5x2	1	
62	1552	Camera aria	completa	1	
65	740290	Guarnizione OR	Ø 14x1,78	2	
67	881560	Raccordo	1/2" G M-F	1	☒
68	1609000	Valvola di sicurezza		1	☒
69	880831	Guarnizione OR	Ø 15,54x2,62	1	Viton
70	550450	Girello	3/4" G	1	
71	550460	Curva	Ø 18	1	
72	390314	Rondella		3	Geomet
	390315	Rondella		3	Inox
74	751140	Guarnizione OR	Ø 47,22x3,53	1	☒
78	620330	Anello	seeger Øi 65	1	
79	1800090	Anello	tenuta	1	☒
80	230310	Cuscinetto		1	↓
81	760510	Piastra		1	
	760450	Albero	C/F Ø25 m-BX	1	AR 160 bp
	760520	Albero	C/F Ø32 m-BS	1	AR 160 bp
	760460	Albero	C/F Ø25 m-BZ	1	AR 185 bp
	760530	Albero	C/F Ø32 m-BT	1	AR 185 bp
103	2240100	Perno		4	☒ C <sub>35</sub>
104	2240110	Dado	M10	4	Inox C <sub>30</sub>
105	751250	Piattello		4	
106	760950	Portagomma	Ø 40	1	Optional AR 160 bp
	760570	Portagomma	Ø 50	1	Optional AR 185 bp
	760920	Portagomma	Ø 25	1	Optional AR 160 bp
110	760940	Portagomma	Ø 35	1	Optional AR 185 bp
111	820673	Vite	TCEI M10x16	3	Geomet
	820672	Vite	TCEI M10x16	3	Inox
112	320621	Rondella		3	Geomet
	320622	Rondella	10.5x21x2	3	Inox
113	761030	Piede		2	
114	160672	Vite	TE M10x25	6	Geomet C <sub>20</sub>
	160673	Vite	TE M10x25	6	Inox C <sub>20</sub>
115	1040491	Raccordo	3/8" M-F	1	☒
116	900210	Raccordo	3/8" G M-F	1	☒
117	2260200	Rondella		1	
118	2281270	Tappo	3/8" G	1	☒ C <sub>20</sub>

sp\_ar1160bp\_ar185bp.pdf

Bassa pressione  
Low pressure

NUOVE TESTE - C.I. 047801G



KIT 2371	
Membrane NBR Buna diaphragms	
KIT 2372	
Membrane HPDS HPDS diaphragms	
KIT 2373	
Membrane Desmopan Desmopan diaphragms	
Pos.	Q.ty
30	4

KIT 2374	
Valvole Valves	
Pos.	Q.ty
9	8
10	8

KIT 42510					
OR					
O-Rings					
Pos.	Q.ty	Pos.	Q.ty	Pos.	Q.ty
5	2	69	1		
9	8	74	1		
16	1				
21	1				
25	1				
46	1				
53	1				
61	1				
65	2				

KIT 42511 - AR 160 bp					
KIT 42512 - AR 185 bp					
Pronto intervento					
Maintenance repair					
Pos.	Q.ty	Pos.	Q.ty	Pos.	Q.ty
1	1	21	1	61	1
2	1	24	1	65	2
5	2	25	1	69	1
9	8	26	1	74	1
10	8	27	1	103	4
16	1	30	4	104	4
17	1	42	2	105	4
18	1	46	1		
19	1	52	1		

Olio utilizzato		
Used oil		
Tipo	Type	Kg
SAE 30		1,4