

CLEAN VAPOR

Код BF090E

**Энергия пара для очистки и
дезинфекции**



CLEAN VAPOR

Код BF090E

Поздравляем с выбором качественного и надежного продукта CLEAN VAPOR. Парогенератор CLEAN VAPOR оснащен медным бойлером объемом 5 литров с двумя внешними нагревательными элементами. Подобная конструкция уменьшает износ бойлера и в то же время позволяет экономить электроэнергию, сводя к минимуму время перерывов в работе оборудования. Агрегат снабжен системой автоматической подачи воды и моющего средства из внешних резервуаров. Аспиратор мощностью 1400 Ватт, входящий в комплект, позволяет осушить обрабатываемые поверхности. Агрегат удаляет жидкости, твердые частицы и производит дезинфекцию. CLEAN VAPOR позволяет добиться идеальной очистки и гигиены, что соответствует требованиям директивы ХАССП (Управление качеством и безопасностью пищевых продуктов). Струя пара высокого давления и температуры 140° – 150° может очищать и дезинфицировать обрабатываемые поверхности, уничтожая все бактерии. Данное оборудование было разработано для использования в гостиницах, ресторанах, мясных магазинах, хлебопекарнях, кафе, супермаркетах, салонах красоты, спортивных центрах... – везде, где необходимо поддерживать идеальную чистоту.

Агрегат прост в обращении. Предлагаем Вам внимательно ознакомиться с правилами работы с данным оборудованием.

СЕРТИФИКАТ СООТВЕТСТВИЯ

№ РОСС ИТ.АВ73.В04153

ПРОДУКТ СООТВЕТСТВУЕТ ТРЕБОВАНИЯМ НОРМАТИВНЫХ ДОКУМЕНТОВ

ГОСТ Р МЭК 60335-2-54-2000,
ГОСТ Р 51318.14.1-2006 (Разд. 4),
ГОСТ Р 51318.14.2-2006 (Разд. 5,7),
ГОСТ Р 51317.3.2-2006 (Разд. 6,7),
ГОСТ Р 51317.3.3-2008

**ПОЖАЛУЙСТА, ОЗНАКОМЬТЕСЬ С ИНСТРУКЦИЕЙ,
ПРЕЖДЕ ЧЕМ ПРИСТУПИТЬ К РАБОТЕ**

ОГЛАВЛЕНИЕ

Порядок работы и правила безопасности.....	стр. 4
Техническое устройство.....	стр. 6
Подготовка к работе.....	стр. 8
Инструкция по эксплуатации.....	стр. 10
Обслуживание.....	стр. 11
Стандартные аксессуары.....	стр. 12
Технические параметры.....	стр. 17
Гарантийные обязательства.....	стр. 18
Сертификат соответствия.....	стр.23

ПОРЯДОК РАБОТЫ И ПРАВИЛА БЕЗОПАСНОСТИ

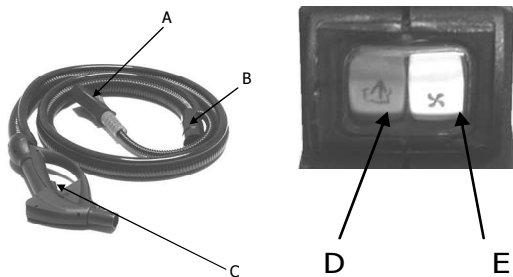
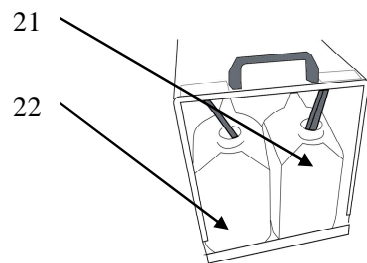
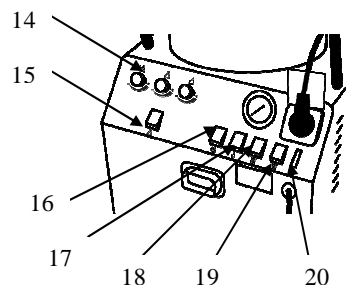
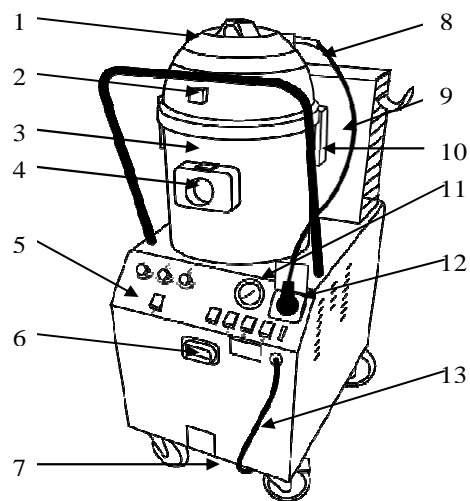
- После удаления упаковки проверьте целостность агрегата. Если возникают сомнения на этот счет, не приступайте к работе, а обратитесь к квалифицированному специалисту из сервисного центра с целью осмотра и ремонта. Храните пластиковые пакеты, полистирол и пр. в недоступном для детей месте
- Прежде чем подключить агрегат к сети, удостоверьтесь, что информация, указанная на корпусе агрегата, соответствует параметрам электросети. Сетевое напряжение – 220 В, монофазное, сеть 16 А+Т
- Вставьте вилку в розетку с заземлением, соответствующую по техническим параметрам, что предусмотрено действующими правилами безопасности
- Не прикасайтесь к агрегату мокрыми или влажными руками
- Всегда отключайте агрегат от сети, если он не используется
- Допускается использование только по назначению в соответствии с настоящей инструкцией. Производитель не несет ответственности за ущерб, возникший вследствие неправильного использования оборудования
- Прежде чем производить очистку и техническое обслуживание, отключите агрегат от сети. Не разрешается мыть или погружать оборудование в воду
- В случае поломок или эксплуатационных дефектов, выключите агрегат и отключите его от сети. Не разбирайте и не пытайтесь произвести ремонт самостоятельно. Неправильная сборка или ремонт

могут стать причиной пожара, удара током или причинения увечий при эксплуатации оборудования. Любые ремонтные работы должны выполнять специалисты из сервисного центра, уполномоченного производителем. Требуйте использования оригинальных запасных частей

- Подготовка к работе осуществляется согласно указаниям производителя (пространство для вентиляции, комнатная температура)
- Запрещается эксплуатация в случае повреждения шнура или шланга. Поврежденная деталь подлежит замене
- По окончании работы выключите аппарат и отсоедините от сети. Необязательно каждый раз сливать воду из бойлера
- Во время эксплуатации запрещается производить техническое обслуживание агрегата
- Прежде чем производить техническое обслуживание, убедитесь, что агрегат отключен от сети
- **НЕСОБЛЮДЕНИЕ НАСТОЯЩИХ ПРАВИЛ МОЖЕТ ПОСТАВИТЬ ПОД УГРОЗУ ВАШУ БЕЗОПАСНОСТЬ**

Успешной работы!

ТЕХНИЧЕСКОЕ УСТРОЙСТВО



таковые имеются); - Самостоятельного ремонта или изменения внутренней или внешней конструкции устройства; - Если изделие применялось не по прямому назначению.

4. Гарантия не включает в себя работы по техническому обслуживанию (такие как, например, промывка и сушка бака, сброс давления и т.п.), которые изложены в инструкции по эксплуатации оборудования и должны строго выполняться.

5. Гарантийные обязательства не распространяются на детали, подверженные нормальному износу.*

6. Доставка неисправного изделия к месту проведения экспертизы и ремонта осуществляется Покупателем. Изделие, передаваемое для гарантийного ремонта, должно быть очищено от загрязнений и полностью укомплектовано.

7. Гарантийный ремонт и инспекция оборудования в Санкт-Петербурге и Ленинградской области осуществляется бесплатно.

Для проведения экспертизы и решения вопроса по ремонту изделия, Покупателю необходимо связаться со своим Продавцом или техническим центром ООО «Биэфф Руссия». Результаты экспертизы, проведенной третьими лицами без участия представителя ООО «Биэфф Руссия» являются недействительными.

* - перечень подверженных нормальному износу деталей, имеющих естественный ограниченный срок службы, включает фильтры, щетки, сопла, шланги, переходники, резиновые трубки, резиновые и иные уплотнения подверженные трению, давлению и воздействию высоких температур. Данный перечень не является закрытым:

ГАРАНТИЙНЫЕ ОБЯЗАТЕЛЬСТВА

1. В течение гарантийного срока ООО «Биэфф Руссия» заменит или отремонтирует бесплатно любое изделие или деталь, которая после возврата и проверки сервисным центром ООО «Биэфф Руссия» будет признана дефектной при условии предоставления настоящего гарантийного талона и уведомления с описанием неисправности, предпринятых попыток ее исправления (если таковые были сделаны), документов, подтверждающих отношение ООО «Биэфф Руссия» или его официальных представителей к реализации данного изделия, с указанными названиями и адресами продавца и покупателя, серийным номером изделия.

2. Срок гарантии исчисляется с момента передачи (отгрузки) оборудования Покупателю и составляет 1 год.

3. ООО «Биэфф Руссия» может отказать в гарантийном ремонте в случае: - Наличия повреждений или дефектов, вызванных несоблюдением или нарушением норм и правил технической эксплуатации, обслуживания, транспортировки, хранения или ввода в эксплуатацию;

- Использования нефирменных запчастей или аксессуаров; - Проведения ремонтных работ не в официальных центрах компании; - Умышленных или неосторожных действий Клиента или третьих лиц при обслуживании или эксплуатации оборудования (таких как повреждение или разъединение электрических соединений, проникновение воды внутрь электрических узлов и агрегатов и т.д.); - Независящих от изготовителя причин, таких как недопустимые государственными стандартами перепады напряжения питания, попадание внутрь изделия посторонних предметов или жидкостей, других подобных причин; - Наличия дефектов, вызванных стихийным бедствием, пожаром и т.д.; - Нарушения сохранности заводских пломб (если

ПОЯСНЕНИЯ К СХЕМЕ

- 1 Механизм аспирации
- 2 Выключатель aspirатора
- 3 Мусоросборник
- 4 Разъем aspirатора
- 5 Панель управления
- 6 Разъем подачи воды/пара/моющего средства/питания
- 7 Сливное отверстие
- 8 Сетевой шнур aspirатора
- 9 Корзина для аксессуаров
- 10 Защелка механизма aspirатора
- 11 Манометр
- 12 Гнездо электропитания aspirатора
- 13 Сетевой шнур
- 14 Регуляторы подачи воды/пара/моющего средства
- 15 Кнопка включения питания/1-го нагревательного элемента (в зависимости от модификации, кнопки 15 и 19 могут быть заменены 3-хпозиционным переключателем, в котором позиция 0 – выключено, 1 – включен 1 нагревательный элемент, 2 – включены 2 нагревательных элемента)
- 16 Кнопка включения подачи моющего средства
- 17 Кнопка включения подачи пара
- 18 Кнопка включения подачи воды
- 19 Кнопка включения 2-го нагревательного элемента
- 20 Индикатор готовности пара
- 21 Внешний резервуар для моющего средства
- 22 Внешний резервуар для воды
- A Разъем подачи моющего воды/пара/моющего средства/питания
- B Разъем aspirатора
- C Выключатель подачи пара
- D Выключатель подачи воды/моющего средства
- E Выключатель aspirатора

ПОДГОТОВКА К РАБОТЕ

- Установите мусоросборник из нержавеющей стали 3 и механизм аспирации 1 на парогенератор
НЕ ИСПОЛЬЗУЙТЕ ПЫЛЕУЛАВЛИВАЮЩИЙ ФИЛЬТР EMF ПРИ РАБОТЕ С ПАРОМ/ВОДОЙ/МОЮЩИМ СРЕДСТВОМ
- Вставьте сетевой шнур аспиратора 8 в гнездо питания 12 на панели управления. Включите аспиратор кнопкой 2
- Проверьте, чтобы сливное отверстие 7 было закрыто
- Наполните резервуар 22 водой (Внимание: не использовать дистиллированную воду) и установите его позади парогенератора. Наполните резервуар 21 моющим средством, не образующим пены, и поместите его рядом с резервуаром для воды 22. Вставьте два шланга в соответствующие резервуары
- Следите за тем, чтобы регуляторы подачи моющего средства и воды были всегда открыты, чтобы жидкость могла выходить, что позволит избежать поломок насосов
- Подсоедините шланг CVP к агрегату. Вставьте разъем А в разъем 6 под панелью управления, подсоедините аспиратор с помощью разъемов В и 4
- Приведите все переключатели на панели управления в выключенное состояние и вставьте сетевой шнур в розетку с заземлением
- Включите первый нагреватель кнопкой 15 (либо переключите 3-хпозиционный выключатель в положение 1). Если бойлер пуст, насос автоматически

ТЕХНИЧЕСКИЕ ПАРАМЕТРЫ

CLEAN VAPOR 230 В

**В комплекте с вакуумным механизмом (аспирации) и аксессуарами
Код BF090E**

Электропитание 230 В ~ 60 Гц
Объем бойлера с системой автоматической закачки 5 л
Мощность бойлера 1500 Вт + 1500 Вт
Температура пара 180° (в бойлере)
Давление пара 6 бар
Объем резервуара/бойлера для воды 10 л
Объем резервуара для моющих средств 10 л
Мощность аспирации (всасывания) 1400 Вт
Объем барабана аспиратора 20 л
Размеры 400 x 590 x h1150 мм
Вес 35,5 кг



Код MGH
Гибкий шланг для подачи пара, 2 м



Код MGF01
Насадка на MGH для подачи пара



Код MGL
Круглая щетка из ПВХ для очистки
паром, диаметр 30 мм

начинает закачивать воду из резервуара 22

- Когда бойлер наполнится, а насос прекратит закачку воды, включите второй нагреватель кнопкой 19 (либо переключите 3-хпозиционный выключатель в положение 2), чтобы усилить подачу пара

Прежде чем приступить к работе, дождитесь, пока загорится индикатор готовности пара 20, а уровень давления на манометре 11 достигнет отметки в 6 бар

ИНСТРУКЦИЯ ПО ЭКСПЛУАТАЦИИ

- Нажмите кнопку 16 для подачи моющего средства, кнопку 17 для подачи пара, кнопку 18 для подачи горячей воды
- Нажмите кнопку С на рукоятке CVP для подачи пара и/или моющего средства. Включите красную кнопку D для подачи воды
- Используйте регуляторы 14, чтобы контролировать напор пара, моющего средства, воды
- Когда уровень воды в бойлере понижается, насос автоматически закачивает воду из резервуара 22. Если резервуар пуст, система оповещает об этом с помощью звукового сигнала. Пока включена звуковая сигнализация, подача пара прекращается. Чтобы продолжить работу, не выключайте агрегат, а наполните резервуар 22 водой (**Внимание:** не использовать дистиллированную воду) и вставьте шланг для закачки
- Для включения аспиратора воспользуйтесь переключателем E на рукоятке CVP
- **ДЛЯ НАИЛУЧШИХ РЕЗУЛЬТАТОВ РЕКОМЕНДУЕМ СОЧЕТАТЬ ПОДАЧУ ПАРА С ПОДАЧЕЙ ТЕПЛОЙ ВОДЫ И МОЮЩЕГО СРЕДСТВА С ЦЕЛЬЮ ПОЛНОЙ ОЧИСТКИ ОТ ГРЯЗИ. ОСТАТКИ ГРЯЗИ СОБЕРИТЕ В МУСОРОСБОРНИК С ПОМОЩЬЮ АСПИРАТОРА**



Код CVM
Насадка для чистки ковров для CVH, 300 мм



Код CVO
Удлинитель для подачи/аспирации,
440 мм



Код EMF
Пылеулавливающий фильтр

Не использовать при аспирации жидкости!



Код CVG1
Насадка для подачи/аспирации, 150 мм



Код CVG2
Резиновая насадка



Код CVG3
Щетка-насадка



Код CVH
Насадка для чистки пола, 300 мм (подача/аспирация)



Код CVI
Резиновая насадка для CVH, 300 мм



Код CVL
Щетка-насадка для CVH, 300 мм

ОБСЛУЖИВАНИЕ

- Каждый раз по окончании работы очищайте мусоросборник
- Каждый раз по окончании работы очищайте насос для подачи моющего средства. Вытащите шланг, предназначенный для подачи моющего средства, из резервуара, и погрузите его в резервуар с водой для бойлера. Нажмите кнопку С на рукоятке CVP для включения режима подачи моющего средства, чтобы обеспечить поступление чистой воды через насос. Промывайте систему в течение 30 – 60 секунд

- Отсоедините оборудование от сети
- Когда бойлер остынет, а давление спадет, откройте сливное отверстие, расположенное в нижней части агрегата, и слейте воду из бойлера

Необязательно сливать оставшуюся воду каждый раз по окончании очистки. Проводите процедуры извлечения содержимого/очистки один раз в неделю (или чаще в зависимости от интенсивности эксплуатации)

ПО ОКОНЧАНИИ РАБОТЫ ОБЯЗАТЕЛЬНО ОТКЛЮЧИТЕ ВСЕ ПЕРЕКЛЮЧАТЕЛИ, ОТСОЕДИНИТЕ АППАРАТ ОТ СЕТИ И ПОМЕСТИТЕ В СУХОЕ МЕСТО.

АКСЕССУАРЫ В КОМПЛЕКТЕ С CLEAN VAPOR



Код CVP
Шланг Bieffe с рукояткой для
подачи/аспирации, 2 м



Код CVA
Держатель аксессуаров для
подачи/аспирации



Код CVB
Головка-насадка из ПВХ для
держателя CVA, d30 мм



Код CVC
Насадка для чистки обивочной ткани, 140 мм



Код CVD
Головка-насадка для чистки радиаторов



Код CVE
Насадка для аспирации/ держатель для
насадки CVD



Код CVF
Ворсистая щеточка