



ТЕХНИЧЕСКИЙ ПАСПОРТ ИЗДЕЛИЯ

СОМТЕК™

Кран полнопроходной с полусгоном

Артикулы 100.04.115, 100.04.120, 100.04.125, 100.05.115,
100.05.120, 100.05.125

ПС-0012

Паспорт разработан в соответствии с требованиями ГОСТ 2.601-95

Назначение и область применения

Шаровые краны **COMTEK™** используются в качестве запорной арматуры при монтаже систем питьевого и горячего водоснабжения, отопления, технических трубопроводов, а также сжатого воздуха и жидких углеводородов.

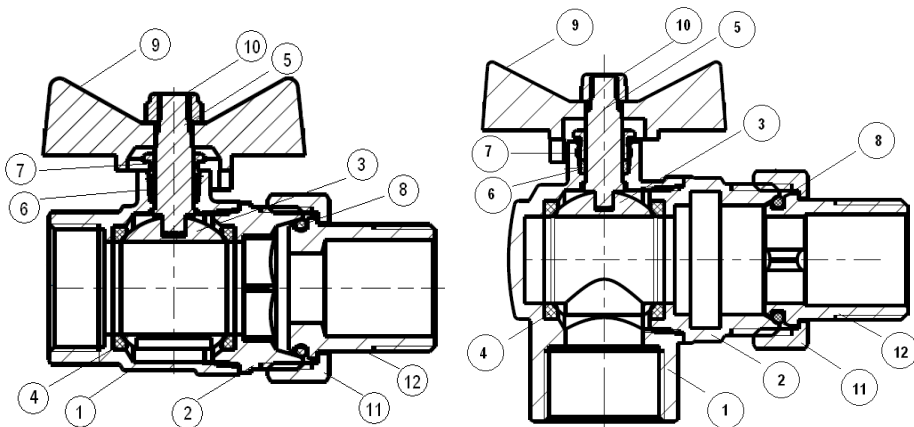
Внимание! Использование шаровых кранов в качестве регулирующей арматуры не допускается.

Краны шаровые **COMTEK™** производятся на цилиндрической трубной резьбе в соответствии с ГОСТ 6367–81 и ISO 228. Класс точности диаметра- В (ГОСТ 6367–81).

Наличие полусгона позволяет монтировать и демонтировать кран без демонтажа трубопровода.

Конструкция и применяемые материалы

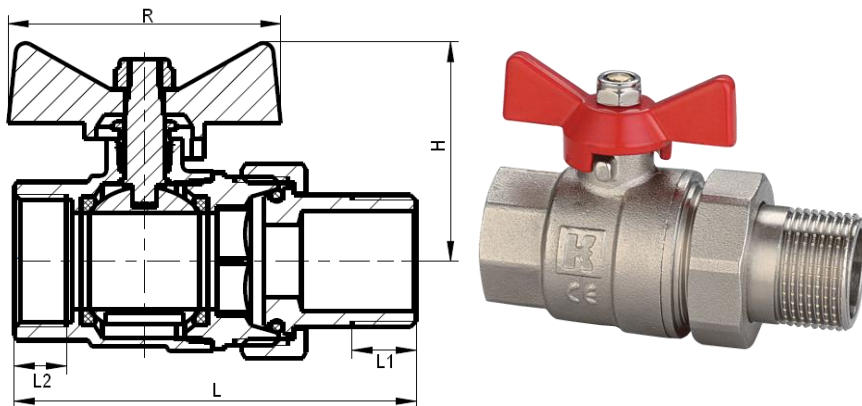
Корпус крана (1, 2) выполнен из горячештампованной никелированной латуни марки CW617N по EN 12165 (соответствует марке ЛС59-2 по ГОСТ 15527-70), шаровой затвор (3) из хромированной латуни марки CW617N, седельные кольца (4) и сальниковое уплотнение (6) из фторопласта, шток (5) и гайка сальниковая (7) из латуни марки ЛС40С, кольцо уплотнительное (8) – NBR, гайка крепления ручки из никелированной стали (10), ручка (9) из силумина с эпоксидной краской красного цвета, гайка (11) и штуцер (12) из никелированной латуни марки CW617N.



Характеристика, ед. измерения	Значение
Класс герметичности затвора ГОСТ 9544-2005	«А»
Рабочая температура, С	-20°С – 150°С
Нормативный срок службы	30 лет
Средняя наработка на отказ ГОСТ 21345-2005	25000 циклов
Диапазон диаметров условного прохода ГОСТ 21345-2005	1/2", 3/4", 1"
Номинальное давление, МПа ГОСТ 26349-84	1/2" – 4,0 3/4" – 4,0 1" – 2,5
Способ управления	Ручное
Угол поворота рукоятки между крайними положениями	90°, закрытие по часовой стрелке, наличие упора
Ремонтопригодность	Ремонтопригоден

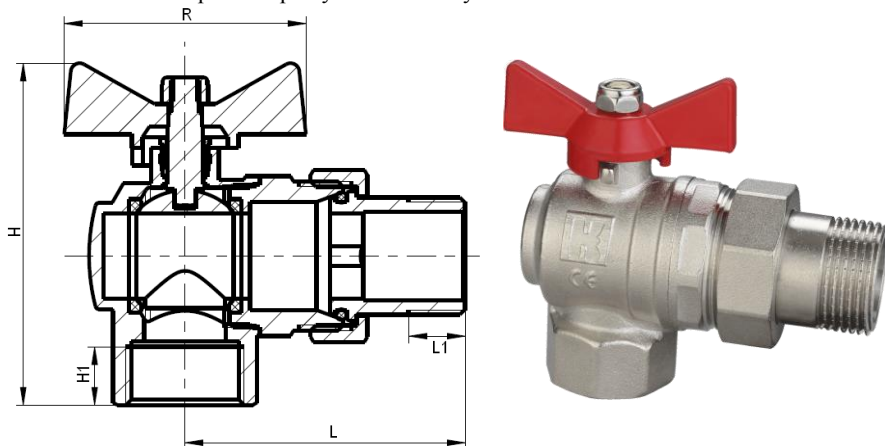
Номенклатура

Шаровый кран с полусгоном "бабочка" Comtek



Артикул	Размер	L, мм	R, мм	H, мм	L1, мм	L2, мм	Вес, г	Количество в пакете, шт	Количество в коробке, шт
100.04.115	1/2"HP x 1/2"BP	74,4	53,5	40,5	13,0	9,5	212	30	120
100.04.120	3/4"HP x 3/4"BP	81,8	53,5	44,3	16,0	11,5	333	18	72
100.04.125	1"HP x 1"BP	100,3	68,0	93,4	16,0	13,0	581	10	40

Шаровый кран угловой с полусгоном "бабочка" Comtek



Артикул	Размер	L, мм	R, мм	H, мм	L1, мм	H1, мм	Вес, г	Количество в пакете, шт	Количество в коробке, шт
10.05.115	1/2"HP x 1/2"BP	57,4	53,5	71,5	13,0	13,5	244	18	72
10.05.120	3/4"HP x 3/4"BP	66,8	53,5	79,0	16,0	15,5	381	13	52
100.05.125	1"HP x 1"BP	78,8	68,9	96,3	16,0	16,5	681	6	24

Указания по монтажу

- Кран поставляется потребителю полностью подготовленным к работе и не требует дополнительной регулировки.
- Перед установкой крана трубопровод должен быть очищен от окалины и ржавчины. Системы отопления, теплоснабжения, внутреннего холодного и горячего водоснабжения, трубопроводы котельных по окончании их монтажа должны быть промыты водой до выхода ее без механических примесей (СНиП 03.05.01-85).
- Допустимы только 2 рабочих положения крана: полностью открытое и полностью закрытое. Эксплуатация изделия в промежуточном положении ведет к уменьшению срока эксплуатации и даже к поломке изделия.
- Кран не должен испытывать нагрузок от трубопровода (изгиб, сжатие, растяжение, кручение, перекосы, вибрация, несносность патрубков, неравномерность затяжки крепежа). При необходимости должны быть предусмотрены опоры или компенсаторы, снижающие нагрузку на кран от трубопровода (ГОСТ Р 53672-2009).
- Рекомендуется устанавливать кран в положении «открыто». Краны могут устанавливаться в любом монтажном положении.
- Монтаж резьбовых соединительных деталей трубопроводов следует производить в соответствии с требованиями СНИП 3.05.01-85. При сборке узлов резьбовые соединения должны быть уплотнены. В качестве уплотнителя для резьбовых соединений при температуре перемещаемой среды до 105°C включительно следует применять ФУМ ленту или льняную пряжу, пропитанную свинцовым суриком или белилами, замешенными на олифе. В качестве уплотнителя для резьбовых соединений

при температуре перемещаемой среды выше 105°C и для конденсационных линий следует применять ФУМ ленту или асбестовую пряжу вместе с льняной пряжей, пропитанные графитом, замешанным на олифе. Лента ФУМ и льняная пряжа должны накладываться ровным слоем по ходу резьбы и не выступать внутрь и наружу трубы. Кран должен быть надежно закреплен на трубопроводе, подтекание рабочей жидкости по резьбовой части не допускается.

- В случае использования крана в системах по перемещению носителя с высоким содержанием механических примесей, установка дополнительного фильтрующего оборудования на входе является обязательным.

- Для нормального функционирования изделия в течение продолжительного периода времени необходимо профилактически открывать/закрывать кран один раз в месяц.

- Согласно пункту 4.1 СНиП 3.05.01-85 «Внутренние санитарно-технические системы» после установки оборудования обязательно проводится индивидуальное испытание и оформляется «Акт индивидуального испытания оборудования».

Указания по эксплуатации и техническому обслуживанию

- Эксплуатация крана допускается при температуре и давлении, указанных в разделе Технические характеристики.

- Установка и демонтаж изделия, а также любые операции по ремонту или регулировке должны производиться при отсутствии давления в системе.

- Не допускается эксплуатировать кран с ослабленной гайкой крепления рукоятки, так как это может привести к поломке шейки штока.

- Не допускается оставлять шаровые краны в полукрытом положении на длительное время.

Условия хранения и транспортирования

Краны поставляются упакованными предприятием-изготовителем в картонные коробки. Транспортировка и хранение осуществляются в упаковке. Транспортировка рассыпью не допускается. Транспортировка может осуществляться железнодорожным, автомобильным и авиационным транспортом. Хранение осуществлять согласно ГОСТ 15150-69 Таблица 13, п. ЖЗ, в неотапливаемом помещении.

Возможные неисправности и способы их устранения

Неисправность	Причина	Способ устранения
Течь из-под муфтового соединения	Некачественная герметизация соединения	Разобрать соединение, заменить старый уплотнитель
Течь из-под сальниковой гайки	Износ сальникового уплотнителя	Снять ручку. Подтянуть сальниковую гайку до прекращения течи

Гарантийные обязательства

Изготовитель гарантирует соответствие кранов **COMTEK™** требованиям безопасности, при условии соблюдения потребителем правил использования, транспортирования, хранения, монтажа и эксплуатации.

Гарантия распространяется на все дефекты, возникшие по вине завода-готовителя.

Гарантия не распространяется на дефекты, возникшие в случаях:

- нарушения паспортных режимов хранения, монтажа, испытания, эксплуатации и обслуживания изделия;
- ненадлежащей транспортировки и погрузочно-разгрузочных работ;
- наличия следов воздействия веществ, агрессивных к материалам изделия;
- наличия повреждений, вызванных пожаром, стихией, форс-мажорными обстоятельствами;
- повреждений, вызванных неправильными действиями потребителя;
- наличия следов постороннего вмешательства в конструкцию изделия.

Претензии к качеству товара могут быть предъявлены в течение гарантийного срока.

Неисправные изделия, вышедшие из строя по вине производителя, в течение гарантийного срока ремонтируются или обмениваются на новые бесплатно. Затраты, связанные с демонтажем и транспортировкой неисправного изделия в период гарантийного срока, Покупателю не возмещаются.

В случае необоснованности претензии затраты на диагностику и экспертизу изделия оплачиваются Покупателем.

При предъявлении претензий к качеству товара, покупатель предоставляет следующие документы:

1. заявление в произвольной форме, в котором указываются:

- название организации или Ф.И.О. покупателя;
- фактический адрес покупателя и контактный телефон;
- название и адрес организации, производившей монтаж;
- адрес установки изделия;
- краткое описание дефекта.

2. документ, подтверждающий покупку изделия (накладная, квитанция);

3. фотографии неисправного изделия;

4. акт гидравлического испытания системы, в которой монтировалось изделие;

5. копия гарантийного талона со всеми заполненными графами.

Для получения гарантии Покупатель самостоятельно должен скачать и распечатать с сайта гарантийный талон (или технический паспорт изделия вместе с гарантийным талоном), предъявить его в момент покупки Продавцу. Продавец в гарантийный талон вносит сведения о приобретенном товаре, прикрепляет чек, накладную или квитанцию об оплате, скрепляет печатью или штампом. Покупатель ставит подпись об ознакомлении с условиями гарантии, правилами установки и эксплуатации.

Гарантийный талон

к накладной № _____ от «__» _____ г.

Наименование товара

Краны **COMTEK™** полнопроходные

№	Артикул	Количество	Примечание

Гарантийный срок 84 месяца с даты продажи конечному потребителю.

Претензии по качеству товара принимаются по адресу:

Россия, 117418, г. Москва, ул. Новочеремушкинская, д. 61.

Тел./факс: +7 (495) 369-60-04 - многоканальный

При предъявлении претензий к качеству товара, покупатель предоставляет следующие документы:

1. заявление в произвольной форме, в котором указываются:
 - название организации или Ф.И.О. покупателя;
 - фактический адрес покупателя и контактный телефон;
 - название и адрес организации, производившей монтаж;
 - адрес установки изделия;
 - краткое описание дефекта.
2. Документ, подтверждающий покупку изделия (накладная, квитанция);
3. Фотографии неисправного изделия;
4. Акт гидравлического испытания системы, в которой монтировалось изделие;
5. Копия гарантийного талона со всеми заполненными графами.

С условиями гарантии, правилами установки и эксплуатации ознакомлен:

Покупатель _____
(подпись)

Продавец _____
(подпись)

Дата продажи

Штамп или печать
торгующей организации