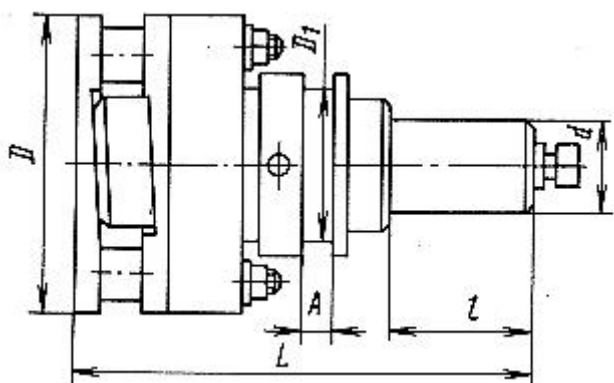


Типы и основные размеры резьбонакатных головок типа ВНГН



Тип головки	Диапазон накатываемых резьб		D	L	d	l	D ₁	A
	диаметр	шаг						
ВНГН-2	4-7	0,7-1	57	120	20	45	34	10
ВНГН-3М, ВНГН-3Млев.	8-16	0,75-2	90	185	32	55	54	12
ВНГН-4М, ВНГН-4Млев.	16-27	1-3	145	250	48	75	74	16
ВНГН-5АМ, ВНГН-5АМлев.	30-52	1,5-3	200	350	80	95	120	20
ВНГН-5БМ, ВНГН-5Блев.	30-52	3,0-5	200	350	80	95	120	20
ВНГН-Трап.1М, ВНГН-Трап.1Млев.	22-24	5	230	350	80	95	120	20
ВНГН-Трап.2М, ВНГН-Трап.2Млев.	26-34	5; 6	230	350	80	95	120	20
ВНГН-Трап.3М, ВНГН-Трап.3Млев.	36-42	6	230	350	80	95	120	20
ВНГН-Трап.4М, ВНГН-Трап.4Млев.	16-20	4	160	275	48	75	80	20