



ТЕРМОКРАФТ  
Согрей Себя

# ПЕЧЬ КАМЕНКА **ALLEGRO**



## РУКОВОДСТВО ПО ЭКСПЛУАТАЦИИ

Подробное изучение настоящего руководства до монтажа изделия является **ОБЯЗАТЕЛЬНЫМ**

## *Уважаемый потребитель*

Благодарим Вас за покупку печи-каменки **ALLEGRO** и настоятельно рекомендуем ознакомиться с условиями, изложенными в данном руководстве.

Главной особенностью русской бани, собственно, делающей ее таковой, является печь. Печь-каменка **ALLEGRO** – сердце русской бани.

Особенностями данной печи являются оригинальный внешний вид, экономичность, надежность, простота обслуживания и эксплуатации.

Различная производительность печи-каменки **ALLEGRO** позволяет подобрать модель с такой мощностью, которая гарантирует самую высокую эффективность и наиболее экономичную работу.

К монтажу и эксплуатации печи допускаются лица, изучившие настоящее руководство по эксплуатации.

*Компания постоянно ведет работу по усовершенствованию конструкции и внешнему оформлению своей продукции серии печей каменок **ALLEGRO**, поэтому в "Руководстве по эксплуатации" могут быть не отражены некоторые изменения.*

**ОГЛАВЛЕНИЕ**

	Стр.
1. Назначение печи.....	4
2. Технические характеристики.....	4
3. Устройство печи.....	5
4. Монтаж печи.....	5
5. Эксплуатация печи.....	8
6. Меры безопасности при эксплуатации печи.....	8
7. Техническое обслуживание печи.....	8
8. Транспортирование и хранение.....	9
9. Комплектность поставки.....	9
10. Гарантийные обязательства.....	9
Свидетельство о приемке.....	10
Сведения о продаже.....	10
Талон гарантийного ремонта.....	11

## НАЗНАЧЕНИЕ ПЕЧИ

Печь-каменка **ALLEGRO** предназначена для отопления парильного помещения бани, нагрева воды и получения пара. Она идеально подходит для использования в русской бане и позволяет получать комфортный микроклимат как в парильном, так и в смежных помещениях.

Печи-каменки **ALLEGRO** выпускаются серийно в двух модификациях: **ALLEGRO-I** и **ALLEGRO-II**.

Благодаря продуманной конструкции печь-каменка **ALLEGRO** легко обеспечивают нагрев воздуха в парном помещении объемом до **28м<sup>3</sup>**.

## ТЕХНИЧЕСКИЕ ХАРАКТЕРИСТИКИ

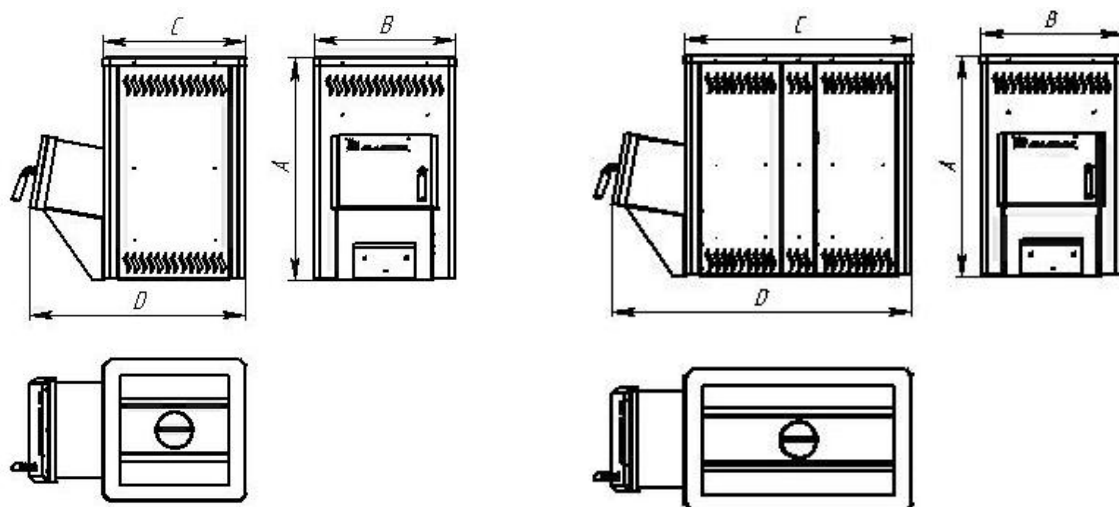


Рис. 1 Основные размеры печи **ALLEGRO**

Таблица 1 Основные размеры и технические характеристики печей-каменок **ALLEGRO**

Модель печи-каменки	<b>ALLEGRO-I</b>	<b>ALLEGRO-II</b>
Объем отапливаемого парного помещения, куб.м.	8-18	14-28
Масса печи, кг	70	90
Высота А, мм	710	
Ширина В, мм	450	
Глубина С/Д, мм	450/740	720/1030
Объем топки, л	35	56
Масса камней, кг*	60	90
Макс. длина полена, см	35	60
Диаметр дымохода, мм	115	
Мин. высота дымохода, м	4	5
Рекомендуемая емкость бака, л**	50	80

*Примечание:*

\* В каменку следует закладывать камни специально для этого предназначенные вулканические породы. Рекомендуется использовать габбро-диабаз, жадеит, перидотит, талькохлорит.

\*\* Возможно использование выносного бака с теплообменником.

## УСТРОЙСТВО ПЕЧИ



Рис. 2 Устройство печи **ALLEGRO**

Печь **ALLEGRO** - это печь-каменка, изготовленная из конструкционной стали толщиной 4мм. Элементы топки и каменки печи, несущие наибольшую термическую и механическую нагрузку, изготавливаются из конструкционной стали толщиной 6мм., что позволяет топить ее не только дровами, но и углем\*.

Выход дымохода находится в центре печи, что позволяет легко монтировать трубу дымохода, а также установить бак для горячей воды больших размеров.

Камера сгорания топлива имеет сложную конструктивную форму, позволяющую максимально использовать тепловую энергию на нагрев камней и парильного помещения.

Каменка печи разделена на две части, что позволяет ускорить нагрев заложенных в нее камней.

Печь оснащена конвективными кожухами, которые позволяют интенсивно и равномерно прогревать парилку, а также защищают от прямого инфракрасного излучения.

В дверцу печи установлен термостойкий шнур, что способствует плотному закрыванию. Следовательно, воздух, необходимый для горения топлива, будет подаваться в необходимом количестве, и только там, где это необходимо, а именно через чугунную колосниковую решетку. Это способствует экономии топлива и равномерному его сжиганию.

Поверхности печи покрыты термостойкой кремнийорганической эмалью КО-868.

## МОНТАЖ ПЕЧИ

Установка печи и монтаж дымоходов должны проводиться в соответствии с СП 7.13130.2009 лицензированными организациями и квалифицированными специалистами.

Расстояния безопасности от печи и дымоходов до возгораемых материалов:

В стороны и назад	500мм
Вперед	1250мм
Вверх	1200мм

\* Разрешается применение угля с удельной теплотой сгорания не выше 6450 кДж.

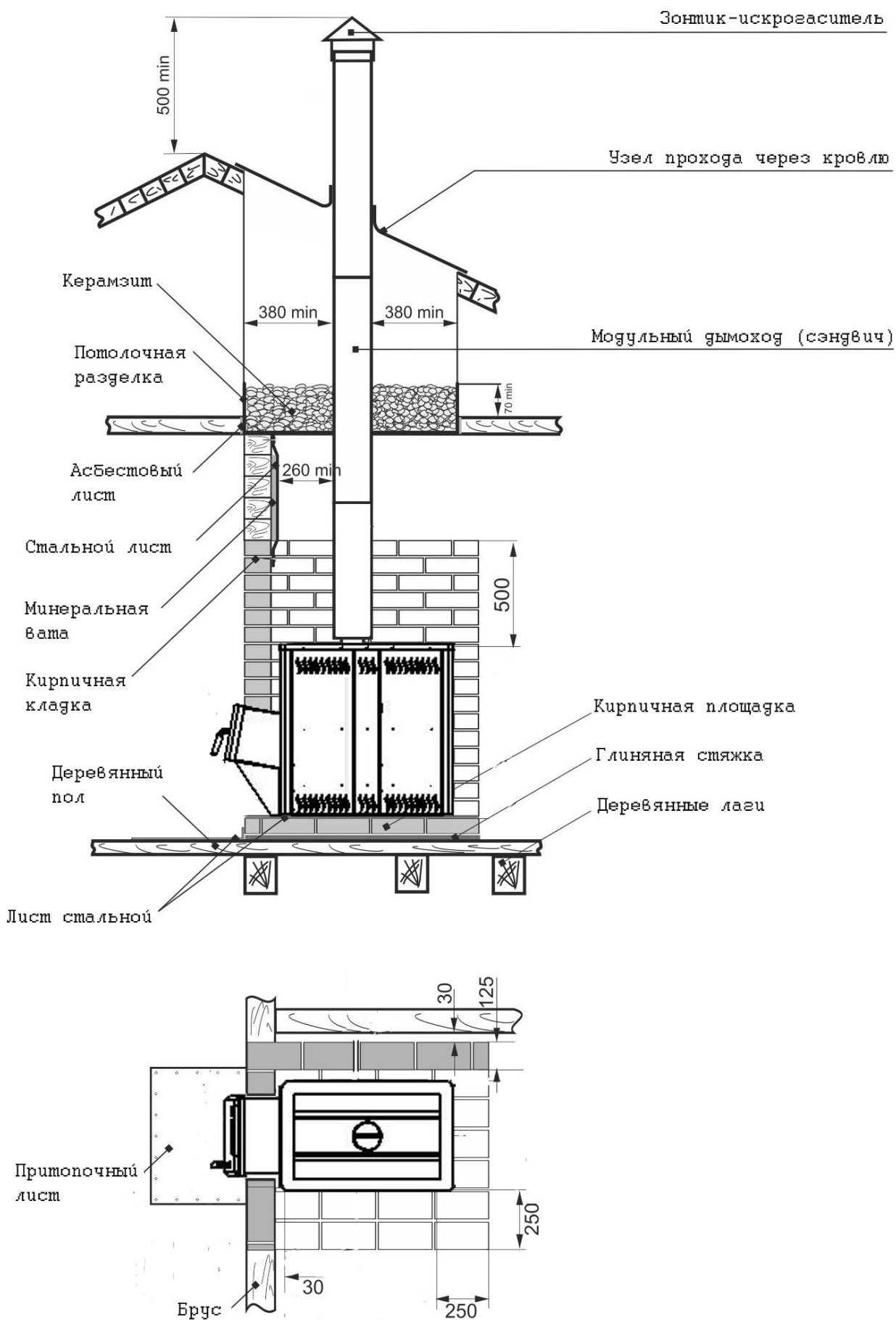


Рис. 3 Монтаж печи **ALLEGRO**

Указанные расстояния безопасности можно уменьшить в четыре раза, используя кирпичную кладку шириной 1/2 кирпича и воздушный зазор 30 мм до используемой сгораемой поверхности. Кладка должна быть выше, чем верхняя поверхность печи на 500 мм. Выше кладки переднюю перегородку рекомендуется зашивать металлическим листом с прослойкой из минеральной ваты.

Если печь устанавливается не на фундамент, а на деревянный пол, то для его изоляции требуется выложить площадку толщиной 1/4 кирпича, в стороны от каменки на 250 мм. Сверху кирпичную кладку закрыть металлическим листом или стяжкой из марочного цементного раствора.

Пол из горючих и легкогорючих материалов следует защищать от возгорания под топочной дверкой - металлическим листом размером 700x500мм, располагаемым длинной его стороной вдоль печи.

Расстояние от топочной дверки до противоположной стены следует принимать не менее 1250 мм. Расстояние между верхом печи и незащищенным потолком не менее 1200мм.

При установке печи топливный канал должен быть отделен от возгораемых конструкций кирпичной кладкой или специальным защитным экраном.

Модульные тонкостенные дымовые трубы из нержавеющей стали толщиной 0,8 - 1,0мм, поставляемые производителем, эффективны, долговечны и требуют минимальных трудозатрат при монтаже и эксплуатации. Идеальным решением для дымовой трубы является установка модульных дымоходов с термоизоляцией (сэндвич).

Высоту дымохода, считая от колосниковой решетки, следует принимать не менее 4,5 м.

Высоту дымовых труб, размещаемых на расстоянии равном или большем высоты сплошной конструкции, выступающей над кровлей, следует принимать:

- не менее 500мм - над плоской кровлей;
- не менее 500мм - над коньком кровли или парапетом при расположении трубы на расстоянии от 1,5 до 3 м от конька или парапета;
- не ниже конька кровли или парапета - при расположении дымовой трубы от 1,5 до 3 м от конька или парапета;
- не ниже линии, проведенной от конька вниз под углом  $10^{\circ}$  к горизонту - при расположении дымовой трубы от конька на расстоянии более 3 м.

Дымовые трубы следует выводить выше кровли более высоких зданий, пристроенных к зданию с печным отоплением.

При монтаже дымовой трубы в зданиях с кровлями из горючих материалов обеспечить трубу искроуловителем из металлической сетки с отверстиями размером не более 5x5 мм.

При проходе трубы через потолок, разделка должна быть больше толщины перекрытия (потолка) на 70 мм.

Опира́ть или жестко соединять разделку печи с конструкцией здания не следует. Топливный канал печи установить в проем с зазором не менее 10 мм.

Нагрузка на печь с баком и дымоходами не должна превышать 120 кг. При увеличении нагрузки на печь сверх нормы необходимо производить разгрузку печи, путем подвески дымоходов с помощью хомута-растяжки к конструкции здания.

Зазоры между потолочными перекрытиями и разделками следует заполнять негорючими материалами (керамзит, шлак, базальтовая вата).

Расстояние от внутренней поверхности трубы до сгораемой конструкции необходимо обеспечить не менее 500 мм - при защите металлическим листом по асбестовому картону толщиной 8 мм или штукатуркой толщиной 25 мм по металлической сетке не менее 380 мм.

Для печи-каменки предусмотрено два варианта установки бака для нагрева воды:

- бак монтируется на основание дымохода,
  - используется универсальный регистр-теплообменник с выносным баком в смежное помещение.
- При монтаже теплообменника с выносным баком дно выносного бака должно находиться выше уровня верхнего штуцера регистра не менее чем на 50см. Угол наклона подающей линии должен быть вверх не менее  $30^{\circ}$ . Провисание трубопроводов не допускается.

Для наилучшего самочувствия банщика в парилке необходимо обеспечить интенсивный воздухообмен посредством организации приточно-вытяжной вентиляции.

Сечение люков для вентиляции рассчитывается в зависимости от объемов парилки и мощности печи. Чем больше объем парилки и мощнее печь, тем больше сечение люков для вентиляции:

- 4-6 куб. м - 100x100 мм;
- 8-12 куб. м - 150x150 мм;
- 14-18 куб. м - 200x200 мм;
- 20-30 куб. м - 300x300 мм.

## **ЭКСПЛУАТАЦИЯ ПЕЧИ**

Перед первой растопкой печи не забудьте удалить все дополнительные принадлежности из зольника и камеры сгорания. В результате нагрева термостойкой эмали, которая достигает своей окончательной устойчивости только после первого нагрева, появится запах, исчезающий через несколько часов. Поэтому первую растопку печи необходимо проводить на открытом воздухе, без камней. Загрузку камней стоит производить только после полного остывания печи.

При растапливании печи дрова следует укладывать неплотно для обеспечения воздуха в зону горения.

Не допускается сжигание дров в топливном канале. Это может привести к деформации дверцы и задымлению помещения бани.

При режиме наборе температуры необходимо наполнить камеру сгорания мелко наколотыми дровами и максимально открыть выдвинуть зольный ящик.

Для поддержания температуры камней и воздуха в парильном помещении, зольный ящик необходимо прикрыть, а в камеру сгорания уложить крупно наколотые дрова, либо небольшое количество каменного угля.

При очередной загрузке дров необходимо полностью закрыть зольный ящик, и только по истечению нескольких минут плавно открыть дверцу печи. Затем следует уложить дрова, закрыть дверцу и снова приоткрыть зольник, для обеспечения необходимой тяги.

Если в процессе эксплуатации печи тяга ухудшилась, то необходимо прочистить дымоход и каналы печи металлическим ершом.

## **МЕРЫ БЕЗОПАСНОСТИ ПРИ ЭКСПЛУАТАЦИИ ПЕЧИ**

Запрещается оставлять топящуюся печь без присмотра.

Во избежание случайного касания горячих поверхностей печи необходимо предусмотреть ограждение в парильном помещении из негорючих материалов.

Запрещается сушить какие либо вещи или предметы на поверхности печи.

Дверцу печи необходимо открывать только за ручку, покрытую специальной пленкой.

Запрещается хранение вблизи печи легковоспламеняющихся и горючих жидкостей, а также сжигание их в печи.

## **ТЕХНИЧЕСКОЕ ОБСЛУЖИВАНИЕ**

Для предотвращения образования сажевых отложений на стенках печи и дымохода, необходимо периодически интенсивно протапливать печь.

очищать дымоход и печь от сажи необходимо перед началом отопительного сезона, а также в течение всего отопительного сезона не реже одного раза в 2 месяца.

Очистку дымохода можно проводить как механически (металлическим ершом), так и химически (используя продаваемые «бревна-трубочисты»).





**СВИДЕТЕЛЬСТВО О ПРИЕМКЕ**Печь-каменка **ALLEGRO-I**  **ALLEGRO-II** 

Заводской номер: \_\_\_\_\_

Дата выпуска: « \_\_\_\_ » \_\_\_\_\_ 201\_ г.

Контролёр качества \_\_\_\_\_ / \_\_\_\_\_ /  
подпись ФИО

Печь упакована в соответствии с комплектом поставки.

Упаковщик \_\_\_\_\_ / \_\_\_\_\_ /  
подпись ФИО**СВЕДЕНИЯ О ПРОДАЖЕ**Печь-каменка **ALLEGRO-I**  **ALLEGRO-II** 

Заводской номер: \_\_\_\_\_

Дата выпуска: « \_\_\_\_ » \_\_\_\_\_ 20\_ г.

Продана \_\_\_\_\_  
наименование предприятия торговли

Дата продажи « \_\_\_\_ » \_\_\_\_\_ 20\_ г.

**Следов повреждения не выявлено.**

Подпись продавца: \_\_\_\_\_

МП

Подпись покупателя: \_\_\_\_\_

**ТАПОН ГАРАНТИЙНОГО РЕМОНТА**

Печь каменка **ALLEGRO-I** **ALLEGRO-II**

Заводской номер: \_\_\_\_\_

Дата выпуска: « \_\_\_\_\_ » \_\_\_\_\_ 20\_\_ г.

Претензии по работе печи (заполняется клиентом) \_\_\_\_\_

---

---

---

---

---

---

---

---

---

---

Выполненные работы (заполняется представителем сервисной службы) \_\_\_\_\_

---

---

---

---

---

---

---

---

---

---

Дата гарантийного ремонта печи « \_\_\_\_\_ » \_\_\_\_\_ 20\_\_ г.

Претензий по ремонту не имею

\_\_\_\_\_/\_\_\_\_\_  
подпись / ФИО клиента

\_\_\_\_\_/\_\_\_\_\_  
подпись / ФИО техника

МП



**ТЕРМОКРАФТ**

Россия, Новосибирский район,  
с. Барышево, ул. Ленина, 247  
тел.: (383) 375-40-48, 293-66-35

[www.termokraft.ru](http://www.termokraft.ru)

e-mail: [sales@termokraft.ru](mailto:sales@termokraft.ru)