

0518.0 • 3/4" - 1"

0518.1 • 1/2" - 3/4"

0518.2 • 1/2" - 3/4"

РЕГУЛИРУЕМЫЙ ТЕРМОСТАТИЧЕСКИЙ СМЕСИТЕЛЬНЫЙ КЛАПАН

СОЕДИНЕНИЯ:

НАР. РЕЗЬБА

НАКИДНЫЕ ГАЙКИ НАР. РЕЗЬБА

НАКИДНЫЕ ГАЙКИ НАР. РЕЗЬБА С ОБРАТНЫМ КЛАПАНОМ И ФИЛЬТРОМ



0518.0



0518.1-0518.2

ГИДРАВЛИЧЕСКИЕ ХАРАКТЕРИСТИКИ

Термостатический смесительный клапан устанавливается на санитарно-хозяйственных системах для регулирования и ограничения максимальной температуры горячей воды в конечных точках потребления, для комфорта и безопасности.

Клапан автоматически смешивает горячую воду, поступающую с резервуаров накопления, с холодной водой из системы водоснабжения, до нужной температуры, независимо от условий поставки (давления, температура или заданного расхода).

Защитная антиожоговая функция автоматически блокирует подачу горячей воды в случае внезапного прекращения подачи холодной, во избежание возможных ожогов. Так же, в случае внезапного отсутствия горячей воды, устройство прекращает подачу холодной воды, что позволяет избежать неприятного теплового шока.

ТЕХНИЧЕСКИЕ ХАРАКТЕРИСТИКИ

ДАВЛЕНИЕ:

Максимальное рабочее (статика)	10bar
Максимальное рабочее (динамика)	5bar
Максимально допустимое соотношение давлений на входе	2 ÷ 1
Минимальный расход воды для корректной работы	9 л/мин.

ТЕМПЕРАТУРА:

Максимальная температура на входе	90°C
Минимальное значение ΔT° между подачей горячей воды и воды на выходе к точкам водоразбора для обеспечения блокировки системы (защита от ожогов)	10°C
Диапазон регулирования	30° ÷ 65°C
Точность	± 2°C

СОВМЕСТИМЫЕ ЖИДКОСТИ:

Вода

РЕЗЬБА:

Соединение к трубопроводу: Резьба согласно ISO 228/1

ТЕСТЫ И ИСПЫТАНИЯ:

Соответствует нормативам: NF 079 doc.8, EN 15092, EN 1111, EN 1287

КОНСТРУКЦИЯ

Корпус из хромированной латуни с электролитическим покрытием

Ручка:

Внутренние компоненты:

Пружина:

Уплотнители:

Термочувствительный элемент:

UNI EN 12165 CW 602 N (DZR)

EN12540 Cu/Ni12sCrr

ABS

UNI EN 12164 CW 617 N - UDEL GF-120 NT

НЕРЖАВЕЮЩАЯ СТАЛЬ AISI 302

EPDM

Воск



OFFICINE RIGAMONTI S.p.A.
via Circonvallazione, 9
13018 Valduggia (VC), ITALY
TEL +39 0163.48165
FAX +39 0163.47254
www.officinerigamonti.it
export@officinerigamonti.it

ТОВАРНЫЙ КОД

0518.020 3/4" нар.р.	0518.115 с накидными гайками нар.р. 1/2"	0518.215 с накидными гайками нар.р. 1/2" с обратным клапаном и фильтром
0518.025 1" нар.р.	0518.120 с накидными гайками нар.р. 3/4"	0518.220 с накидными гайками нар.р. 3/4" с обратным клапаном и фильтром

0518.0 • 3/4" - 1"

0518.1 • 1/2" - 3/4"

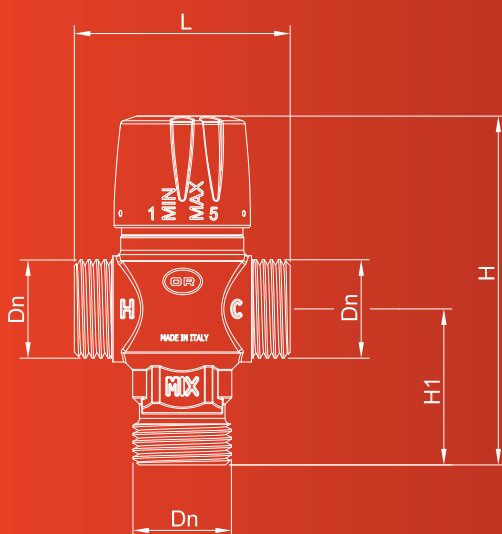
0518.2 • 1/2" - 3/4"

РЕГУЛИРУЕМЫЙ ТЕРМОСТАТИЧЕСКИЙ СМЕСИТЕЛЬНЫЙ КЛАПАН

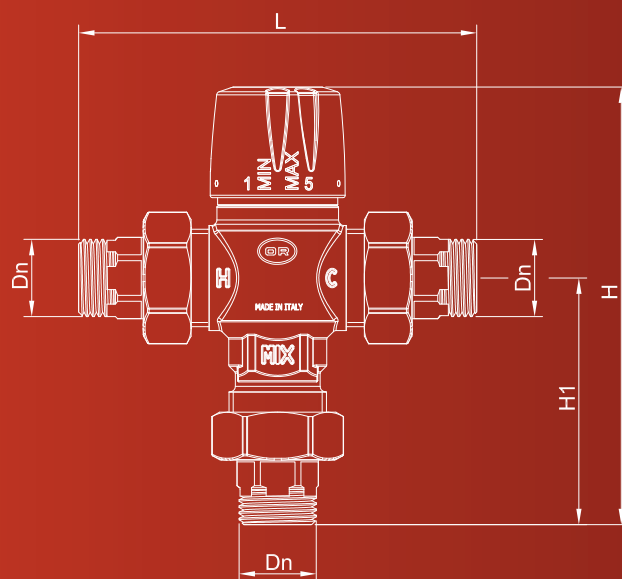
СОЕДИНЕНИЯ:

НАР. РЕЗЬБА
НАКИДНЫЕ ГАЙКИ НАР. РЕЗЬБА

НАКИДНЫЕ ГАЙКИ НАР. РЕЗЬБА С ОБРАТНЫМ КЛАПАНОМ И ФИЛЬТРОМ



0518.0



0518.1 - 0518.2

ГАБАРИТНЫЕ РАЗМЕРЫ

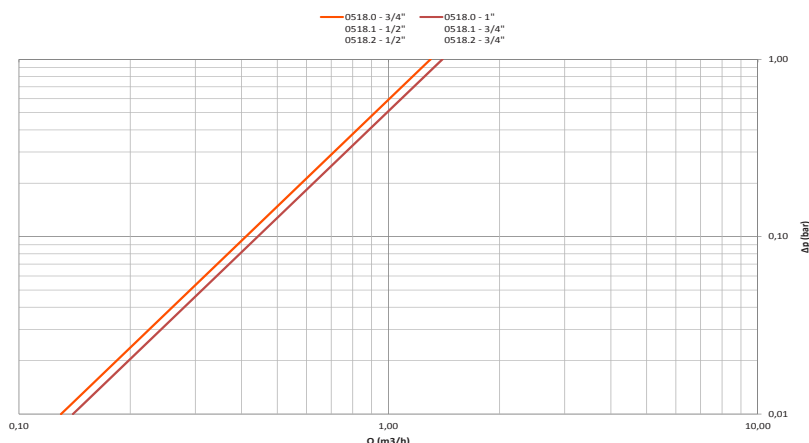
0518.0

Dn	L	H	H1
3/4"	58	91-96	41
1"	58	91-96	43

0518.1 - 0518.2

Dn	L	H	H1
1/2"	108	116 - 122	67
3/4"	118	122 - 128	71

ГРАФИК ПОТЕРИ ДАВЛЕНИЯ



Все данные, представленные в этом каталоге, технические характеристики, описания и иллюстрации не являются обязательными и могут быть изменены без предварительного уведомления. Любая частичная или полная перепечатка информации запрещена и карается по закону.

