

Уренгой

ТЕРМОФОР®
СИБИРСКИЕ ПЕЧИ, КОТЛЫ И КАМИНЫ

Газовая печь-каменка



РУКОВОДСТВО ПО ЭКСПЛУАТАЦИИ

Сделано в России

Тепло приходит из Сибири

Благодарим Вас за приобретение продукции компании «Термофор».

Настоящее руководство по эксплуатации предназначено для изучения принципа работы, правил эксплуатации и обслуживания газовой печи-каменки «Уренгой» (далее — печи) и содержит указания, необходимые для правильной и безопасной ее эксплуатации.

К монтажу и эксплуатации печи допускаются лица, изучившие настоящую инструкцию.

С уважением,
компания «Термофор»

Настоящий документ защищен законом об авторских правах. Запрещается полное или частичное воспроизведение содержимого настоящего документа, без предварительного уведомления и получения разрешения от компании «Термофор».

Компания «Термофор» оставляет за собой право вносить изменения в конструкцию печи, не ухудшающие ее потребительские свойства, без обновления сопровождающей ее документации.

СОДЕРЖАНИЕ

1. Назначение	3
2. Технические характеристики	3
3. Особенности конструкции	5
4. Устройство и работа	5
5. Маркировка и упаковка печи	7
6. Использование по назначению	8
7. Техническое обслуживание	17
8. Текущий ремонт	18
9. Срок службы	18
10. Гарантийные обязательства	19
11. Хранение	20
12. Транспортирование	20
13. Утилизация	20
14. Комплект поставки	21

1. НАЗНАЧЕНИЕ

Газовая печь-каменка «Уренгой» предназначена для отопления парильного помещения бани и ее смежных помещений, получения пара и нагрева воды.

Печь предназначена для индивидуального использования в русской бане и позволяют получать все комфортные сочетания температуры и влажности воздуха.



ВНИМАНИЕ! При использовании печи «Уренгой» в коммерческих целях (круглосуточном режиме) рабочая нагрузка увеличивается в 6–10 раз. При таком режиме предприятие-изготовитель снимает с себя гарантийные обязательства.

2. ТЕХНИЧЕСКИЕ ХАРАКТЕРИСТИКИ

Количественные характеристики параметров печи приведены в таблице 1. Габаритные размеры печи приведены на рисунке 1. Технические характеристики и описание горелок приведены в паспорте на газогорелочное устройство.

Вид топлива: природный газ ГОСТ 5542-87

Рекомендуемая емкость бака самоварного типа для горячей воды: 55–72 литра. Рекомендуемая емкость выносного бака для горячей воды: 63 литра.

Время нагрева парильного помещения от 20 °С до 100 °С при условии правильной теплоизоляции 60 мин.



ВНИМАНИЕ! Баки для горячей воды и теплообменник «самоварного» типа в комплект поставки не входят.



ВНИМАНИЕ! Максимальный объем отапливаемого помещения определен из условий обеспечения эффективного конвекционного теплообмена и нормативов общего термического сопротивления ограждающих конструкций по СНиП 23-02-2003.

Таблица 1. Технические характеристики.

Модель	Уренгой 16Г
Расчетный объем парильного помещения, куб. м	6–12
Ширина, мм	451
Глубина, мм (полная)	647
Глубина, мм (без учета длины топливного канала)	497
Высота, мм	705
Масса, кг	35
Масса закладываемых камней, кг	30
Объем каменки, куб. дм	11
Внутренний диаметр присоединяемого дымохода, мм	115
Минимальная высота дымохода, м	5
Номинальная тепловая мощность, кВт	16

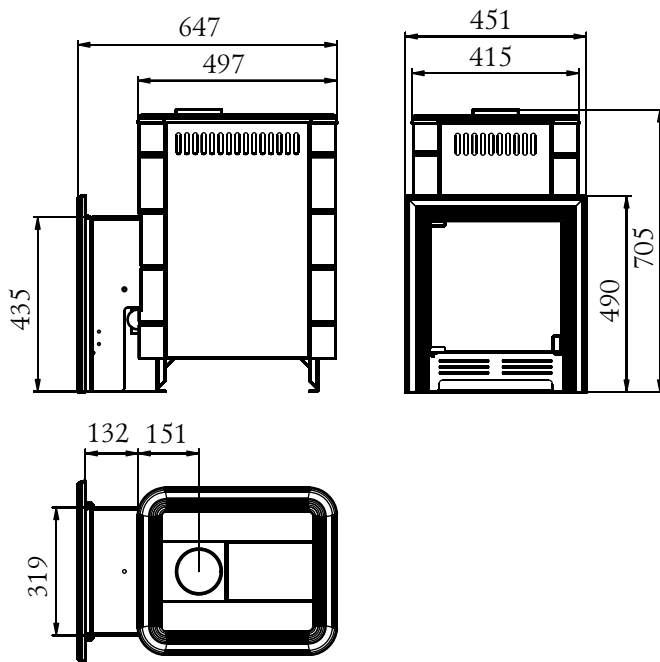


Рисунок 1. Габаритные размеры печи «Уренгой».

3. ОСОБЕННОСТИ КОНСТРУКЦИИ

Общий вид и расположение основных элементов печи представлены на рисунке 2.

В печах «Уренгой» топка и каменка изготовлены из жаростойкой высоколегированной стали с содержанием хрома не менее 13%. Применение этой стали, позволило снизить толщину стенок топки до 2 мм без ущерба для ее ресурса. Это уменьшило массу печи и, как следствие, ее тепловую инертность. Элементы печи, не несущие большую термическую нагрузку, выполнены из конструкционной стали.

Для подачи топлива и работы печи «Уренгой» в топке (6) установлено газогорелочное устройство (7) по ГОСТ 16569-86.

В конструкции печи «Уренгой» реализована эффективная схема теплообмена. Глубокая емкая каменка (5) расположена в верхней части печи и нагревается с 4-х сторон выходящими в дымоход газами.

Поверхности нагрева печи охвачены наружным конвектором (2).

Печь оснащена выносным топливным каналом (3), позволяющим топить ее из смежного помещения.

Модель «Уренгой» комплектуются панорамным топливным каналом с дверкой (4) из тонированного стекла с диагональю 18". Дверка легко открывается нажатием на запорный механизм.

Наружная поверхность печи покрыта термостойкой кремнийорганической эмалью типа КО-868.



ВНИМАНИЕ! Производитель оставляет за собой право вносить изменения в конструкцию печи, не ухудшающие ее потребительские свойства.

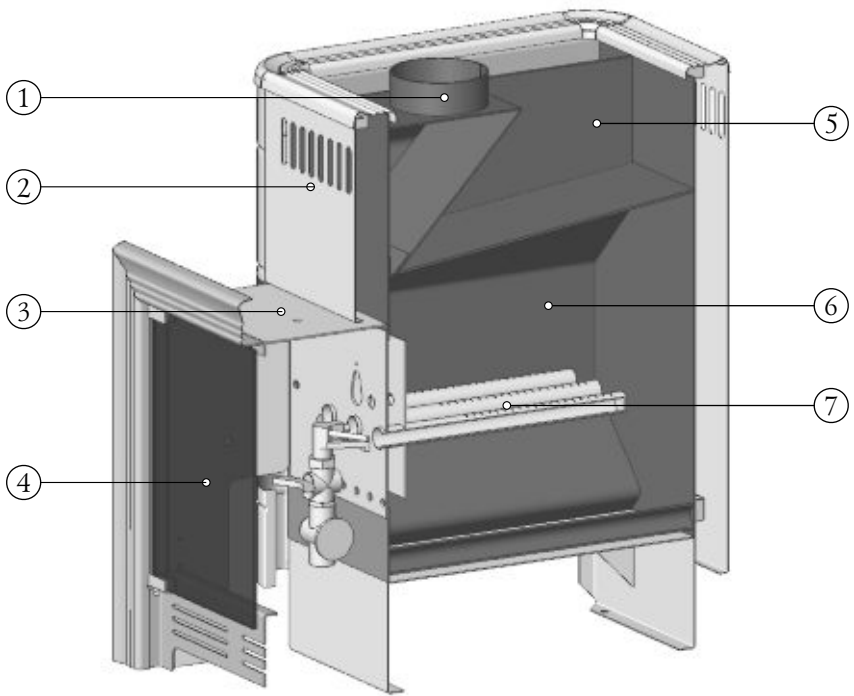
4. УСТРОЙСТВО И РАБОТА

Газогорелочное устройство в печи «Уренгой» работает в периодическом режиме не более 4-х часов после розжига основной горелки, с последующим отключением не менее, чем на час.

Дверка топки, вращаясь на шарнире, открывается на угол необходимый для удобного розжига горелки.

Конвектор, охватывающий поверхности нагрева печи, ускоряет нагревание воздуха в парилке за счет образуемого им мощного конвекционного потока. Кроме того, он экранирует жесткое инфракрасное излучение, исходящее от раскаленных стенок топки, что создает особо мягкое конвекционное тепло в

«Уренгой»



- 1 - Дымоход
- 2 - Конвектор
- 3 - Выносной топливный канал
- 4 - Дверка топки
- 5 - Каменка
- 6 - Топка
- 7 - Газогорелочное оборудование

Рисунок 2. Расположение основных элементов печи «Уренгой».

парилке и служит защитой от случайного прикосновения к печи во время ее работы.

Каменка печи позволяет эффективно использовать прогретую массу камней. Большая масса камней, закладываемая в оба отдела каменки, обеспечивает стабильность температуры в парилке и является мощным парогенератором.

Газообразные продукты горения направляются в дымоход через патрубок диаметром 115 мм.

5. МАРКИРОВКА И УПАКОВКА ПЕЧИ

5.1. Маркировка

На печи имеется информационный шильдик с указанием модели печи, ее массы, заводского серийного номера и даты изготовления печи, а также информация о сертификатах на данную модель.

5.2. Упаковка

Печь упакована в упаковочную тару. Руководство по эксплуатации, в упаковочном пакете, вложено в каменку печи.

На упаковке печи в передней части имеется ярлык, в котором содержатся сведения о модели печи, массе, конструктивных особенностях и дате изготовления.

5.3. Порядок снятия упаковки потребителем:

1. разрезать упаковочную ленту и снять защитный экран с дверки
2. снять картонные коробки
3. снять полиэтилен
4. извлечь все комплектующие и руководство по эксплуатации из печи и освободить их от упаковки
5. извлечь стеклянную дверку из упаковки
6. Убрать бруски
7. при наличии защитной пленки - удалить ее
8. снять рекламные наклейки с поверхности печи

6. ИСПОЛЬЗОВАНИЕ ПО НАЗНАЧЕНИЮ

6.1. Эксплуатационные ограничения



ВНИМАНИЕ! Для производственных помещений категорий А, Б, В по взрывопожарной безопасности в соответствии с НПБ 105-95 (определение категорий помещений и зданий по взрывопожарной и пожарной опасности) использование печей не допускается.



ВНИМАНИЕ! Запрещается эксплуатировать печь с неисправной газовой автоматикой.



ВНИМАНИЕ! Не допускается перегрев и перекаливание печи во время эксплуатации.



ВНИМАНИЕ! Запрещается эксплуатировать печь с пустым баком для горячей воды или неподключенной системой водонагрева.

6.2. Подготовка печи к эксплуатации



ВНИМАНИЕ! При первом протапливании печи промышленные масла, нанесенные на металл, и легкие летучие компоненты кремнийорганической эмали выделяют дым и запах, которые в дальнейшем не выделяются.

Поэтому первую протопку печи необходимо произвести с открытыми окнами и дверями, при соблюдении мер пожарной безопасности, продолжительностью не менее 1 часа.

Убедитесь в нормальном функционировании всех элементов печи и защитных конструкций. Неисправная печь к эксплуатации не допускается.

Исправная печь:

- не должна иметь внешних повреждений корпуса.
- дверка должна свободно вращаться на шарнире
- светопрозрачный экран на дверке не должен иметь повреждений.
- газогорелочное оборудование должно быть исправно, а в помещении не должно быть запаха газа.

Установите печь на специально подготовленное место для ее эксплуатации. Заложите камни в каменку. Загрузка камней производится после полного остывания печи.

6.3. Камни для каменки

В каменку следует закладывать камни, специально для этого предназначенные. Производитель рекомендует использовать жадеит, габбро-диабаз, перидотит, талькохлорит. Эти вулканические породы имеют красивую фактуру и состоят из стойких к физическому и химическому воздействию минералов, не содержат вредных примесей. Они обладают большой теплоемкостью, выдерживают большие многократные перепады температур, не боятся огня, при подаче воды на каменку не разрушаются и не растрескиваются. Рваная неправильная форма камней и разность их линейных размеров обеспечивают максимальное наполнение каменки и наибольшую площадь теплоотдачи.



ВНИМАНИЕ! Камни неизвестного происхождения могут содержать в большом количестве вредные сернистые соединения и радионуклиды, которые делают их непригодными и даже опасными для использования в бане.

Перед закладкой камни следует промыть в проточной воде жесткой щеткой.

Относительно большие камни устанавливаются на дно каменки так, чтобы наиболее плоские поверхности камней максимально плотно прилегали к ее металлическим поверхностям.

Камни меньшего размера как можно более плотно закладываются между большими камнями.

Не следует укладывать камни выше верхнего уровня печи. Они не смогут прогреться до температуры, требуемой для качественного парообразования.

6.4. Подготовка помещения к монтажу печи

Конструкции помещений следует защищать от возгорания:

- стены (или перегородки) из горючих материалов - штукатуркой толщиной 25 мм по металлической сетке или металлическим листом по асбестовому картону толщиной 10 мм, от пола до уровня на 250 мм выше верха печи.
- стену (или перегородку) через которую проходит топливный канал нужно выполнять из не горючего материала от пола до уровня на 250 мм выше верха печи, рекомендуемая толщина стены 125 мм.

- под печью необходимо сделать основание из кирпича не менее двух слоев или другого негорючего материала на расстоянии 380 мм от стенки печи.
- в потолке в месте прохождения через него дымовой трубы выполнить разделку.
- при монтаже дымовой трубы в зданиях с кровлями из горючих материалов обеспечить трубу искроуловителем из металлической сетки с отверстиями размером не более 5×5 мм, а пространство вокруг дымовой трубы следует перекрыть негорючими кровельными материалами.



ВНИМАНИЕ! Конструкции помещений вокруг печи и трубы дымохода должны соответствовать с требованиями СНиП 41-01-2003.

Предбанник высотой не менее 2,2 м должен иметь вытяжную вентиляцию из верхней зоны и окно с форточкой. Двери должны открываться наружу.

6.5. Воздухообмен в парилке

Для обеспечения хорошего воздухообмена в парилке рекомендуется организовать приточно-вытяжную вентиляцию (см. рисунок 4).

Отверстие для притока свежего воздуха (9) сечением около 100 кв. см разделяется в полу как можно ближе к печи или под печью.

Отверстие для вытяжки отработанного воздуха (6) разделяется в стене чуть ниже уровня потолка как можно дальше от печи. Для вытяжки наиболее влажного и холодного воздуха к верхнему отверстию присоединяется вертикальный короб (8) с входным отверстием не более 50 см от пола.

Для возможности управления воздухообменом приточное и вытяжное отверстия рекомендуется оснастить регулируемыми задвижками (7).

6.6. Монтаж печи



ВНИМАНИЕ! Подключение печи «Уренгой» к системе подачи топлива должно производиться только специалистами газовой службы, имеющими разрешение на данный вид работ.

Схемы монтажа печи показаны на рисунке 4.

Расстояние от дверки топки до противоположной стены следует принимать не менее 1250 мм. Расстояние между верхом печи и незащищенным потолком - не менее 1200 мм.

Расстояние между наружной поверхностью печи, дымовой трубы и стеной следует принимать не менее 500 мм для конструкций из горючих материалов и 380 мм для конструкций из горючих и трудногорючих материалов защищенных металлическим листом по асбестовому картону толщиной 10 мм или штукатуркой толщиной 25 мм по металлической сетке.

При конструкциях бани из негорючих материалов расстояние между наружной поверхностью конвектора и стеной следует принимать не менее 100 мм для конвекции воздуха. При этом со стороны топливного канала расстояние до стены должно быть не менее 30 мм. Если стена сделана рекомендуемой толщины (125 мм) дверка топki будет иметь наиболее правильное положение.

Проем в стене для топливного канала от уровня опорных ножек должен иметь размеры (высота × ширина) — 440×325 мм

Порядок установки печи «Уренгой» на место эксплуатации:

1. Установить топку печи на подготовленное проем выходом го-релок в отверстие в стене и присоединить к дымоходу.
2. Установить топливный канал с дверкой в проем со стороны предбанника. Топливный канал закрепляется изнутри тремя анкерными болтами М8×60 к стене. (см. рисунок 3.)
3. Вставить горелку и подключить ее к системе подачи топлива.

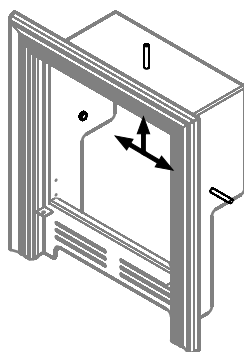


Рисунок 3. Топливный канал с дюбелями крепления.

Дымовая труба должна иметь минимальное количество колен. Прямая труба предпочтительнее.

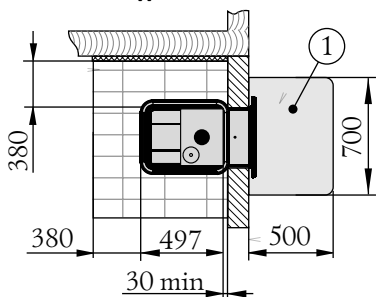
Производитель рекомендует использовать модульные тонкостенные дымовые трубы из высоколегированной коррозионно-стойкой стали диаметром 115 мм. Они эффективны, долговечны и требуют минимальных трудозатрат при монтаже и эксплуатации.

В случае установки толстостенной металлической дымовой трубы большой массы необходимо разгрузить печь от ее веса.



ВНИМАНИЕ! Во избежание утечки дыма в отапливаемое помещение все места соединения модулей дымовой трубы между собой и с печью необходимо уплотнять жаростойким герметиком обеспечивая герметичность стыков трубы.

Вид А



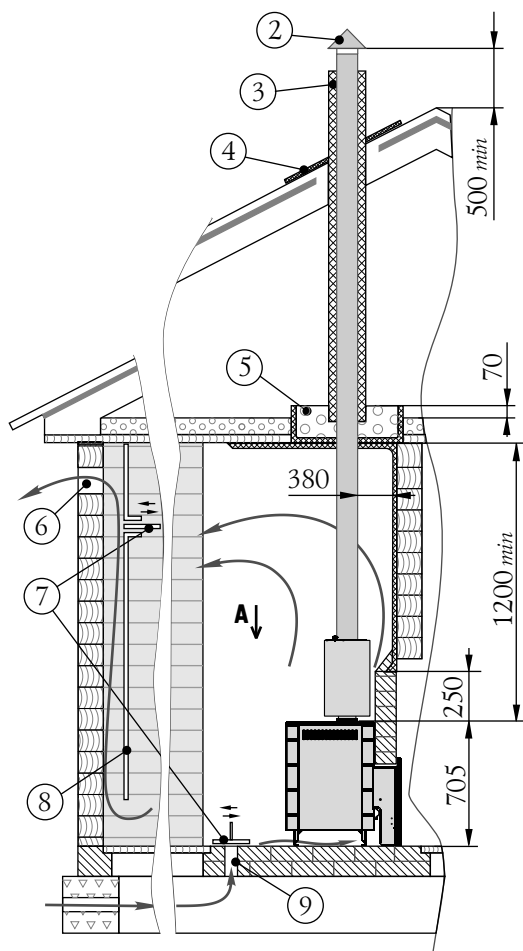
металлический лист по теплоизоляционному материалу (асбестовому картону толщиной 10мм)

дерево (горючий материал)

утеплитель (керамзит/шлак/ базальтовая вата)

кирпич и т.п. (не горючий материал)

материал фундамента (негорючий)



1 - Предтопочный лист

2 - Зонттик

3 - Дымовая труба с теплоизоляцией типа «сэндвич»

4 - Перекрытие из негорючего материала для кровли

5 - Потолочная разделка

6 - Отверстие для вытяжки отработанного воздуха

7 - Регулируемые задвижки

8 - Вертикальный короб

9 - Отверстие для притока свежего воздуха

Рисунок 4. Монтаж печи в помещении из горючего материала.



ВНИМАНИЕ! Участок дымовой трубы, расположенной в зоне минусовых температур должен быть обязательно теплоизолирован материалом, выдерживающим температуру до +400 °С.

Идеальным решением для дымовой трубы - установка готовых модулей трубы с термоизоляцией типа (сэндвич).

В случае присоединения печи к стационарному встроенному дымоходу, либо в иных случаях, не рекомендуется отклонять ось дымовой трубы от вертикали более чем на 45°.



ВНИМАНИЕ! Монтаж печи и дымовой трубы должен осуществляться квалифицированными работниками специализированной строительной-монтажной организации в соответствии со СНиП 41-01-2003.



ВНИМАНИЕ! Категорически запрещается выполнять неразборными соединения печи с дымоходом или иными конструктивными элементами помещения.

6.7. Печи с теплообменником

Печи с теплообменником позволяют разместить бак для горячей воды вне парильного помещения и установить его в мойке. На печи «Уренгой» предусмотрена возможность использования теплообменника «самоварного» типа, который устанавливается на выходной патрубок дымохода печи. Вода при этом нагревается за счет отходящих в дымовую трубу горячих газов, как и в случае с баком «самоварного» типа. Теплообменник «самоварного» типа можно повернуть штудером в любую сторону.

Теплообменники изготавливаются из высоколегированной, коррозионно-стойкой, жаростойкой стали.

6.9. Монтаж системы водонагрева

Общая схема монтажа системы водонагрева с теплообменником «самоварного» типа показана на рисунке 5. Элементы системы водонагрева и теплообменник в комплект поставки не входят.

Система теплообмена состоит:

- теплообменник (2) с двумя штуцерами с резьбой G 3/4";

- выносной бак (4) для горячей воды с двумя штуцерами с резьбой G 3/4" и одним штуцером с резьбой G × " для установки крана разбора горячей воды;
- соединительные трубы (трубопровод) (6), штуцера, кран с резьбой G × ";
- кран для слива воды из системы (7).

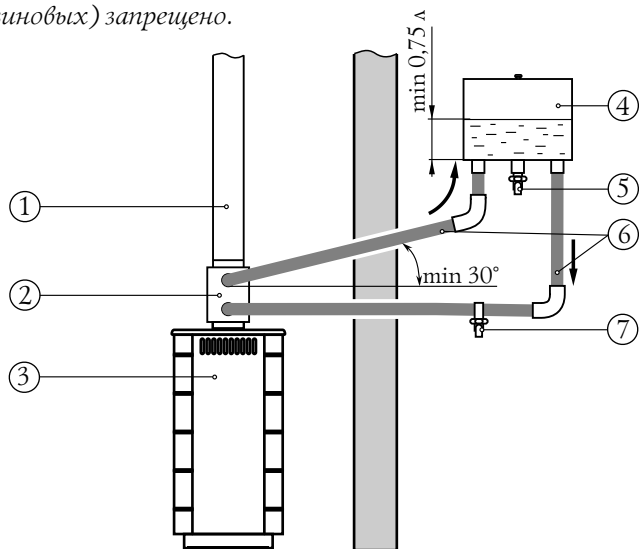
При монтаже системы водонагрева дно выносного бака для горячей воды должно находиться выше уровня верхнего штуцера теплообменника не менее чем на 50 см.



ВНИМАНИЕ! При монтаже трубопроводов не допускается их провисание на горизонтальных участках. Рекомендуется их устанавливать под углом вверх не менее 30°.



ВНИМАНИЕ! Использование гибких подводок (пластиковых или резиновых) запрещено.



1 - Дымоход

2 - Теплообменник «самоварного» типа

3 - Печь «Уренгой»

4 - Выносной бак для горячей воды

5 - Кран для разбора горячей воды

6 - Соединительные трубы

7 - Кран для слива воды

Рисунок 5. Схема монтажа системы водонагрева с использованием теплообменника «самоварного» типа

6.10. Монтаж бака для горячей воды

С печью «Уренгой» могут использоваться два типа баков для горячей воды: выносной и бак «самоварного» типа.

Выносной бак закрепляется на стене парильного или моечного помещения в удобном для Потребителя месте и подсоединяется к теплообменнику «самоварного» типа с помощью трубопровода. Нагрев воды в баке происходит за счет ее циркуляции через теплообменник.

Бак «самоварного» типа устанавливается на выходной патрубок дымохода. Нагрев воды в нем происходит за счет тепла уходящих в трубу газов. Площадь соприкосновения горячей поверхности трубы в баке с водой по мере ее расходования уменьшается, что позволяет предупреждать интенсивное кипение воды и значительное попадание пара из бака в парилку при работе печи в режиме поддержания температуры.

6.11. Эксплуатация печи

Перед включением печи в работу необходимо:

- Проверить наличие тяги в дымоотводящем канале и отсутствие запаха дыма
- Проветрить помещение, в котором установлена печь и топочное пространство печи в течение 5-10 минут, при этом газовые краны перед горелками должны быть закрыты.



ВНИМАНИЕ! При обнаружении в помещении ЗАПАХА ГАЗА необходимо немедленно выключить печь, открыть окна и двери, вызвать аварийную газовую службу (по телефону 04; 040). До приезда аварийной газовой службы и до устранения утечки газа не производить работы связанные с огнем, искрообразованием (не зажигать огня, не включать/выключать электроосвещение, не курить, не пользоваться газовыми или электрическими приборами и т.д.); В случае возникновения пожара немедленно сообщить в пожарную часть (по телефону 01; 010).

Разожгите горелки, подав к ним топливо. Порядок и принцип работы горелок описан в паспорте на газогорелочное устройство.

Для завершения работы печи следует полностью перекрыть систему подачи топлива к горелке, горелка отключается автоматически.



ВНИМАНИЕ! При температуре окружающей среды ниже нуля после завершения работы печи из системы водонагрева (бака для горячей воды) необходимо полностью слить воду.

6.12. Характерные неисправности печи и методы их устранения

Неисправность	Причина	Устранение
Нарушение процесса горения	Ухудшилась тяга в дымовой трубе	Прочистить дымовую трубу
Потеки на наружной поверхности трубы	Недостаточная герметичность стыков дымовой трубы	Уплотнить жаростойким герметиком стыки

Возможные неисправности газогорелочного устройства и методы их устранения приведены в паспорте и на газогорелочное оборудование и систему автоматики газовых бытовых отопительных печей.

6.13. Меры безопасности при эксплуатации печи

Перед началом отопительного сезона печь должна быть проверена и, в случае обнаружения неисправностей, отремонтирована. Неисправная печь к эксплуатации не допускается. Признаки исправной печи смотри п. 6.2.

Запрещается включать печь малолетним детям и лицам, непрошедшим инструктаж по эксплуатации.



ВНИМАНИЕ! Запрещается эксплуатировать печь с неисправной газовой автоматикой.



ВНИМАНИЕ! Запрещается применять огонь для обнаружение места утечки газа (для этих целей используют мыльную эмульсию)



ВНИМАНИЕ! Запрещается прикасаться к нагретым до высоких температур поверхностям печи голыми руками или другими открытыми частями тела во избежание ожогов и травм.



ВНИМАНИЕ! Запрещается располагать горючие вещества и материалы на предтопочном листе или ближе 0,5 м к поверхности печи.



ВНИМАНИЕ! *Запрещается сушить какие либо вещи и предметы, даже на частично остывшей поверхности печи.*

Во избежание случайного касания горячей поверхности печи рекомендуется предусмотреть ограждения из не горючего материала.

Зола и шлак выгребаемые из топки должны быть пролиты водой и удалены в специально отведенное для них пожаробезопасное место.

7. ТЕХНИЧЕСКОЕ ОБСЛУЖИВАНИЕ

Для наиболее эффективной и безопасной эксплуатации печи необходимо периодически проводить работы по техническому обслуживанию печи, горелки и дымохода.

Очистку стекла светопрозрачного экрана от сажистых отложений следует проводить по мере необходимости мягкой ветошью смоченной в чистящем растворе для стекла.

Техническое обслуживание и ремонт печи, работающей на газу, производят работники газового хозяйства согласно «Инструкции по проведению технического обслуживания внутрименового газового оборудования». Описание, принцип работы, возможные неисправности газогорелочного устройства и методы их устранения приведены в паспорте и на газогорелочное оборудование и систему автоматики газовых бытовых отопительных печей.

Очищать дымоход и печь от сажи необходимо перед началом, а также в течении всего отопительного сезона не реже одного раза в два месяца.



ВНИМАНИЕ! *Недопустимо производить работы по очистке и техническому обслуживанию печи до полного ее остывания.*

Согласно методическому пособию по содержанию и ремонту жилищного фонда (МДК 2-04.2004) на пригодность дымоходы необходимо проверять в следующие сроки:

- кирпичные - один раз в три месяца;
- асбоцементные, гончарные из жаростойкого бетона - один раз в год;
- отопительно-варочных печей - три раза в год (перед началом и среди отопительного сезона, а также в весеннее время);
- отопительных печей и котлов - один раз в год (перед отопительным сезоном).

Предпочтительнее привлечение квалифицированных специалистов для осмотра и очистки дымовых труб.



ВНИМАНИЕ! За последствия неквалифицированных работ по очистке и ревизии дымохода или печи компания «Термофор» ответственности не несет.

Очистку дымохода возможно проводить механически, с использованием специальных приспособлений, ершей, щеток, грузов, скребков.



ВНИМАНИЕ! Примите необходимые меры по защите глаз и дыхательных путей от пыли и сажи при механической очистке дымовых труб.

Ёрш подбирается в зависимости от формы, размеров поперечного сечения трубы

8. ТЕКУЩИЙ РЕМОНТ

Повреждение лакокрасочного покрытия в процессе эксплуатации может привести к появлению следов коррозии, что не является гарантийным случаем. Чтобы не допускать этого предприятие-производитель рекомендует производить подкраску корпуса с помощью термостойкой кремнийорганической эмалью типа КО-868 ТУ 2312-001-49248846-2000.



ВНИМАНИЕ! Владелец запрещается самостоятельно производить ремонт и переустановку печи, а также вносить в конструкцию какие-либо изменения.

9. СРОК СЛУЖБЫ

Срок службы печи «Уренгой» при использовании газогорелочного оборудования составляет 5 лет с момента начала ее эксплуатации из расчета режима использования 5 часов один раз в неделю и при условии соблюдения требований и правил настоящего руководства. При этом время постоянной работы печи - не более 4-х часов после розжига основной горелки, с последующим ее выключением не менее, чем на час.

10. ГАРАНТИЙНЫЕ ОБЯЗАТЕЛЬСТВА

Гарантийный срок на изделие – 12 месяцев, начиная с момента передачи его Потребителю, но не более 18 месяцев с момента изготовления.

В случае обнаружения Потребителем некоего несоответствия Продукции заявленным характеристикам (свойствам), Потребитель имеет право обратиться в организацию (Клиент) реализовавшую данную Продукцию с Претензией. При этом Клиент для урегулирования Претензии имеет право обратиться к Изготовителю.

В случае если будет установлено, что обнаруженное несоответствие удовлетворяет следующим условиям, то Изготовитель обязуется бесплатно выполнить доработку Изделия, целиком, либо его узла (по решению Изготовителя), заменить поврежденное изделие или его компоненты, возместить ущерб иным способом (по согласованию с Потребителем):

- 1) установлено, что дефект возник в течение 12 месяцев с момента передачи Продукции Потребителю либо не более 18 месяцев с момента ее изготовления;
- 2) установлено, что дефект возник по вине ЗАО «Термофор»;

Гарантийное обязательство не распространяется на Продукцию, а также ее узлы или элементы, в которые самовольно (Потребителем) были внесены изменения или доработки, а также на элементы, которые при нормальной эксплуатации подлежат периодической замене.

Изготовитель не предоставляет гарантии на изделие в случае нарушений со стороны Потребителя требований Руководства по эксплуатации.

Нарушение технических требований к монтажу и эксплуатации изделия потребителем (лицом осуществившем монтаж изделия) освобождает Изготовителя от ответственности.

Гарантийные обязательства прекращаются с момента установления обстоятельств, определенных выше и в дальнейшем больше не возобновляются

11. ХРАНЕНИЕ

Изделие должно храниться в упаковке в условиях по ГОСТ 15150-69, группа 3 (закрытые помещения с естественной вентиляцией без искусственно регулируемых климатических условий) при температуре от - 60 до + 40°C и относительной влажности воздуха не более 80 % (при плюс 25°C).

В воздухе помещения для хранения изделия не должно присутствовать агрессивных примесей (паров кислот, щелочей).

Требования по хранению относятся к складским помещениям Поставщика и Потребителя.

Срок хранения изделия в потребительской таре без переконсервации - не более 12 месяцев.

12. ТРАНСПОРТИРОВАНИЕ

12.1. Условия транспортирование

Транспортирование изделия допускается в транспортной таре всеми видами транспорта (в том числе в отапливаемых герметизированных отсеках самолетов без ограничения расстояний). При перевозке в железнодорожных вагонах вид отправки - мелкий, малотоннажный.

При транспортировании изделия должна быть предусмотрена защита от попадания пыли и атмосферных осадков. Не допускается кантование изделия.

12.2. Подготовка к транспортированию

Перед транспортированием изделия должны быть закреплены для обеспечения устойчивого положения, исключения взаимного смещения и ударов. При проведении погрузочно-разгрузочных работ и транспортировании должны строго выполняться требования манипуляционных знаков нанесенных на транспортной таре.

13. УТИЛИЗАЦИЯ

По окончании срока службы печи или при выходе ее из строя (вследствие неправильной эксплуатации) без возможности ремонта, печь или ее элементы следует демонтировать и отправить на утилизацию.

При отсоединении печи или ее элементов от дымохода следует предусмотреть защиту глаз и дыхательной системы от пыли и сажи скопившейся в элементах системы образовавшейся в процессе эксплуатации.



ВНИМАНИЕ! Производить работы по демонтажу системы необходимо только после ее полного остывания.

Изделие не содержит в своем составе опасных или ядовитых веществ, способных нанести вред здоровью человека или окружающей среде и не представляет опасности для жизни, здоровья людей и окружающей среды по окончании срока службы. В этой связи утилизация изделия может производиться по правилам утилизации общепромышленных отходов.

14. КОМПЛЕКТ ПОСТАВКИ

Печь «Уренгой»	1 шт.
Устройство газогорелочное	1 шт.
Топливный канал	1 шт.
Дверка стеклянная	1 шт.
Крепление для стекла (комплект)	1 шт.
Анкерный болт М8×60	3 шт.
Паспорт на устройство газогорелочное	1 шт.
Руководство по эксплуатации	1 шт.
Упаковка	1 шт.