

ЗСК 1007.02.000 ГЧ

Перв. примен.

Справ. №

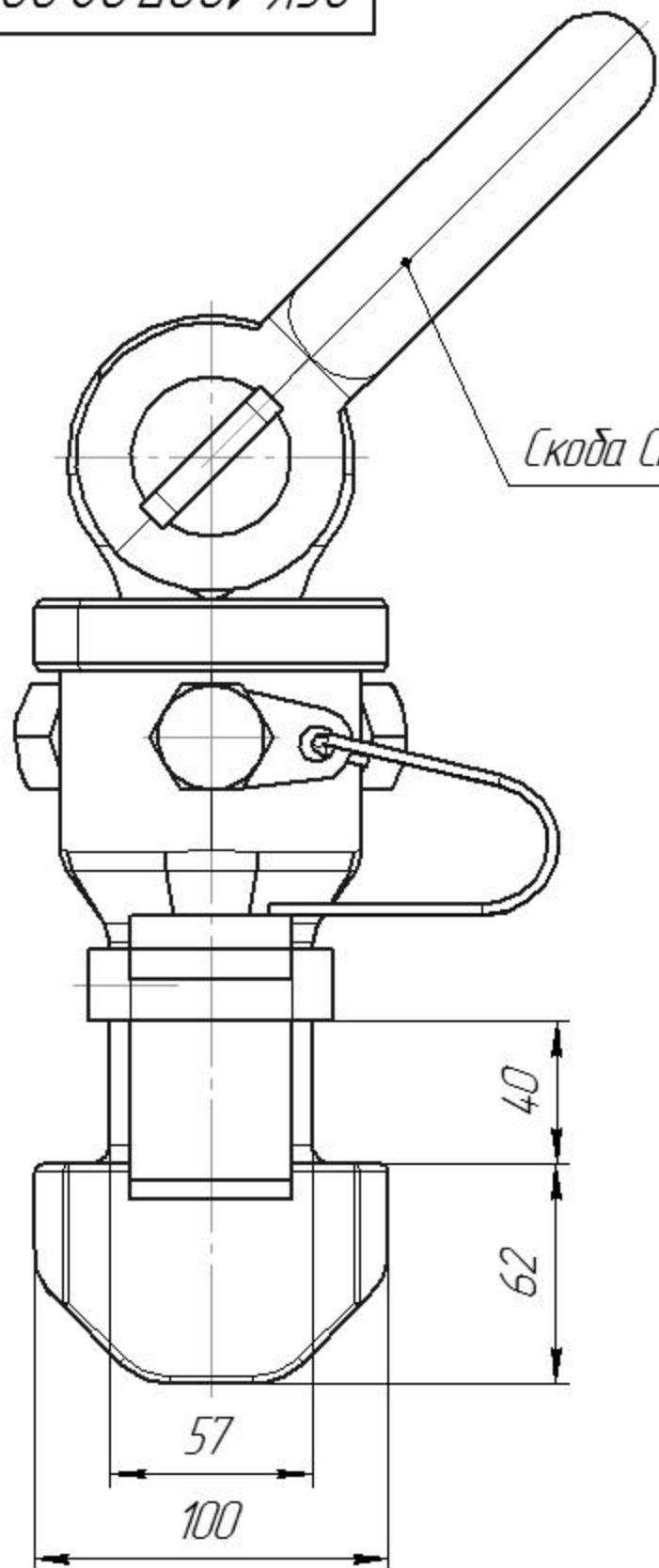
Подп. и дата

Изм. №

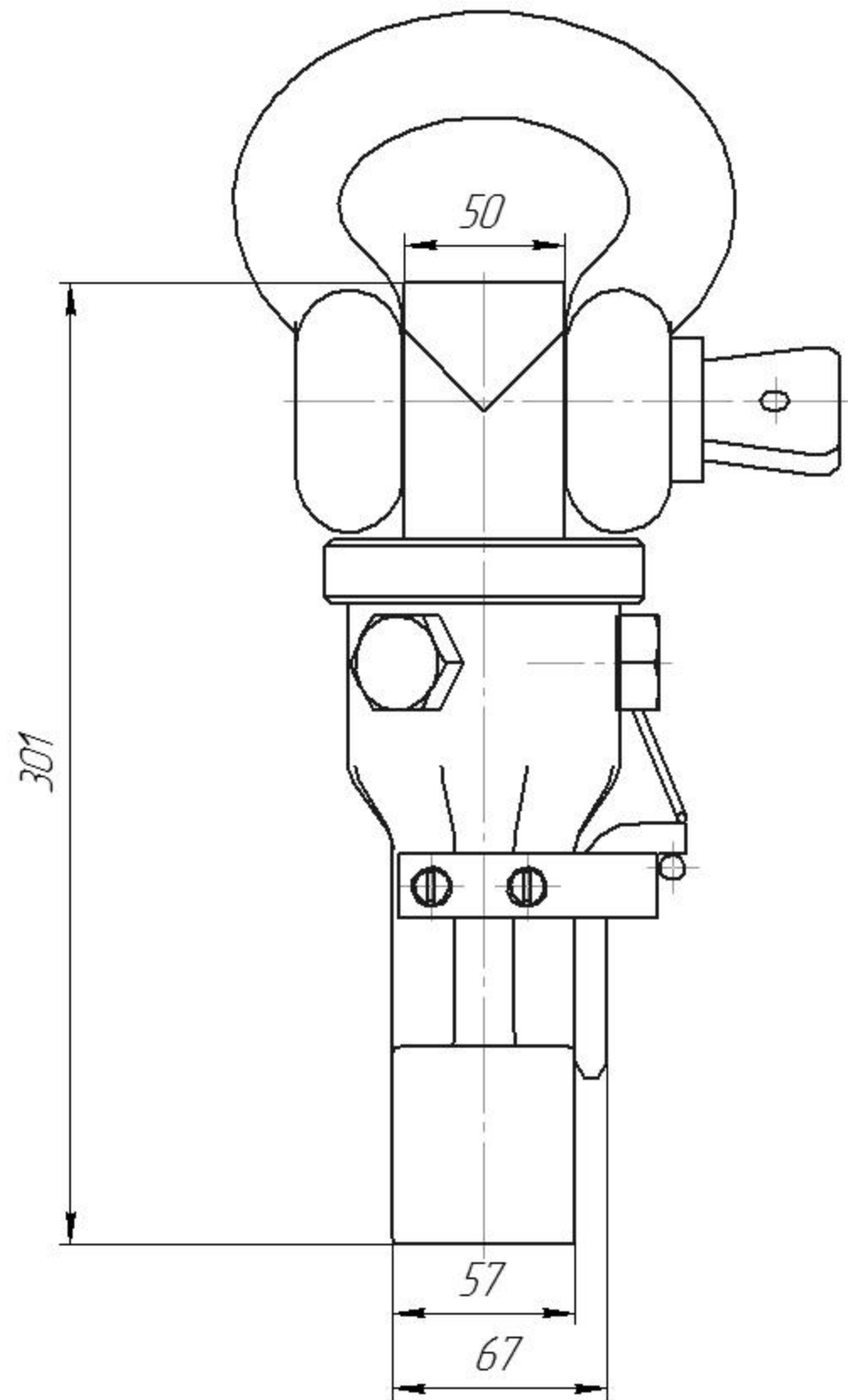
Взам. инв. №

Подп. и дата

Изм. № подл.



Скоба СИ, Q=12,0т.



				ЗСК 1007.02.000 ГЧ				
Изм.	Лист	№ докум.	Подп.	Дата	Захват 10 ЗСК7-12,0.	Лист	Масса	Масштаб
Разраб.		Малинин		16.08.2012			14,64	1:2
Проверил		Мухоматов				Лист		Листов 1
Т.контр.		Евачев				Завод СтронКомплект		
И.контр.		Юмагузин						
Утв.		Пахомов						

Копировал

Формат А3

ЗСК 1007.03.000 ГЧ

Принцип работы захвата

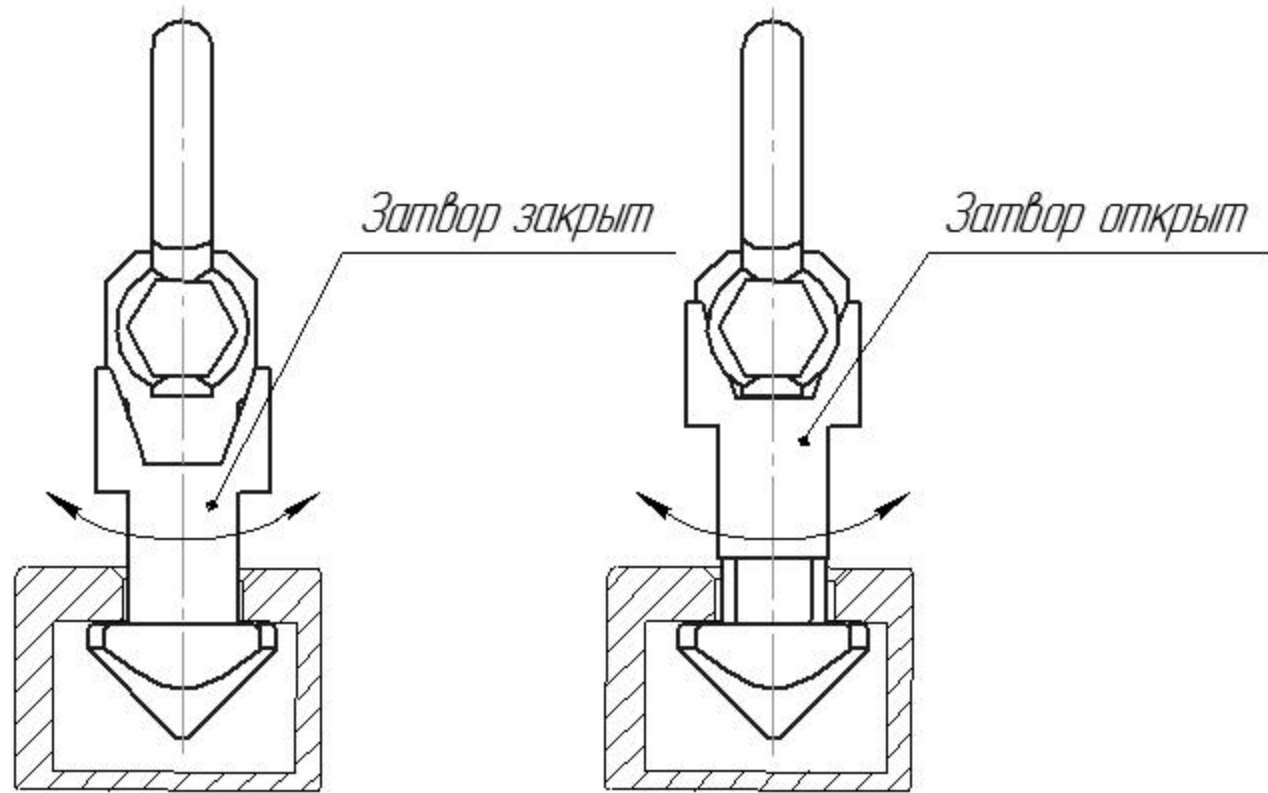
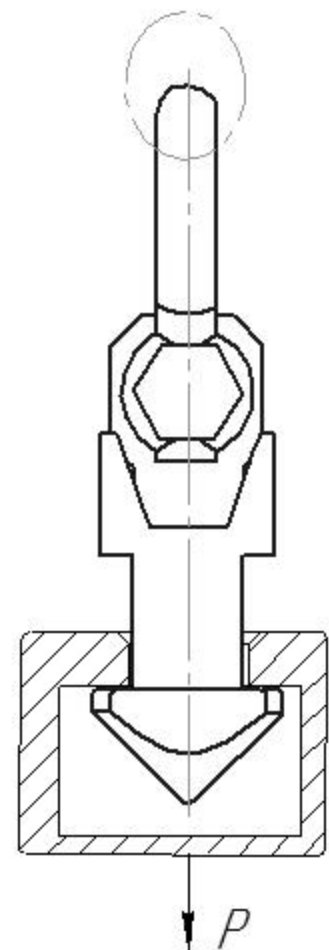
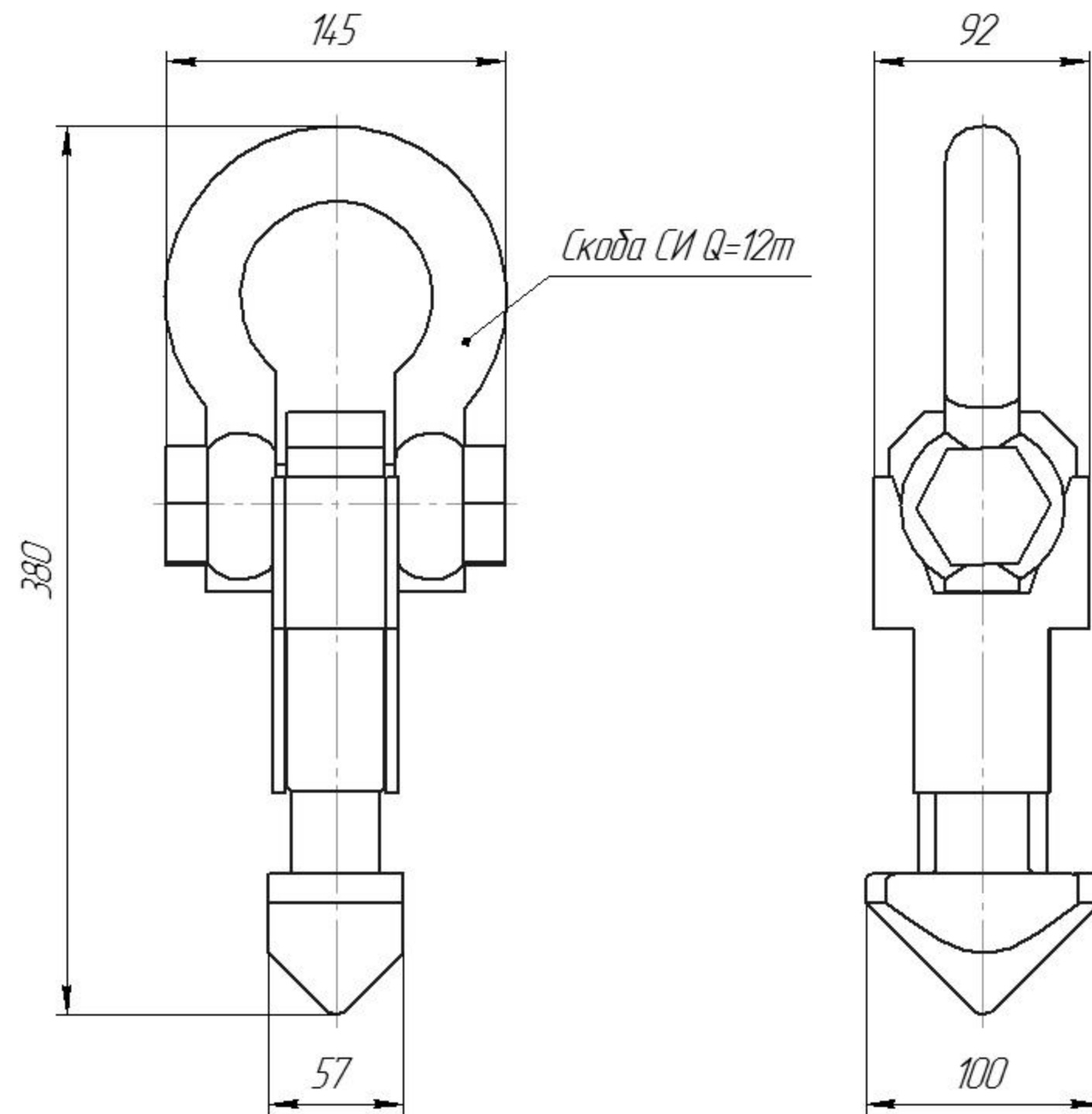
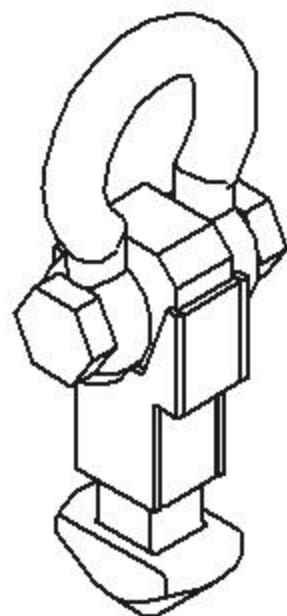


Схема испытаний



Изометрия
Вид для справок



1. Размеры для справок.

				ЗСК 1007.03.000 ГЧ				
Изм.	Лист	№ докум.	Подп.	Дата	Захват 10 ЗСК7-8,0 Габаритный чертеж	Лит.	Масса	Масштаб
Разраб.	Шведов						10,45	1:2,5
Проб.	Мухоматов					Лист	Листов	1
Т.контр.	Евачев					Завод "Стропкомплект"		
Н.контр.	Юмагузин					Формат А3		
Утв.	Пахомов							

Копировал

Формат А3

Перв. примен.

Справ. №

Подп. и дата

Изм. №

Взам. инв. №

Подп. и дата

Изм. № подл.