

РУКОВОДСТВО ПО ЭКСПЛУАТАЦИИ
ЗАПАЙЩИК ПАКЕТОВ
Серия PFS

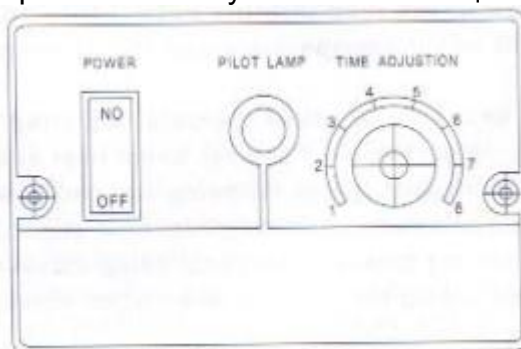
1. Применение упаковщика. Импульсные запайщики и запайщики с постоянным нагревом.

Напольные педальные универсальные запайщики (свариватели) пакетов из любых материалов: полиэтилен, полипропилен, многослойные пленки, алюминизированные пленки, цефлен. Импульсные и постоянного нагрева. Все виды швов: плоские швы, швы с рифлением, отрезные швы. Высокое качество шва. Легко перенастраиваются на разную толщину и вид свариваемых пленок. Плавная регулировка времени сварки. Нанесение даты, серии, логотипа и другой информации на шов. Могут быть оснащены счетным устройством для учета продукции. Механический нож для обрезки излишков материала. Надежны в работе.

2. Основные характеристики

TYPE	IMPULSE SEALER			DIRECT HEAT SEALER		
	MODEL	PFS-350	PFS-450	PFS-650	PFS-300DD	PFS-300DS
LENGTH(mm)	350	450	650	300	300	400
WIDTH(mm)	2-5	2-5	2-5	11	11	11
VOLTAGE	SINGLE PHASE 220 OR 110V/50-60Hz					
SEALING TIME	0-2.5	0-2.5	0-2.5	/	/	/
IMPULSE	1000	1250	1500	175×2	300	300
POWER(W)						
RANGE OF THE TEMP(°C)	/	/	/	0-300°C	0-300°C	0-300°C
DIMENSIONS(mm)	450×510×880	550×520×880	700×570×880	345×485×880	345×485×880	445×485×880
Wt.(kg)	19	21	24.5	14	13.5	16

3. Диаграмма панели управления импульсного запайщика



4. Необходимо собрать машину в соответствии со сборочной схемой.

Металлический стержень нужно вкрутить в отверстие педали.

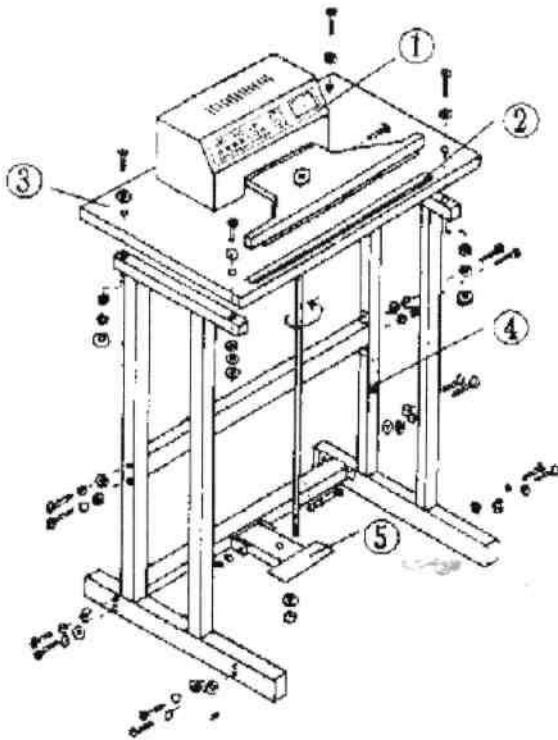
Включите машину в сеть 220В, на панели управления поверните тумблер по часовой стрелке.

Появление красного света на панели управления сигнализирует о возможности начала работы аппарата, необходимо установить время запаивания в соответствии с толщиной плёнки. Нажав педаль, загорается зелёный свет, что свидетельствует о начале повышения температуры. Когда сварочная планка накалится до нужной температуры и произойдёт процесс запаивания, зелёный свет погаснет.

Машина относится к автоматическим установкам, работающим от сети 220В, поэтому нужно уделить особое внимание перепадам напряжения в сети (их не должно быть).

Не используйте машину для упаковывания взрывоопасной продукции.

Сборочная схема



- 1- панель управления;
- 2- электрическая сварочная планка;
- 3- рабочий стол;
- 4- опорная рама;
- 5- педаль

Принципиальная электрическая схема.

