

# ИНСТРУКЦИЯ ПО ПРИМЕНЕНИЮ ДАТИРУЮЩЕЙ МАШИНЫ С ПЕЧАТАЮЩЕЙ ЛЕНТОЙ

## DY-8



DY-8

## 1. Применение

Машина применима для всех типов упаковочных материалов, таких как пластик, алюминиевая фольга, бумага, кожа и т.д., печатает латинскими буквами. Используется в пищевой отрасли, медицине и других для проставления даты производства, срока годности, серийного номера, веса и цены. Замена букв осуществляется просто, машина удобна в использовании, легкоуправляемая.

## 2. Спецификация

Модель управления: вручную

Размер букв: Одна линия: 2 \* 3\*15, максимально 17 букв

Двойная линия: 2\*3\*15 максимально 34 буквы

Тройная линия: 2\*3\*15 максимально 51 буква

Ролик: от25 до 35мм

Рабочая температура: 150~200 °C

Мощность нагрева:40Вт

Напряжение: 220В/50Гц

Вес: 2кг

## 3. Эксплуатация

В соответствии с рисунком установите ленту и включите машину. Температура регулируется в зависимости от используемого материала (поворачивая кнопку слева направо вы увеличиваете температуру, поворачивая справа налево - уменьшаете). Выждите 5 минут, затем прижмите ручку, чтобы начать печать, если результат не удовлетворителен, отрегулируйте температуру до желаемого результата.

## 4. Примечание

- 1) Для сохранения чистоты печати содержите печатающую головку чистой.
- 2) При свободном положении ограничителя подкрутите его и зафиксируйте болтами.  
По возможности смазывайте движущиеся части машины

## 5. Запасные части

- 1) Гаечный ключ 5.5-7мм 8-10мм по набору каждого
- 2) Плоская отвертка. Фигурная (крестообразная) отвертка по набору каждой
- 3) Печатающий лента один ролик
- 4) Печатающая головка одна единица

Мы также поставляем запасные части такие как печатающие ленты, печатающие головки и т.д.

Внимание комплектация может быть изменена.

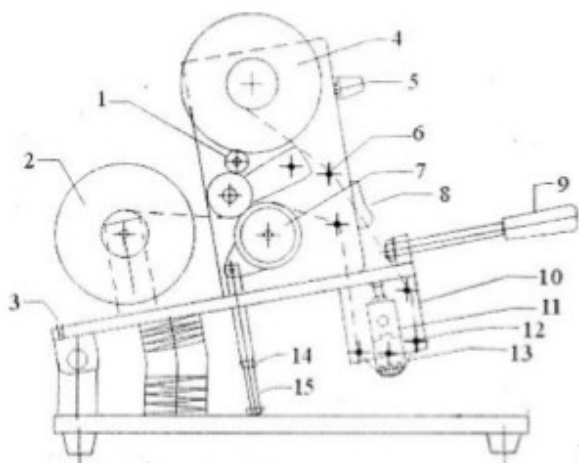


Рис 1

1. направляющий шкив 2.приемная бобина 3.регулятор поднятия 4.катушка  
 5.температурный контроллер 6. направляющая ленты 7. колесо 8. переключатель  
 питания 9.ручка 10. печатающая лента 11.нагревающий элемент 12.нагревающий элемент  
 13.печатающая головка 14. ограничитель 15 регулирующие болты

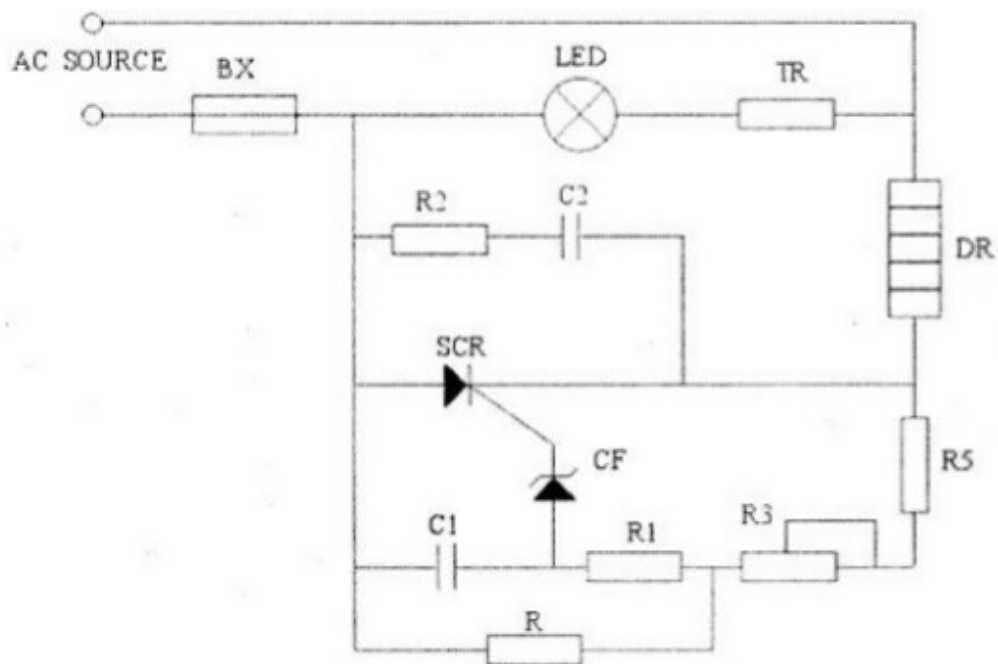


Рис 2