



## ET18

Компактные экскаваторы < 6 т



### **ET18 – эволюция Вашей работы.**

Новое поколение моделей в классе от 1,7 до 2,4 т позволило компании Wacker Neuson задать новый стандарт для компактных экскаваторов. При этом хорошо зарекомендовавшие себя инновации были сохранены и скомбинированы с совершенно новыми разработками. Это позволило создать полностью обновленный класс машин. Как результат – повышение эффективности и производительности.

- Инновационная кабина спроектирована заново: усовершенствованная кабина серии ET с совершенно новым дизайном внутреннего пространства обеспечивает новый уровень обзора, безопасности и эргономичности.
- Производительность и эффективность: дизельный двигатель большого объема и новая инновационная гидравлическая система обеспечивают новый уровень производительности.
- Максимально возможное количество дополнительных подключений – до 4 дополнительных контуров управления.
- Оптимизированная под соответствующую модель, универсальная и устойчивая ходовая часть: ведь только это гарантирует максимальную устойчивость и лучшие ходовые качества в тяжелых условиях повседневной эксплуатации.
- Оптимизированная под соответствующую модель стрела с рукоятями разной длины. Благодаря мощной стреле с двумя опциональными рукоятями разной длины для каждой машины обеспечивается оптимальная сила и параметры копания.



## Технические характеристики

### Рабочие параметры

Транспортный вес мин.	1.610 кг
Рабочая масса мин.	1.745 кг
Разрывное усилие макс., согласно ISO 6015	11,59 кН
Усилие подъема макс., согласно ISO 6015	1.857 даН
Глубина черпания	2.100 мм
Высота разгрузки макс.	2.500 мм
Радиус черпания	3.800 мм
Д x Ш x В мин.	3,800 x 990 x 2,290 мм

### Параметры двигателя

Изготовитель двигателя	Yanmar
Тип двигателя	3TNV76
двигатель	3-цилиндровый дизельный двигатель с водяным охлаждением
Рабочий объем	1.116 см <sup>3</sup>
Число оборотов	2.200 1/мин
Мощность двигателя согласно ISO	13,4 кВт
аккумулятор Давление	44 Ач
Объем бака	24 л

### Гидравлическая установка

Рабочий насос	Двойной насос переменной мощности и двойной шестерёнчатый насос
Производительность подачи макс.	73 л/мин
Рабочее давление Для рабочей и ходовой гидравлики	200 бар
Рабочее давление - поворотная платформа	125 бар
Число оборотов - поворотная платформа	10 1/мин
гидравлический бак объём	19 л

### комплект колес

Скорость передвижения макс.	5,3 км/ч
Преодолеваемый уклон макс.	58 %
Ширина гусеницы	230 мм



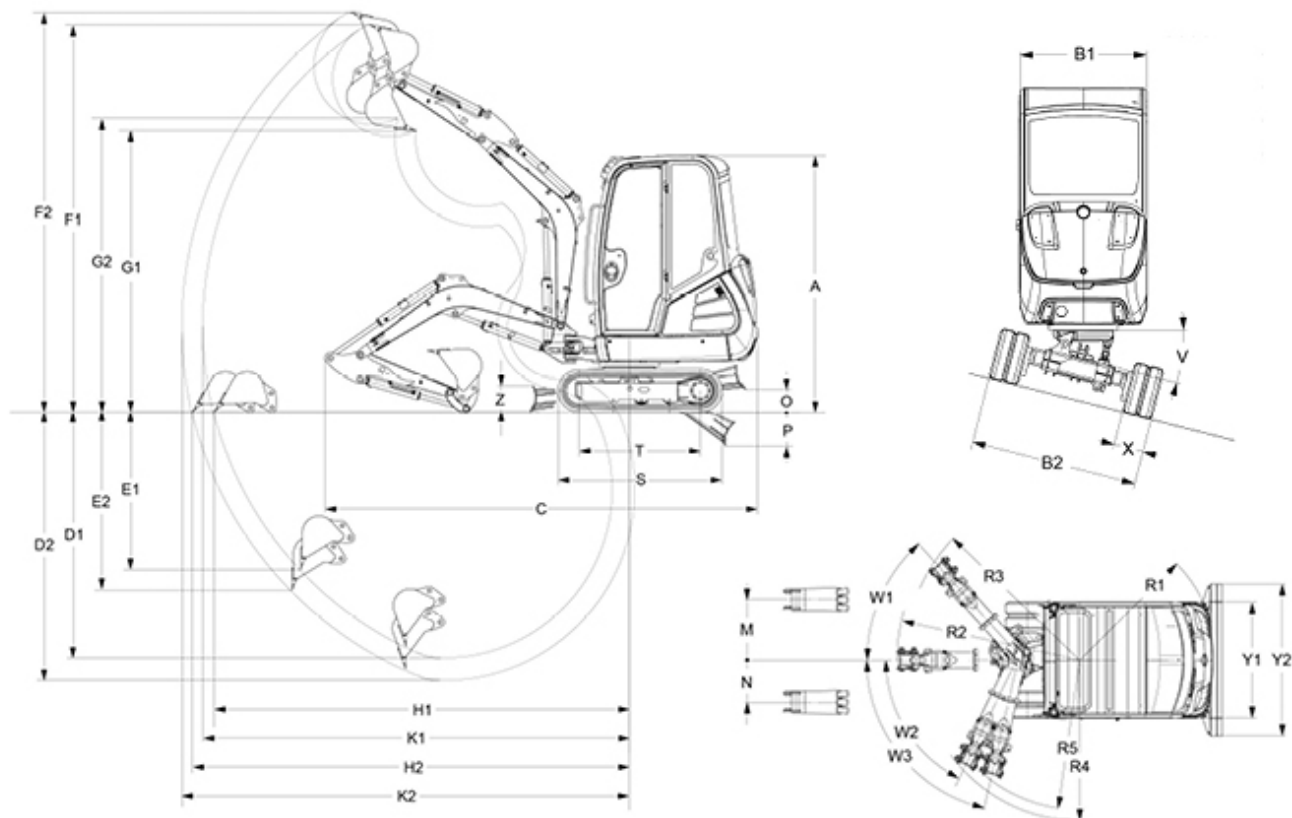
Дорожный просвет Стандартное шасси	210 мм
------------------------------------	--------

**Отвальный щит**

Ширина	990 мм
Высота	230 мм
Ход поршня стандартного отвала выше уровня земли	200 мм
Ход поршня стандартного отвала ниже уровня земли	320 мм

**Уровень шума**

уровень шума (LwA) согласно 2000/14/ЕС	93 дБ(А)
Кабина - уровень звукового давления LpA согласно ISO 6394	77 дБ(А)

**Размеры**


A	Высота	2.290 мм
B1	Ширина поворотной платформы	990 мм
B2	Ширина по гусеницам в сложенном состоянии	990 мм
B2	Ширина по гусеницам в разложенном состоянии (только телескопическое шасси)	1.300 мм
C	Транспортировочная длина	3.855 мм
D1	Глубина черпания макс., VA, короткий ds	2.200 мм
D2	Глубина черпания макс., VA, длинный ds	2.400 мм
E1	Глубина копания макс., вертикальный, VA, короткий ds	1.420 мм
E2	Глубина копания макс., вертикальный, VA, длинный ds	1.610 мм
F1	Высота копания макс., VA, короткий ds	3.450 мм
F2	Высота копания макс., VA, длинный ds	3.560 мм
G1	Высота разгрузки макс., VA, короткий ds	2.500 мм
G2	Высота разгрузки макс., VA, длинный ds	2.620 мм



K1	Радиус черпания макс., VA, короткий ds	3.800 мм
K2	Радиус черпания макс., VA, длинный ds	4.000 мм
H1	Радиус действия макс., VA, короткий ds, досягаемость по грунту	3.700 мм
H2	Радиус действия макс., VA, длинный ds, досягаемость по грунту	3.900 мм
R1	Радиус поворота задней части Мин.	1.160 мм
M	Перемещение стрелы Макс. смещение центра ковша вправо	520 мм
N	Перемещение стрелы Макс. смещение центра ковша влево	360 мм
O	Высота подъема Макс., отвала над землей (стандартный)	200 мм
O	Высота подъема Макс., отвала над землей (удлиненный)	300 мм
P	Глубина копания макс., отвала ниже уровня земли (стандартный)	320 мм
P	Глубина копания макс., отвала ниже уровня земли (удлиненный)	380 мм
R2	Радиус поворота стрелы центр	1.580 мм
R3	Радиус поворота стрелы вправо	1.500 мм
R4	Радиус поворота стрелы влево, максимум	1.380 мм
R5	Радиус поворота стрелы влево, ограничитель	1.280 мм
S	Длина гусеницы (стандартное шасси)	1.460 мм
S	Длина гусеницы (телескопическое шасси)	1.605 мм
T	Длина по звёздочкам (стандартное шасси)	1.080 мм
T	Длина по звёздочкам (телескопическое шасси)	1.225 мм
W1	Угол поворота вправо	48 °
W2	Угол поворота влево, с ограничителем	64 °
W3	Угол поворота влево	77 °
X	Ширина гусеницы	230 мм
Y1	Ширина отвала	990 мм
Y2	Ширина отвала с расширителями (только телескопическое шасси)	1.300 мм
Z	Высота отвала	230 мм

VA...шарнирная стрела ds... рукоять стрелы



**Примечание**

Обратите внимание, что доступность различных видов оборудования может варьироваться в зависимости от страны, в которой находится заказчик. Вполне возможно, что определенная информация или выпускаемый продукт могут быть недоступны в вашей стране. Более точная информация о мощности двигателя приведена в руководстве по эксплуатации; фактическая отдаваемая мощность может изменяться в зависимости от условий эксплуатации.

За исключением ошибок и пропусков. Изображения.

Copyright © 2015 Wacker Neuson SE.