

Детское ортопедическое кресло Duorest KIDS ai-50 Sponge

Руководство пользователя

Спасибо за выбор ортопедического детского кресла Duorest KIDS ai-50.
Обеспечение правильной осанки – залог крепкого здоровья ребёнка.

Данная инструкция предназначена для того, чтобы помочь Вам правильно эксплуатировать кресло, избежать преждевременной поломки или несчастных случаев.
Пожалуйста, внимательно прочтите инструкцию пользователя.

Внимание!

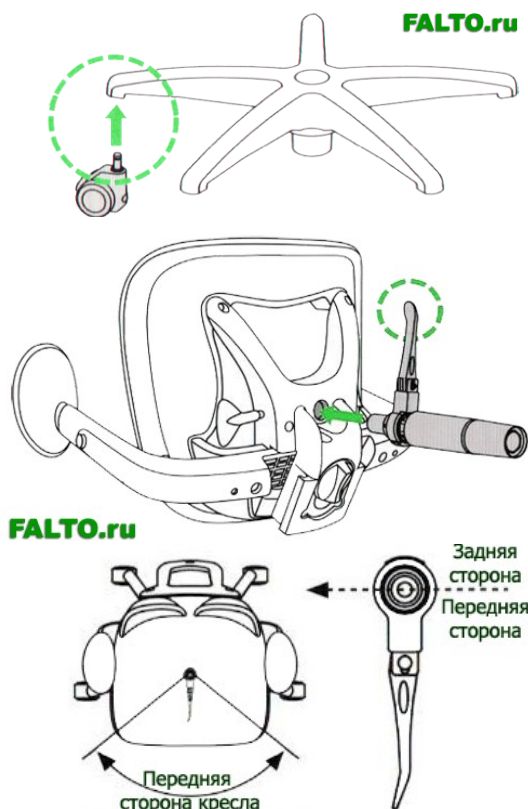
- 1. Не позволяйте ребенку вставать на кресло ногами.**
- 2. Не прикладывайте больших усилий к механизмам регулировки кресла.**
- 3. Помните, что кресло рассчитано только на одного человека!**
- 4. Не используйте кресло на скользком полу или неровной бугристой поверхности**
- 5. Проследите, чтобы ребенок не отклонялся в кресле до уровня, когда передние колеса отрываются от пола!**
- 6. Не позволяйте ребенку вставать всем весом на подножку!**
- 7. При опоре на спинку кресла не прикладывайте чрезмерных усилий, отрегулируйте нужное положение спинки с помощью регуляторов.**
- 8. Кресло не рассчитано на использование на открытом воздухе, в том числе на длительное воздействие солнечного света или в условиях повышенной влажности.**
- 9. Не пробуйте разрезать каучуковые соединители при помощи острых предметов и инструментов!**



После вскрытия упаковки проверьте наличие в комплекте данных частей:



Инструкция по сборке

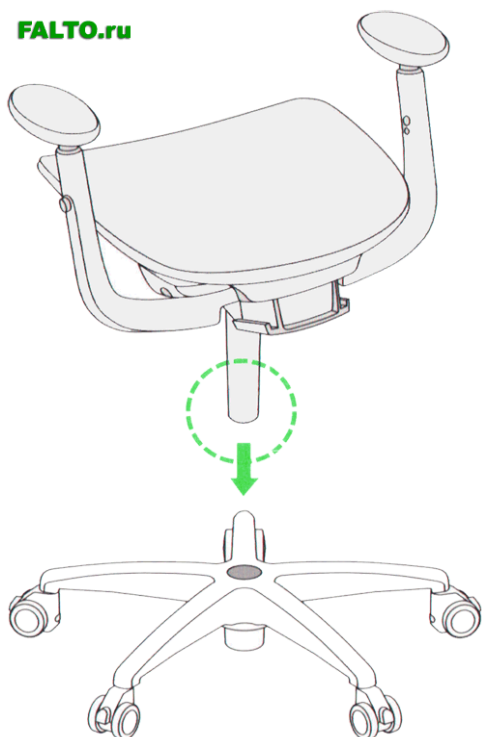


1. Установите колеса на крестовину.

2. Для удобства работы поверните рычаг газ-патрона Дуалиндр в горизонтальное положение. Вставьте газ-патрон в гнездо, расположенное в центре нижней стороны сиденья.

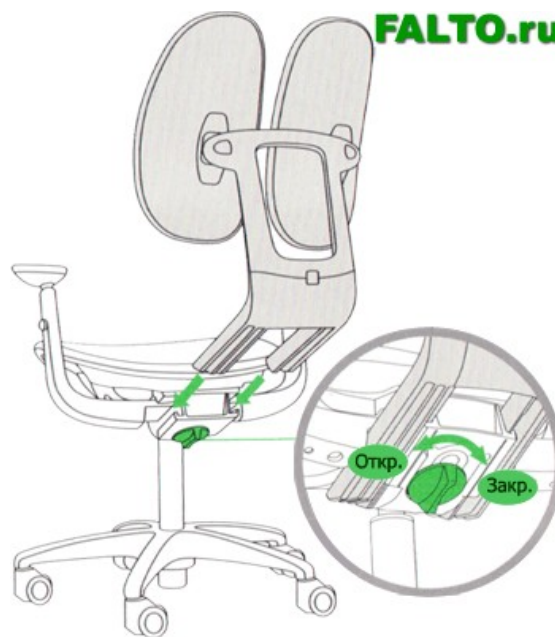
Обратите внимание, что рычаг газ-патрона должен быть направлен вперед с возможностью вращения в передней части кресла, как показано на рисунке слева.

FALTO.ru

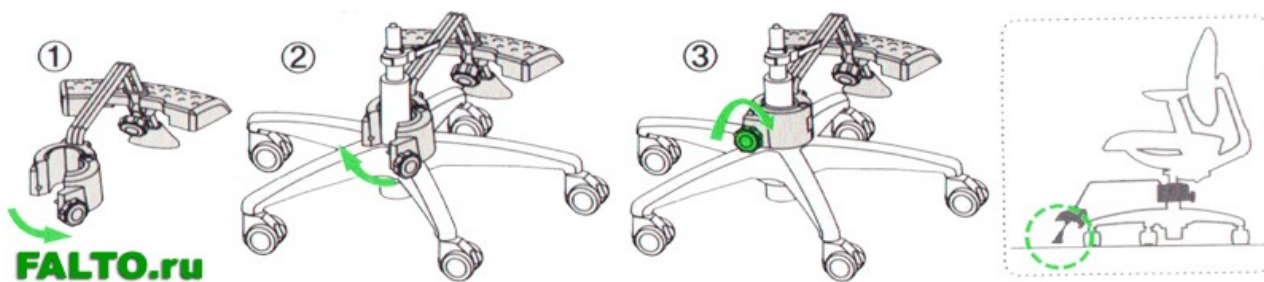


3. Установите крестовину на пол. Вставьте газ-патрон Дуалиндр в гнездо, расположенное в центре крестовины, как показано на рисунке слева.

FALTO.ru



4. Установите крепления спинки кресла в полозья на нижней стороне сиденья. Зафиксируйте крепление специальной ручкой, как показано на рисунке выше.



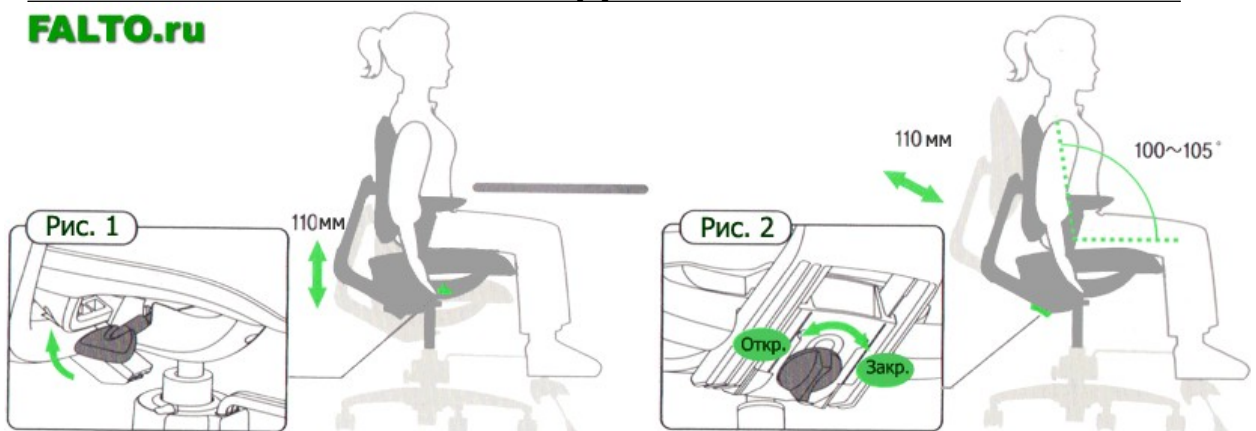
5. Установите подножку и закрепите её рукояткой, как показано на рисунке выше.

Гарантийное обслуживание

1. При производстве кресел Duorest соблюдаются стандарты, обеспечивающие высокое качество продукции. Кресло Duorest состоит из более сотни частей, каждая из которых проходит контроль качества. Все кресла протестированы на специальных стендах на предмет долговечности в жестком режиме эксплуатации.
2. В случае выхода из строя какой-либо детали или части кресла замена неисправной части будет произведена бесплатно согласно сроку гарантийного обслуживания в период от 3 до 90 дней.
3. Для разных частей и деталей кресла предусмотрены разные сроки гарантийного обслуживания – от одного до трех лет.
4. Гарантийное обслуживание осуществляется на основании заявления или рекламации от владельца при наличии уникального кода кресла. Ярлык с уникальным идентификационным кодом, названием модели и цветом обивки расположен под сиденьем каждого подлинного кресла. В случае обращения по поводу гарантийного обслуживания владельцев из других городов или регионов к официальному дилеру фабрики Duorest принимаются рекламации в электронном виде с приложением фото неисправных частей или деталей кресла.
5. Гарантия ограничена только дефектами производственного характера (заводской брак). Гарантия не распространяется на ущерб, причиненный в результате неправильного использования или небрежного обращения с нарушениями требований инструкции по использованию, несчастных случаев, царапин, ударов, естественного износа.

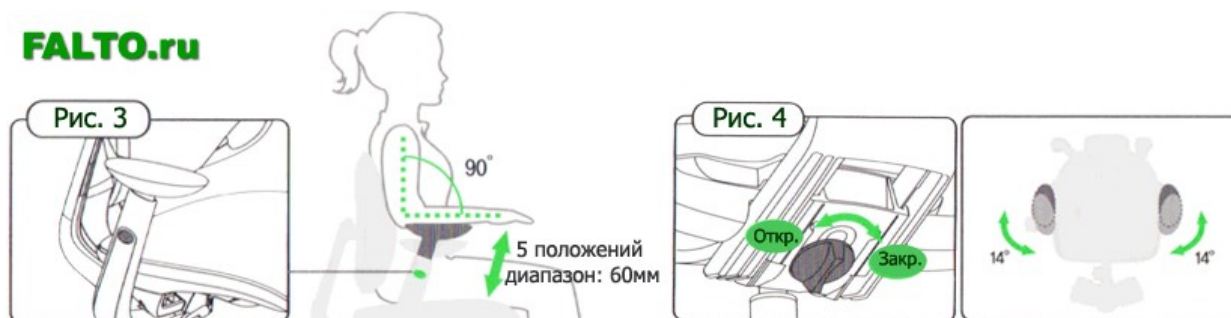
Гарантийный срок	Детали/части кресла	Классификация
1 год	Обивочные материалы	Истирание и потеря цвета
2 года	Механизмы	Выход из строя механизмов, отвечающих за регулировки
3 года	Каркас и несущие части	Поломка несущих частей рамы кресла, каркаса спинки и подлокотников

Инструкции

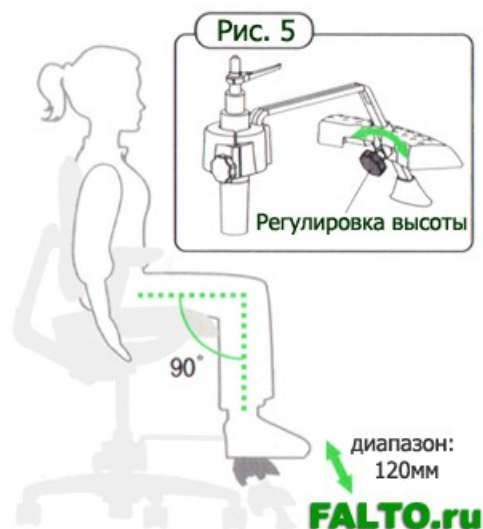
FALTO.ru


1. Отрегулируйте высоту посадки в зависимости от высоты столешницы с помощью рычага регулировки, как показано на Рис. 1.
2. Глубина сидения и угол наклона спинки регулируются с помощью ползьев при разблокированном положении ручки на нижней части сиденья кресла, как показано на Рис. 2.

FALTO.ru

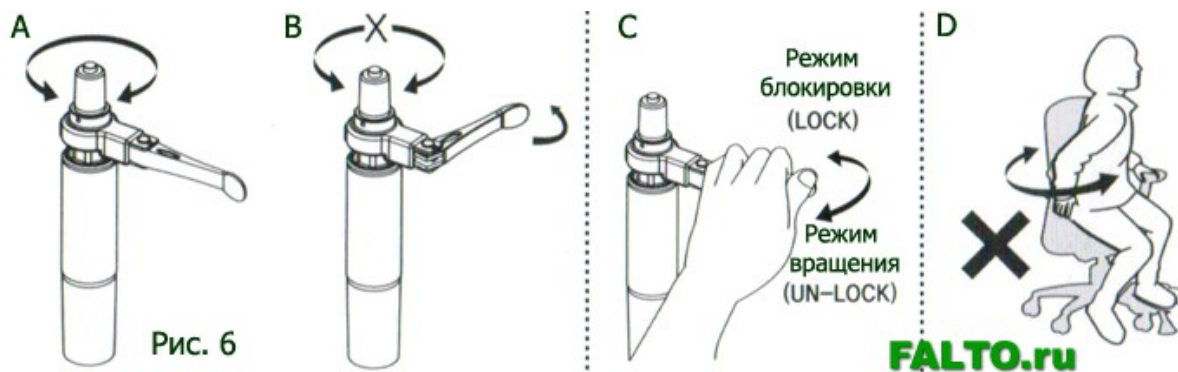


3. Высота подлокотников кресла регулируется с помощью кнопки на боковой стороне подлокотника. Предусмотрено 5 шагов, диапазон регулировки – 60 мм. При регулировке подлокотников необходимо учитывать, что для правильной посадки предплечья ребенка на подлокотниках должны располагаться под углом 90 градусов, как показано на Рис. 3.
4. Поворот подлокотников в горизонтальной плоскости регулируется при разблокированном положении ручки на нижней части сиденья кресла, как показано на Рис. 4.



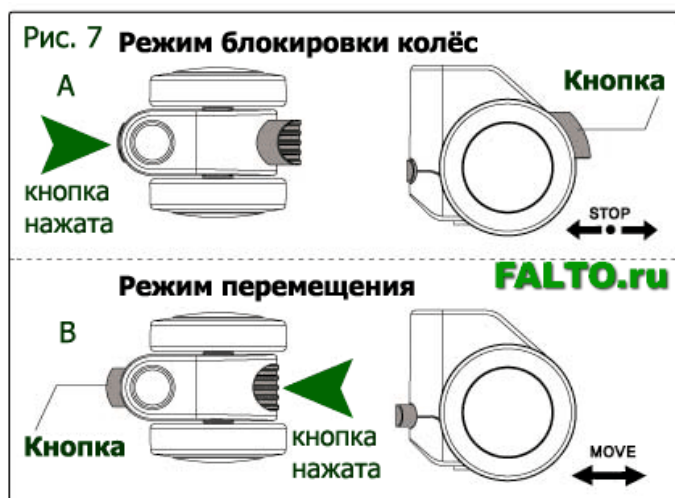
5. Высота подножки регулируется с помощью ручки на внутренней стороне подножки, как показано на Рис. 5. Предусмотренный диапазон регулировки высоты - 120 мм.

Для сохранения правильной осанки ребенка необходимо отрегулировать высоту подножки таким образом, чтобы ноги, опирающегося на подножку при сидении ребенка, были согнуты под прямым углом.



6. Блокировка/разблокировка вращения кресла осуществляется с помощью рычага на газ-патроне, как показано на Рис. 6.

Газ-патрон Дуалиндр с возвратным механизмом, фиксирует свободное вращение кресла, давая возможность поворота для выхода из-за стола. Пожалуйста, не прикладывайте чрезмерных усилий для поворота кресла в заблокированном режиме, как показано на Рис. 6.D.

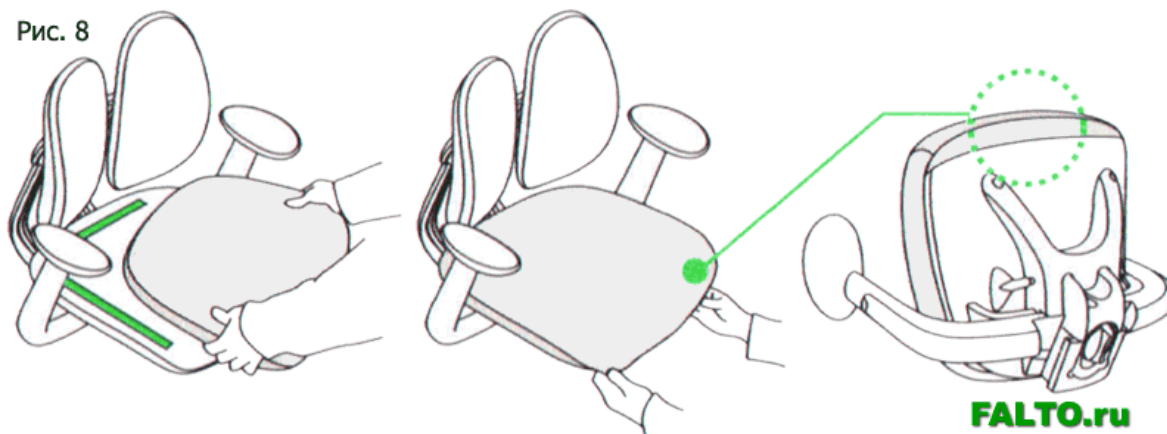


7. Когда Вы нажимаете кнопку блокировки, как показано на Рис. 7.A, движение колес блокируется под весом сидящего. Если нажать кнопку с обратной стороны колесика, как показано на Рис. 7.B, движение разблокируется.

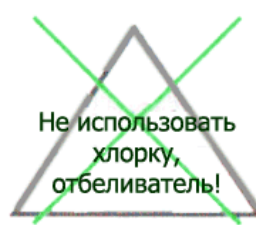
Для правильного функционирования все шесть колесиков должны быть в одном режиме – либо заблокированы, либо разблокированы.

При приложении чрезмерного усилия, кресло может перемещаться, даже если все колесики находятся в режиме блокировки.

Рис. 8



8. Для чистки обивки сиденья кресла снимите мягкую часть сиденья. Для этого нужно отсоединить мягкую часть сиденья от «липучек» на верхней части каркаса и слегка потянув вперед снять обивку с передней части каркаса, как показано на Рис. 8.



Повесить и сушить
при комнатной температуре

