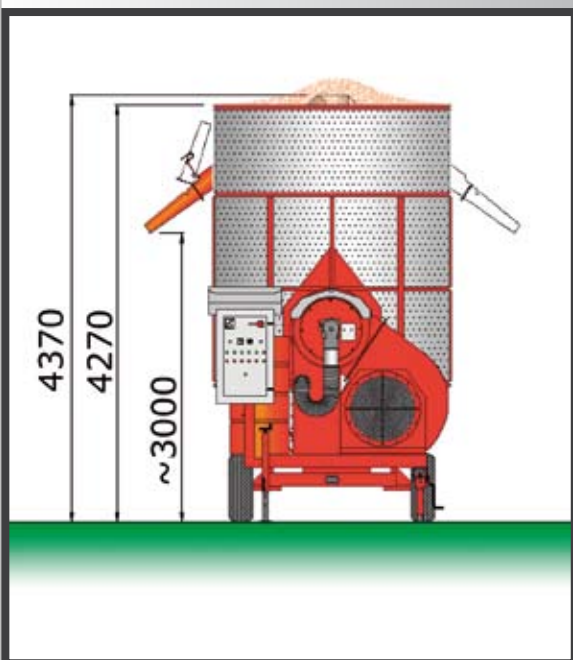


BASIC 90



DATI TECNICI

Capacità di carico

Tonn. mais umido 9 (12 m³)

PRODUZIONE MEDIA 24h in tonn.

Mais dal 28% al 14% 35

Fruento/Orzo dal 20% al 15% 45

Colza dal 14% al 9% 42

POTENZA RICHIESTA

Modello a Cardano trattore Min. HP 50

Singolo motore elettrico 30 kW (40 HP)

Modello Elettrico linea elettrica kW 15

Potenza dei singoli motori elettrici	(kW)	(HP)
- ventilatore	7.5	10
- coclea centrale	11	15
- coclea carico	4	5.5
- pulitore	2.2	3
- bruciatore	0.75	1

VENTILATORE

Tipo centrifugo

Giri/Min. 1.450

Portata m³/h max* 24.000

* La portata massima si riferisce al ventilatore su banco di prova

BRUCIATORE

Gasolio doppio stadio (gas in opzione)

Capacità calorie Kcal/h max. 400.000

Coclea centrale diametro 280 mm, portata t/h 45

Coclea di carico diametro 125 mm, portata t/h 30

CONSUMI DI COMBUSTIBILE

Litri per tonn. di mais dal 28% al 14% ca. 15

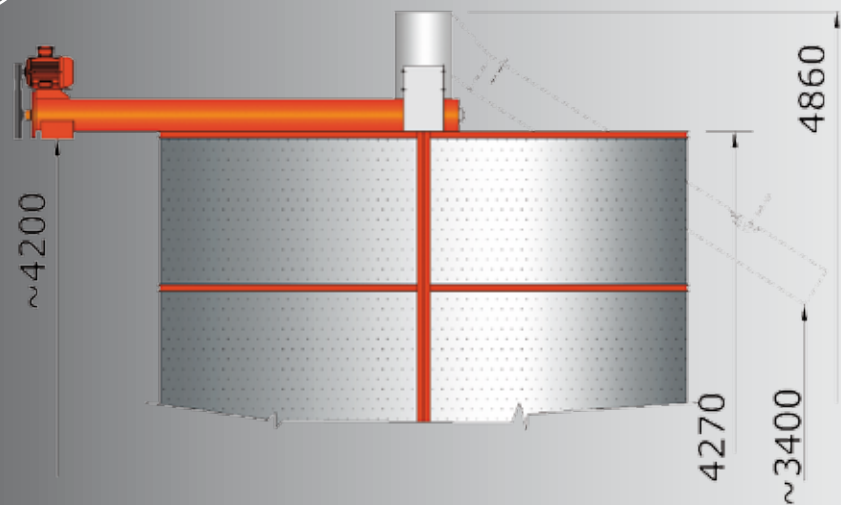
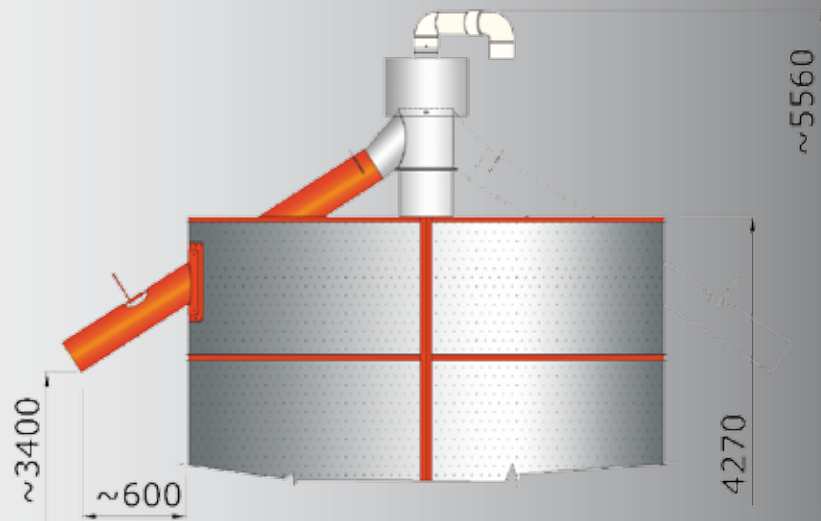
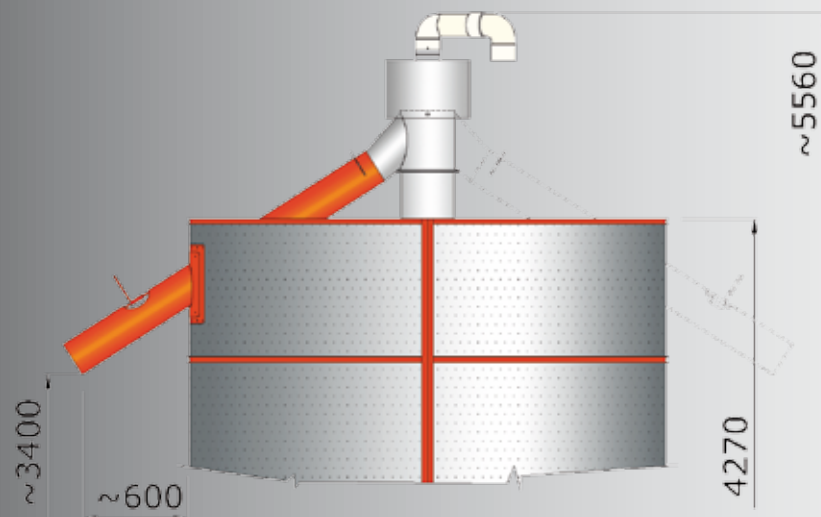
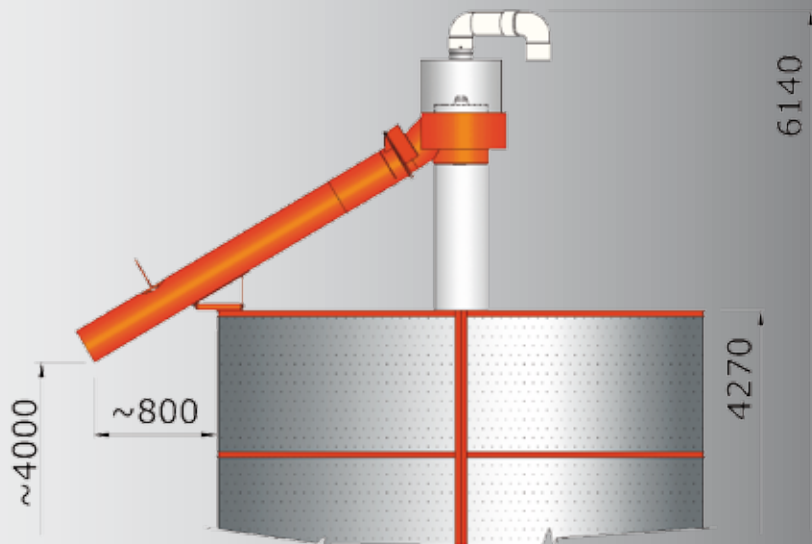
Kcal per litro di acqua evaporata ca. 900

N.B: Tutti i dati relativi ai rendimenti sono comunque in funzione della temperatura esterna, il grado di umidità relativa dell'aria, qualità maturazione e pulizia del cereale da essiccare.

A Soluzione con aspirazione.
Scarico girevole singolo - funzionante in due posizioni

Alternative di scarico

B Soluzione per altezza minima con aspirazione.
Scarico fisso singolo - doppio in opzione.



C Soluzione per altezza minima.
Scarico fisso singolo - doppio in opzione.

BASIC 90

D Soluzione per scarico orizzontale.
Scarico singolo, fisso e motorizzato.