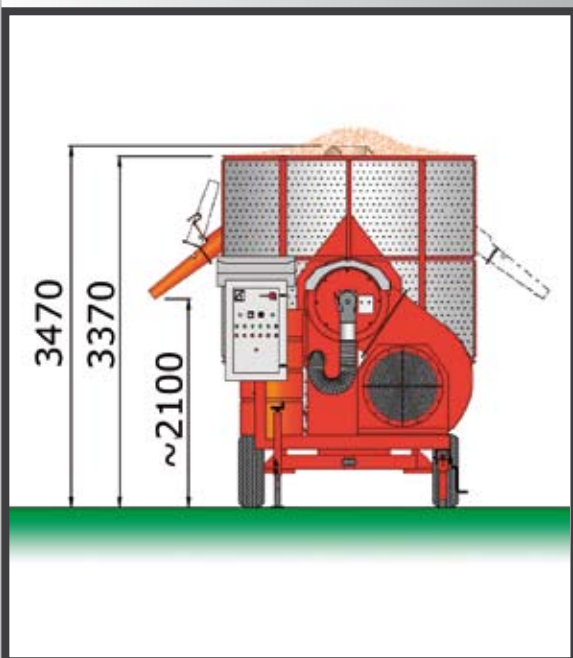


## BASIC 55



### DATI TECNICI

#### Capacità di carico

Tonn. mais umido 5.5 (8.5 m<sup>3</sup>)

#### PRODUZIONE MEDIA 24h in tonn.

Mais dal 28% al 14% 25

Fruento/Orzo dal 20% al 15% 35

Colza dal 14% al 9% 33

#### POTENZA RICHIESTA

Modello a Cardano trattore Min. HP 35

Singolo motore elettrico 22.5 kW (30 HP)

Modello Elettrico linea elettrica kW 13

Potenza dei singoli motori elettrici	(kW)	(HP)
- ventilatore	5.5	7.5
- coclea centrale	7.5	10
- coclea carico	4	5.5
- pulitore	2.2	3
- bruciatore	0.75	1

#### VENTILATORE

Tipo centrifugo

Giri/Min. 1.450

Portata m<sup>3</sup>/h max\* 18.000

\* La portata massima si riferisce al ventilatore su banco di prova

#### BRUCIATORE

Gasolio doppio stadio (gas in opzione)

Capacità calorie Kcal/h max. 320.000

Coclea centrale diametro 280 mm, portata t/h 45

Coclea di carico diametro 125 mm, portata t/h 30

#### CONSUMI DI COMBUSTIBILE

Litri per tonn. di mais dal 28% al 14% ca. 15

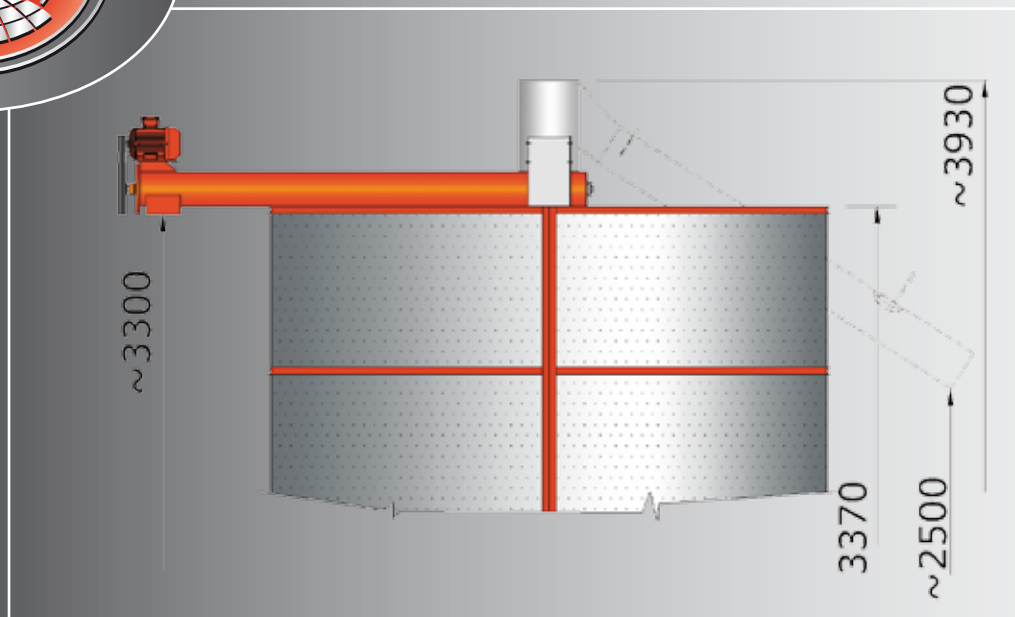
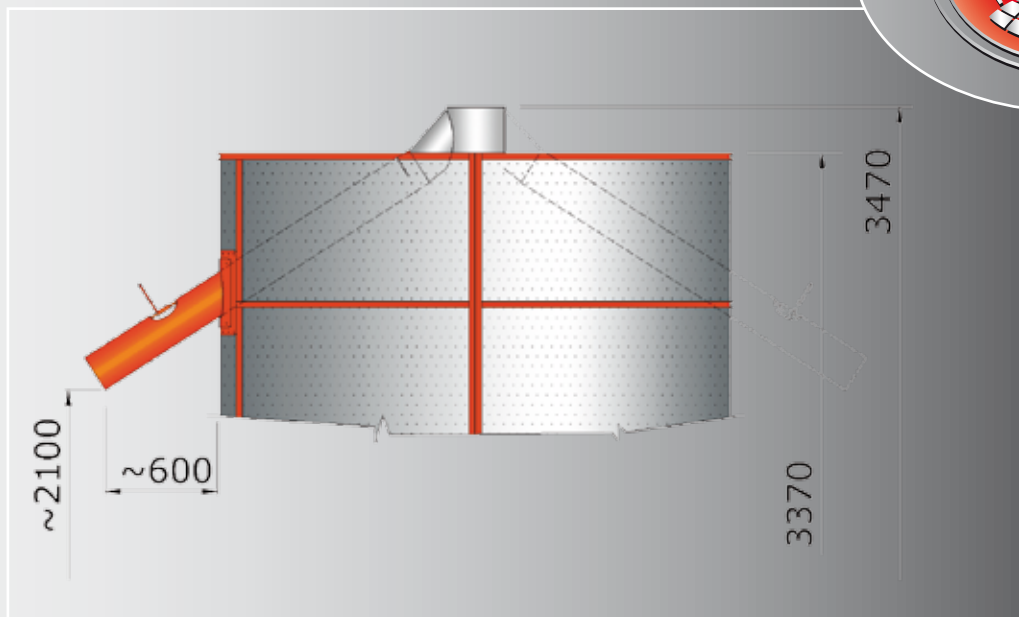
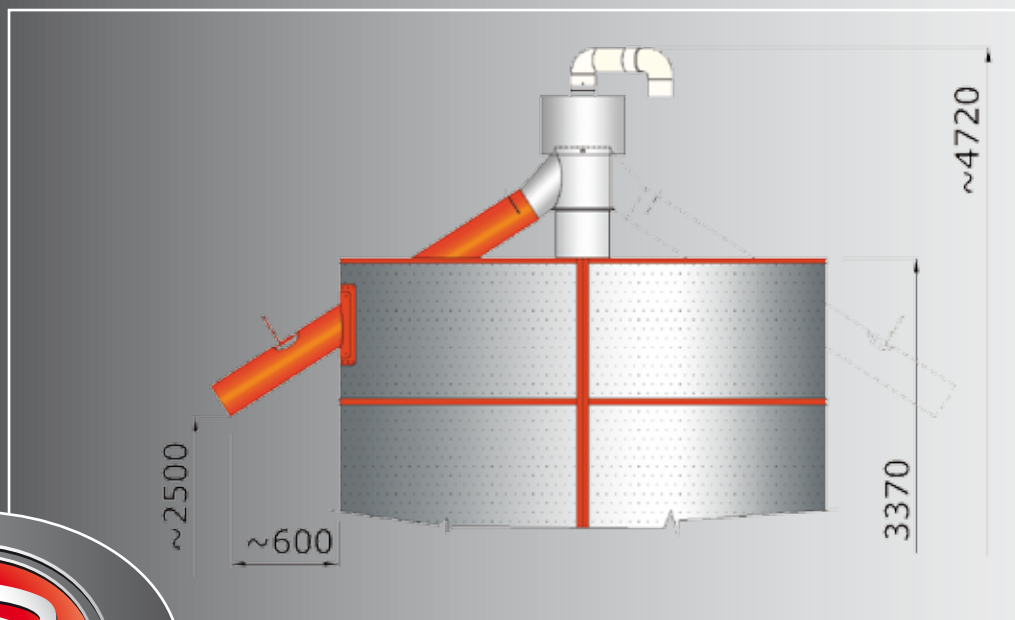
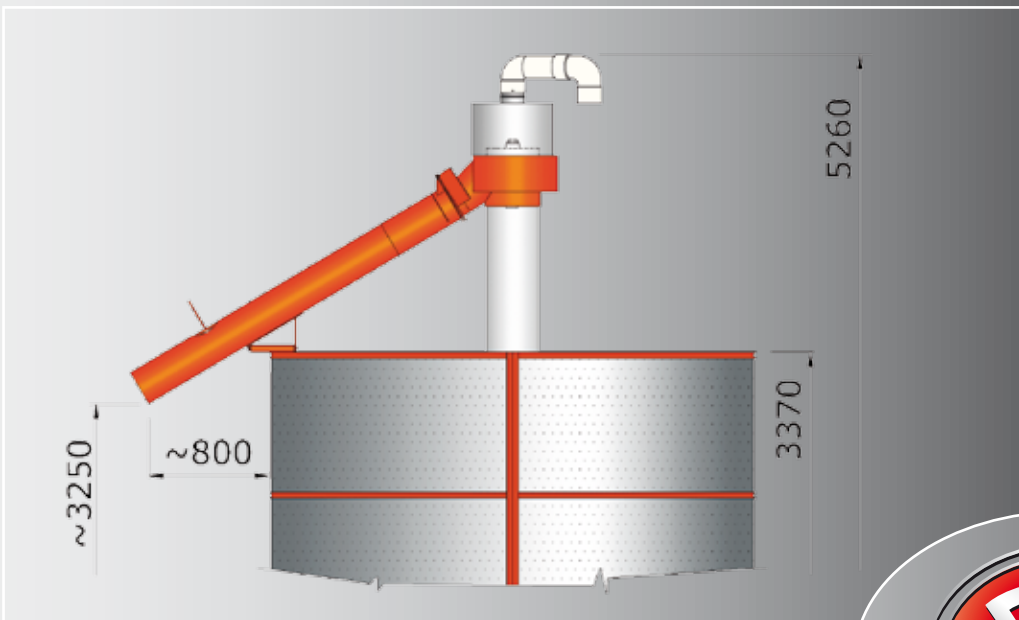
Kcal per litro di acqua evaporata ca. 900

N.B: Tutti i dati relativi ai rendimenti sono comunque in funzione della temperatura esterna, il grado di umidità relativa dell'aria, qualità maturazione e pulizia del cereale da essiccare.

**A** Soluzione con aspirazione.  
Scarico girevole singolo - funzionante in due posizioni

## Alternative di scarico

**B** Soluzione per altezza minima con aspirazione.  
Scarico fisso singolo - doppio in opzione.



**C** Soluzione per altezza minima.  
Scarico fisso singolo - doppio in opzione.

## BASIC 55

**D** Soluzione per scarico orizzontale.  
Scarico singolo, fisso e motorizzato.