



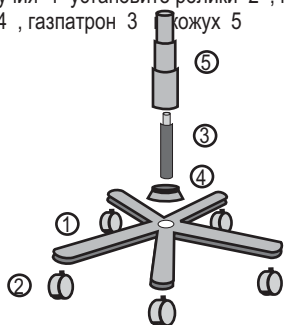
ИНСТРУКЦИЯ ПО СБОРКЕ КРЕСЛА DAVOS

Комплект деталей

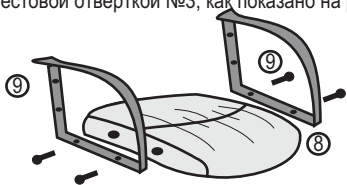
- ① - пятилучие - 1 шт
 - ② - ролики - 5 шт
 - ③ - газпатрон - 1 шт
 - ④ - нижняя втулка для кожуха - 1 шт
(наличие зависит от типа кожуха - может отсутствовать)
 - ⑤ - кожух на газпатрон (3 детали) - 1 шт
 - ⑥ - металлическая площадка - 1 шт
с рычагом подъема ⑩ и винта ⑪
 - ⑦ - спинка - 1 шт
 - ⑧ - сидение - 1 шт
 - ⑨ - подлокотники - 2 шт
- *упаковка с заглушками для подлокотников -1шт



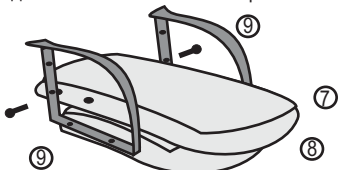
1. В пятилучия ① установите ролики ②, поставьте нижнюю втулку ④, газпатрон ③, кожух ⑤



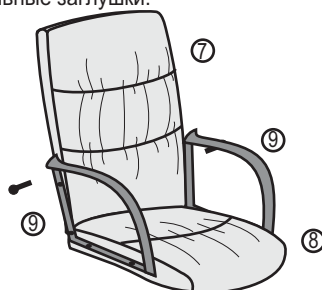
2. К сидению ⑧ приложите подлокотники ⑨ и наживите все четыре винта на 2-3 оборота крестовой отвёрткой №3, как показано на рисунке.



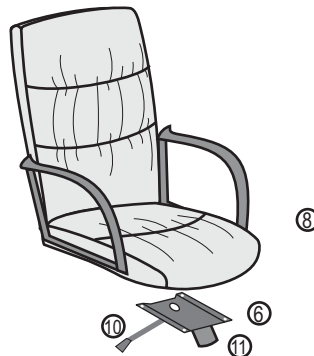
3. Положить спинку ⑦ на сидение ⑧ лицевой стороной вниз и наживите на 2-3 оборота через подлокотники нижние винты крепления спинки.



4. Поднять спинку ⑦ вертикально и наживить верхние винты. После этого все восемь винтов вкручиваются полностью и устанавливаются декоративные заглушки.



5. К сидению ⑧ прикрутите металлическую площадку ⑥ (рычаг подъема должен находиться под правой рукой).



6. Сидение установите отверстием в металлической площадке на газпатрон.

Сборка закончена

Инструкция по использованию кресла

Высоту сидения регулируйте с помощью рычага подъема 10 (на металлической площадке) нажимая его вверх, сидя в кресле.
Механизм качания блокируется путем задвигания рычага подъема.
Упругость механизма качания регулируется с помощью винта 11.

Рекомендации по использованию кресла

Кресло должно использоваться только по своему назначению и в помещениях приспособленных для этого. Кресло не предназначено для перевозки тяжестей, а также для вставания на него.

Крепление частей кресла (спинка, подлокотники) требует регулярного осмотра, при необходимости винты следует подтянуть.
Не устанавливайте кресло в непосредственной близости с открытым огнем (н.п. с камином) во избежание деформации пластмассовых деталей и прожигания обивки кресла.

По возможности избегайте устанавливать кресло под прямой солнечный свет, чтобы предотвратить обесцвечивание ткани.
Кресло должно эксплуатироваться в проветриваемом помещении при температуре воздуха не менее +10С и относительной влажности 60-70%.

Чистку производите средствами, предназначенными для чистки синтетических тканей - обивку, и мыльным раствором - пластмассовые детали.

Не роняйте тяжелые предметы на пластмассовые детали кресла во избежание появления трещин пластмассовых элементов.

Не превышайте допустимую нагрузку на газпатрон.

Если Вы перевозили данное кресло при температуре ниже 0 С, не начинайте сразу сборку, дождитесь, чтобы пластмассовые детали кресла достигли комнатной температуры (около 2 часов), так как при отрицательной температуре пластмасса становится хрупкой.

В период гарантийного срока изготовитель устраняет дефекты производственного характера.

За механические повреждения возникшие при неправильной транспортировке, хранении и эксплуатации изготовитель ответственности не несет.
Гарантийный срок 12 месяцев

ВНИМАНИЕ

Не превышайте допустимую нагрузку на газпатрон 120 кг.
Срок службы 5 лет

