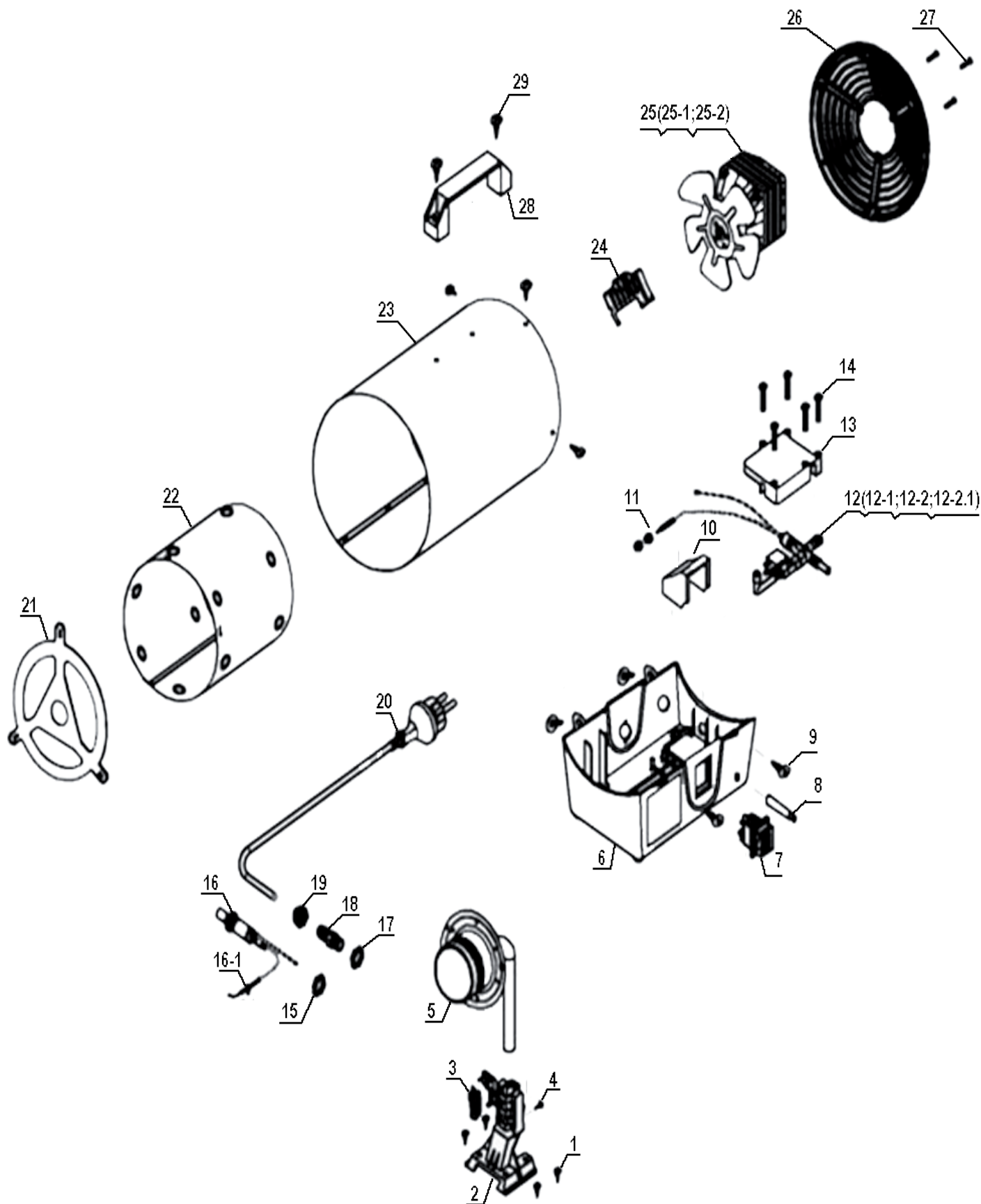




Тепловая пушка газовая «Калибр ТПГ-10»





Тепловая пушка газовая «Калибр ТПГ-10»

Поз.	Наименование	Артикул
1	Винт ST 4,0×10	ТПГ10/15/20.01
2	Кронштейн горелки	ТПГ10/15/20.02
3	Термопредохранитель KSD-305 250В 150град.	ТПГ10/15/20.03
4	Винт ST 4,0×10	ТПГ10/15/20.04
5	Горелка	ТПГ10/15/20.05
2+5	Горелка газовая в сборе с кронштейном (две детали)	ТПГ10/15/20.02+05
6	Основание	ТПГ10/15/20.06
7	Выключатель сетевой KCD-25	У00824
8	Кнопка газового клапана	У03832
9	Винт ST4,0x10	ТПГ10/15/20.09
10	Протектор выключателя	ТПГ10/15/20.10
11	Термопара	ТПГ10/15/20.11
12	Коллектор подачи газа с форсункой в сборе	ТПГ10/15/20.12
12-1	Клапан электромагнитный	ТПГ10/15/20.12-1
12-2	Клапан газовый с коллектором	ТПГ10/15/20.12-2
12-2.1	Клапан газовый с катушкой	У03836
13	Фиксатор коллектора (пластик)	ТПГ10/15/20.13
14	Винт ST 4,0×35	ТПГ10/15/20.14
15	Гайка M12	ТПГ10/15/20.15
16	Пьезокнопка ТТР 18В	У03528
16-1	Свеча поджига	ТПГ10/15/20.16-1
17	Гайка сальника кабельного	ТПГ10/15/20.17
18	Сальник кабельный	ТПГ10/15/20.18
19	Втулка сальника	ТПГ10/15/20.19
20	Кабель питания 3G×1,0 мм ² с вилкой	ТПГ10/15/20.20
21	Крышка передняя металл	ТПГ10/15/20.21
22	Обечайка внутренняя ТПГ-10	ТПГ10.22
22	Обечайка внутренняя ТПГ-15	ТПГ15.22
22	Обечайка внутренняя ТПГ-20	ТПГ20.22
23	Обечайка наружная ТПГ-10	ТПГ10.23
23	Обечайка наружная ТПГ-15	ТПГ15.23
23	Обечайка наружная ТПГ-20	ТПГ20.23
24	Колодка клеммная	ТПГ10/15/20.24
25	Двигатель вентилятора с крыльчаткой YZF-10-20 (YZF-10-25) 40Вт	ТПГ10/15/20.25
25-1	Двигатель вентилятора YZF-10-20 (YZF-10-25) 40Вт	ТПГ10/15/20.25-1
25-2	Крыльчатка вентилятора	ТПГ10/15/20.25-2
26	Решетка задняя	ТПГ10/15/20.26
27	Винт ST 4,0×14	ТПГ10/15/20.27
28	Рукоятка	ТПГ10/15/20.28
29	Винт ST 4.0×20	ТПГ10/15/20.29
б/п	Редуктор РГ-5 с манометром	У03833
б/п	Шланг к редуктору РГ-5	У02306