



YLI ELECTRONIC

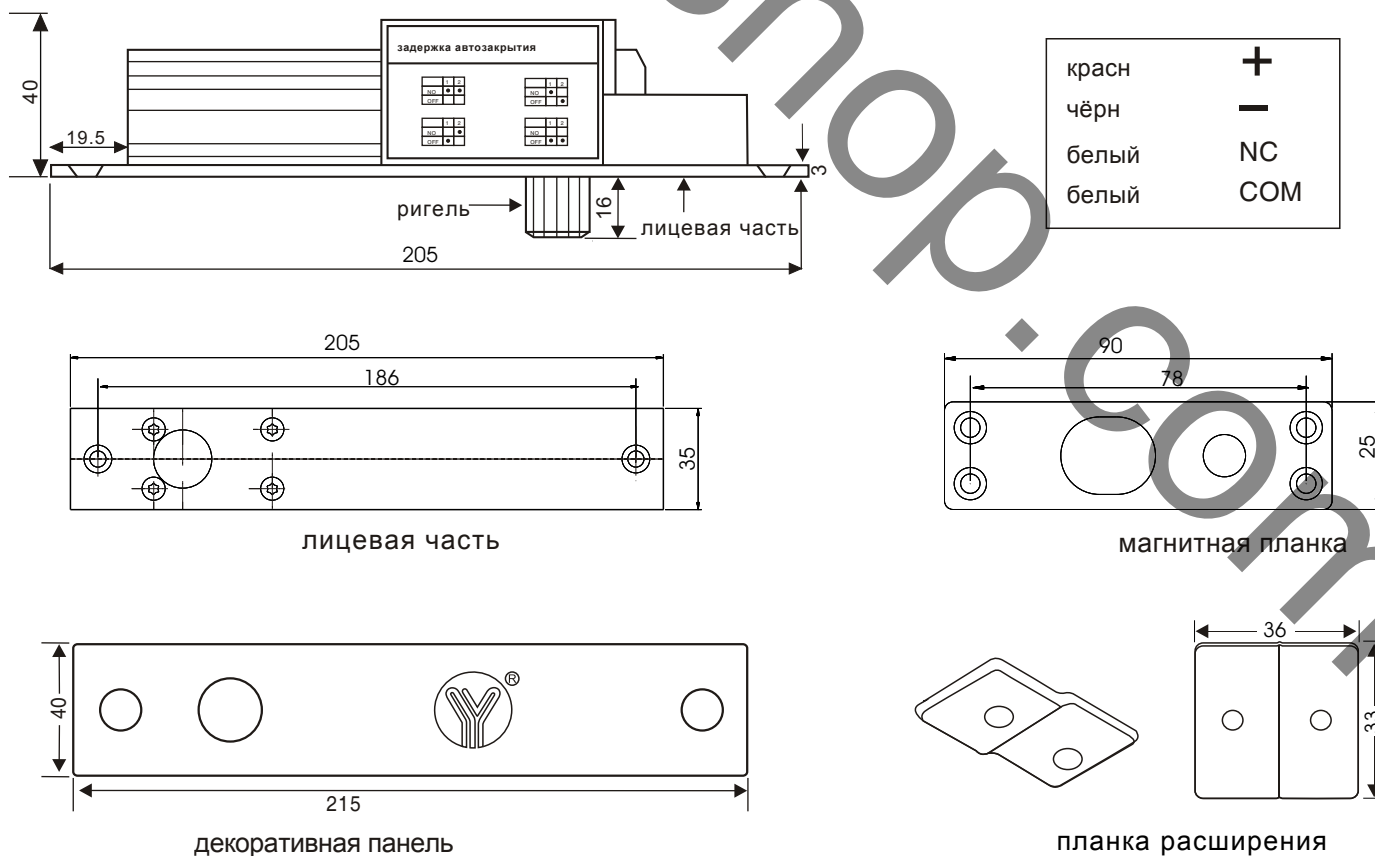


Модель: YB-200

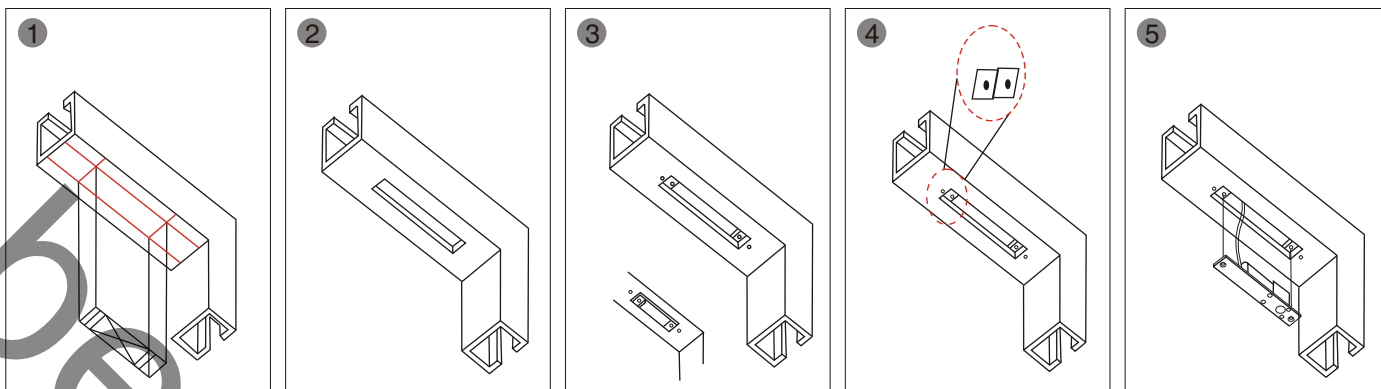
Параметры

Лицевая панель	205Lx35Wx41H(mm)
магнитная планка	90Lx25Wx2H(mm)
декор-ная панель	215Lx40Wx0.5H(mm)
Ригель	16mm диаметр, сталь 16mm выдвижная часть
контакты выходов	NC/COM
время задержки	0/3/6/9 sec
Напряжение	12V DC
Потребление	пуск 1000mA, ожидание 100mA
Без напряжения	Открыт
подходит для	деревянная дверь, метал дверь, стеклянная дверь
Вес	0.7 kg

Размеры



Установка



1 разместите шаблон на дверной раме

2 прорежьте отверстие

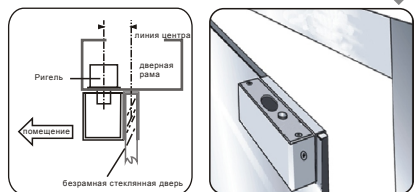
3 установите монтажную планку для полых металлических каркасов

4 подсоедините провода

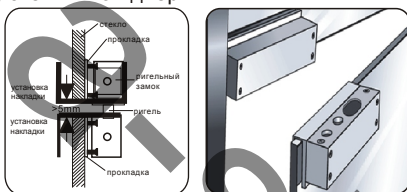
5 установите замок в дверной раме и протестируйте

Схема установки

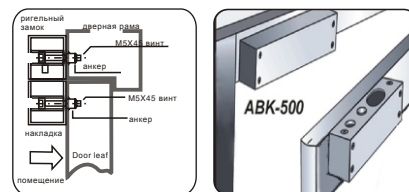
Безрамная стеклянная дверь для стеклянной двери 10-15mm, АВК-600/601 /60 2 для безрамной стекл. двери



Полностью безрамная дверь АВ К- 70 0 для полностью безрамной стеклянной двери



Алюминиевая накладка для узких дверей. АВК-500 для узких дверей



маркировка проводов

Красный	+12В
Чёрный	-(общий)
Белый	(com) магнитоконтактный датчик
Зелёный	(NO) магнитоконтактный датчик
Оранжевый	(открывает замок если соединить его с чёрным)

