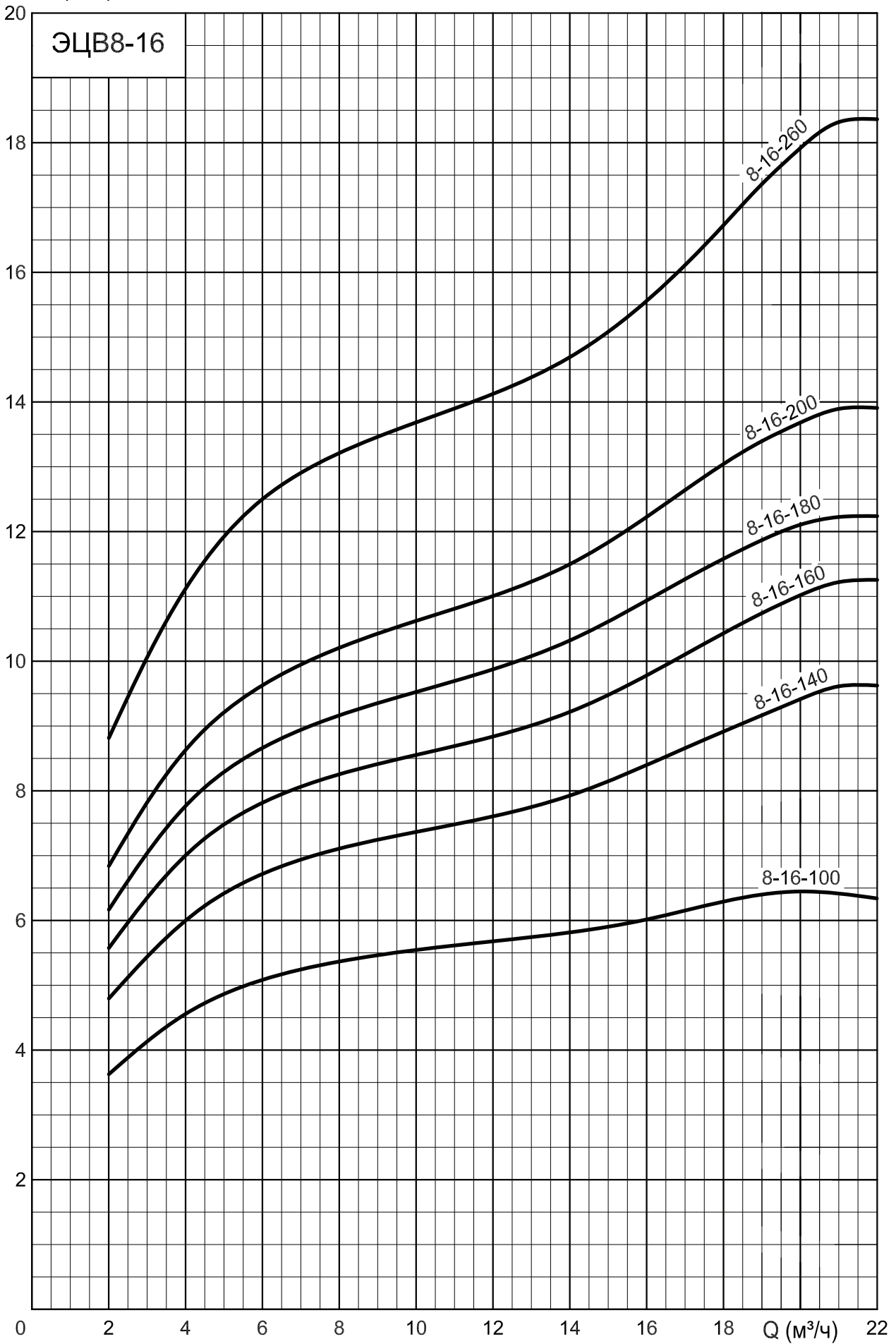
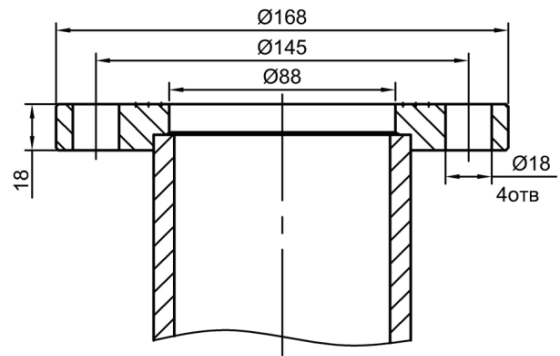
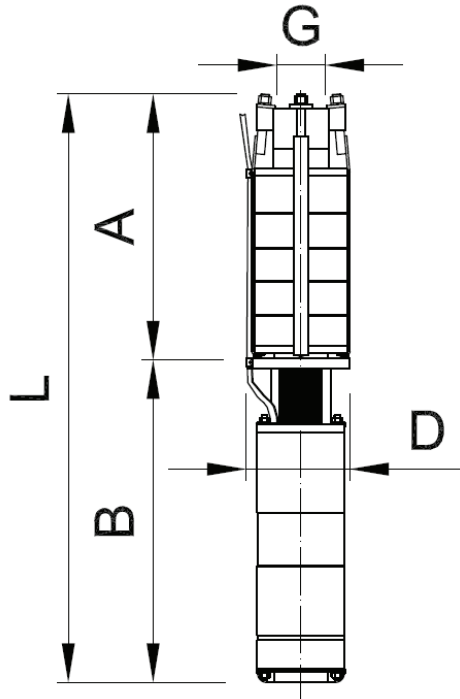


P_2 (кВт)

ЭЦВ8-16

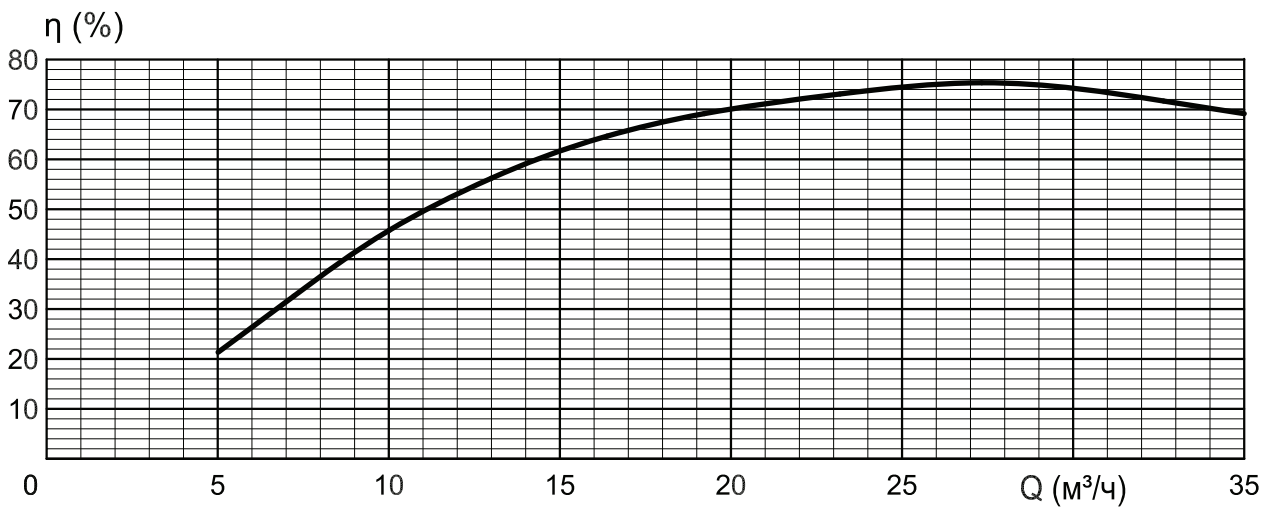
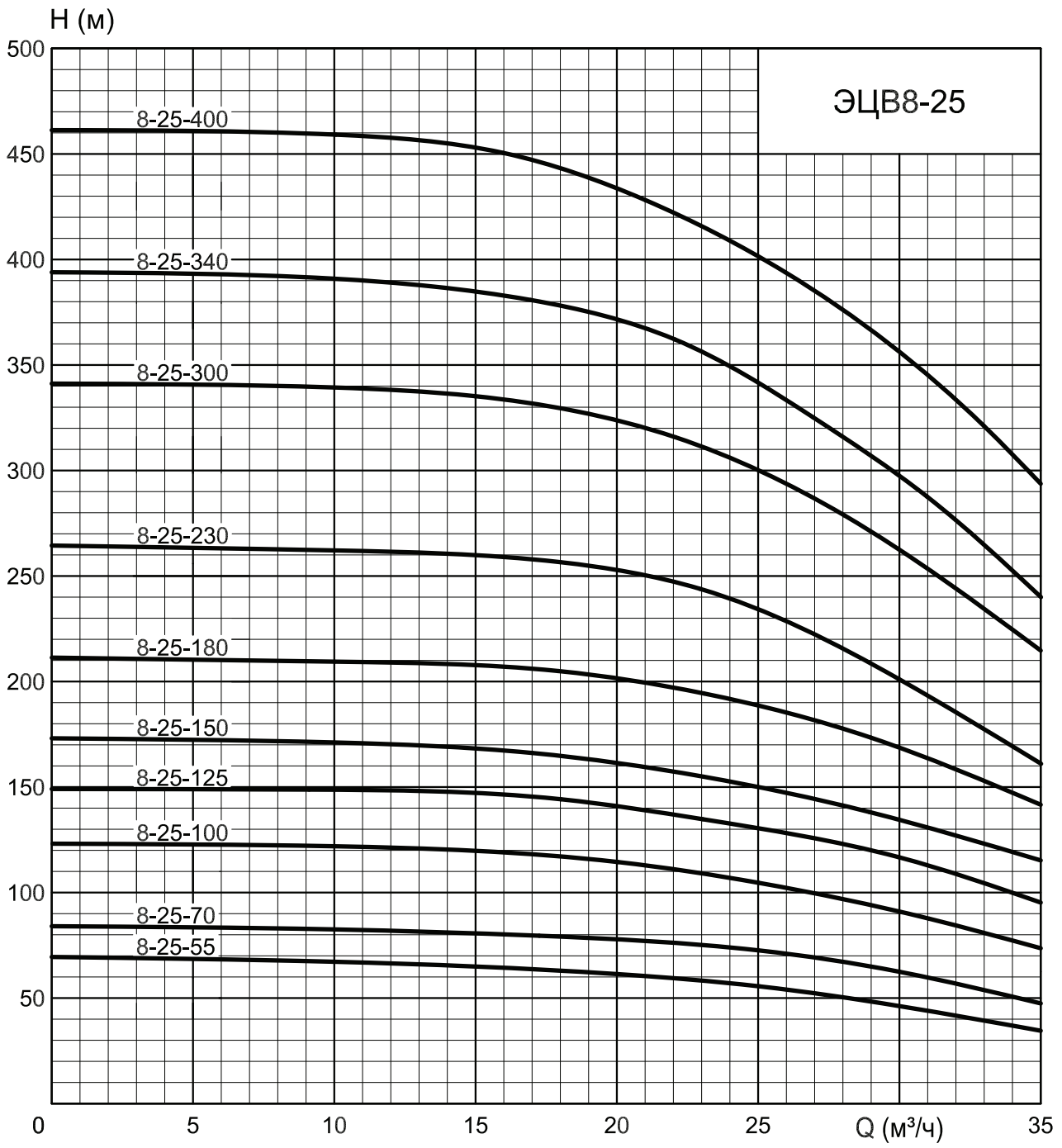


ЭЦВ 8-16



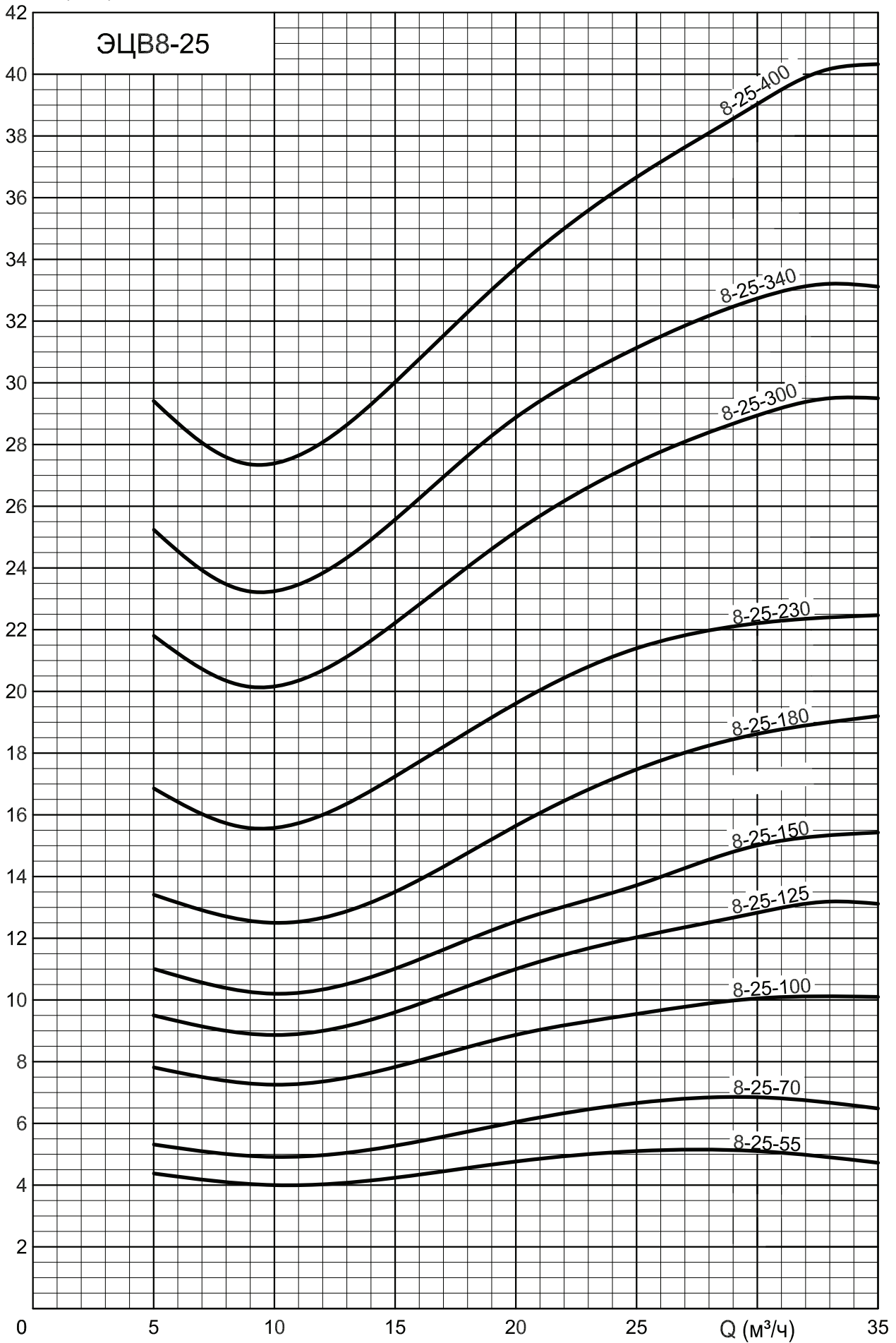
Исполнения агрегатов с фланцевым присоединением, Ду=80 мм

Типоразмер агрегата	Электродвигатель		Габаритные и присоединительные размеры (мм)					Масса агрегата (кг)
	Модель	P ₂ (кВт)	D	L	A	B	G	
ЭЦВ 8-16-100	ПЭДВ 6-6,3	6,3	186	1 220	448	772	Г3" - В ГОСТ 6357	63,2
ЭЦВ 8-16-140	ПЭДВ 6-11	11	186	1 440	548	892		92,0
ЭЦВ 8-16-160	ПЭДВ 6-13	13	186	1 590	598	992		99,0
ЭЦВ 8-16-180	ПЭДВ 6-13	13	186	1 650	658	992		101,0
ЭЦВ 8-16-200	ПЭДВ 8-22	22	186	1 625	705	920		136,0
ЭЦВ 8-16-260	ПЭДВ 8-22	22	186	1 735	815	920		140,0

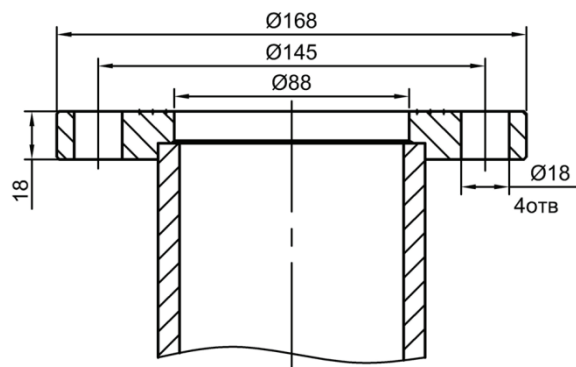
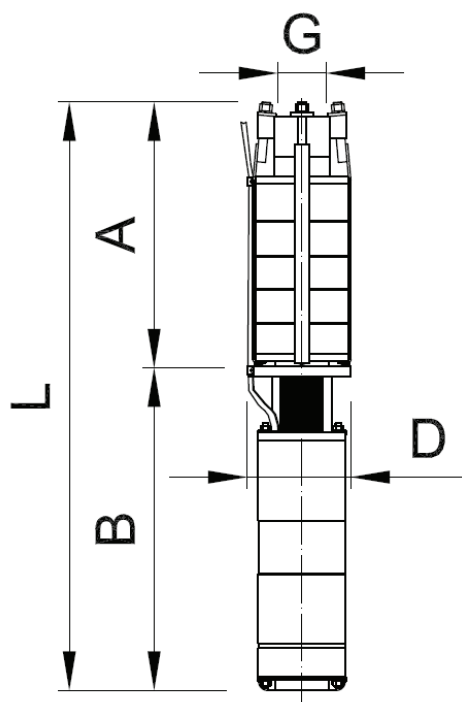


P_2 (кВт)

ЭЦВ8-25

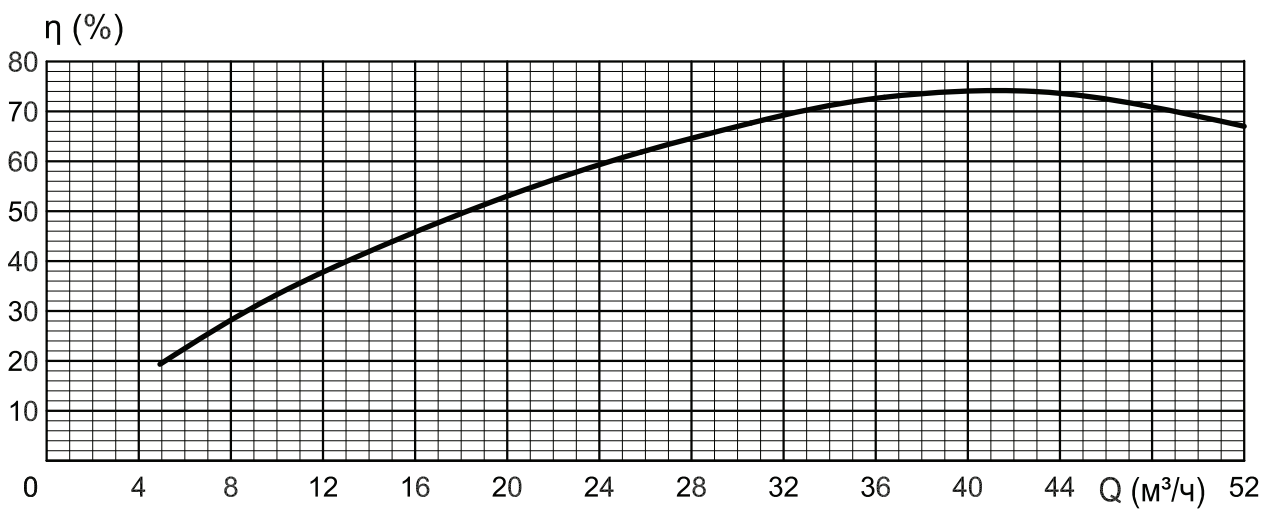
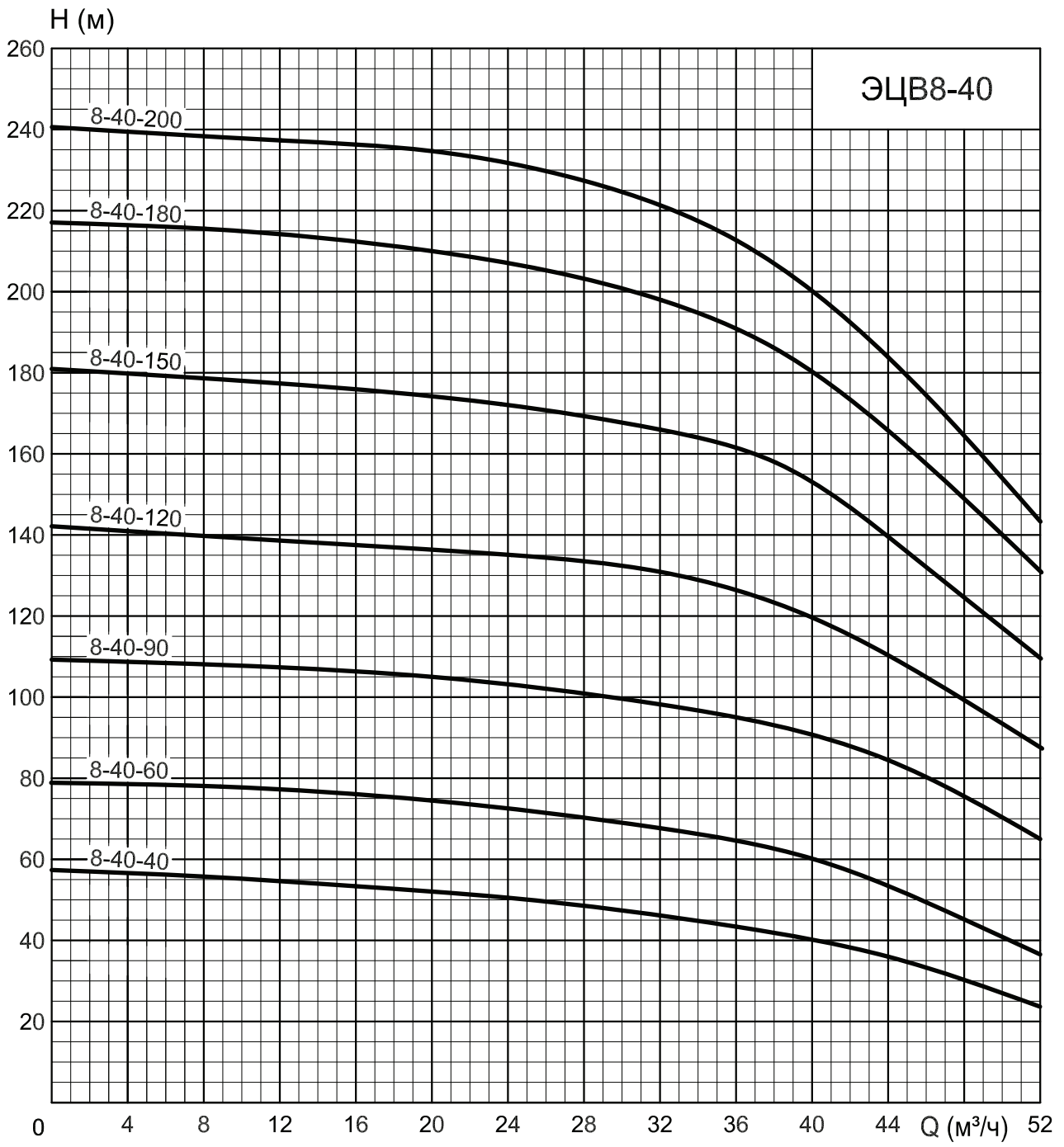


ЭЦВ 8-25



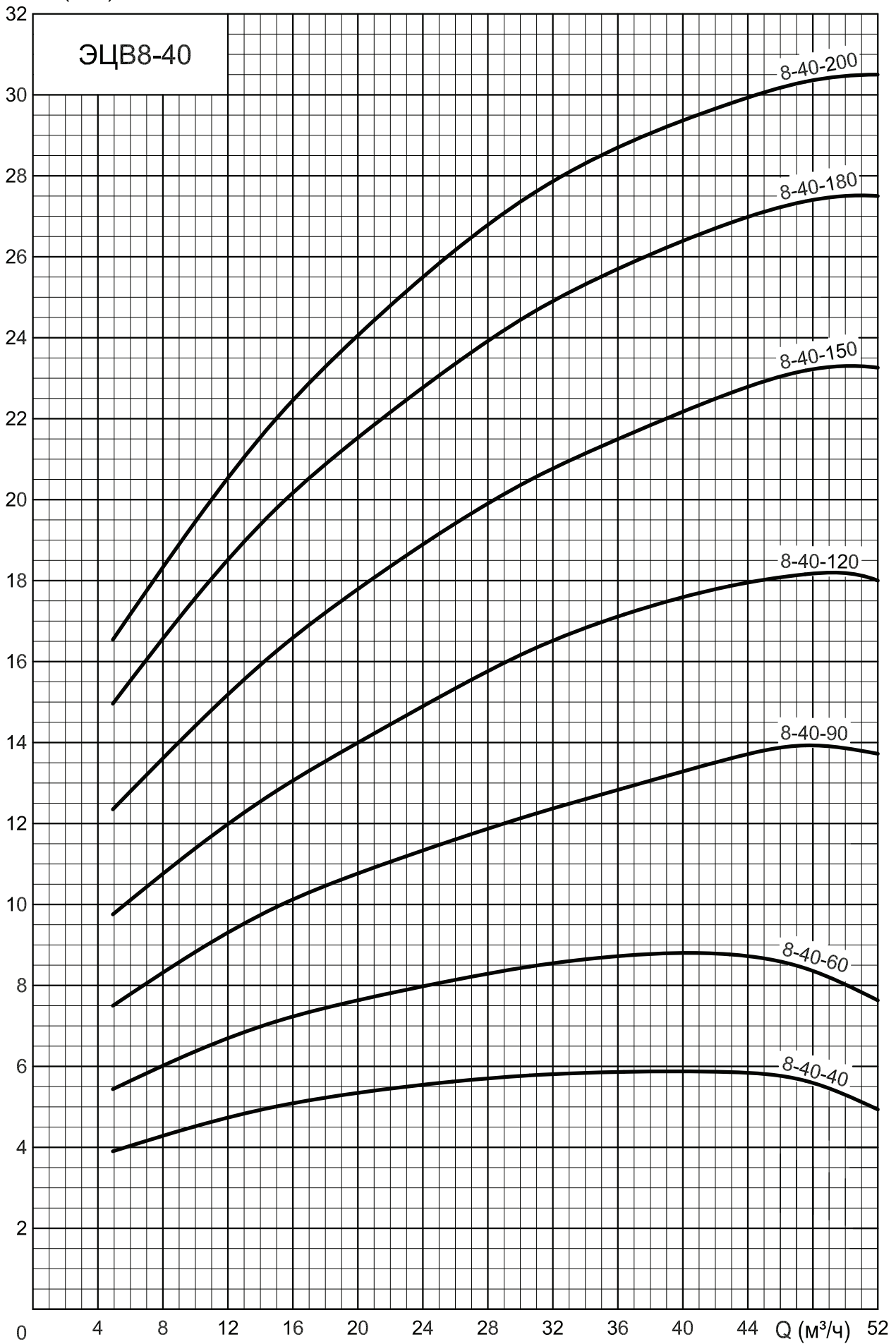
Исполнения агрегатов с фланцевым присоединением, Ду=80 мм

Типоразмер агрегата	Электродвигатель		Габаритные и присоединительные размеры (мм)					Масса агрегата (кг)
	Модель	P ₂ (кВт)	D	L	A	B	G	
ЭЦВ 8-25-55	ПЭДВ 6-5,5	5,5	186	1 100	353	747	G3" - В ГОСТ 6357	75,0
ЭЦВ 8-25-70	ПЭДВ 6-7,5	7,5	186	1 220	408	812		80,0
ЭЦВ 8-25-100	ПЭДВ 6-11	11	186	1 410	518	892		86,0
ЭЦВ 8-25-125	ПЭДВ 6-13	13	186	1 570	578	992		94,0
ЭЦВ 8-25-150	ПЭДВ 8-17	17	186	1 545	625	920		129,0
ЭЦВ 8-25-180	ПЭДВ 8-22	22	186	1 660	740	920		133,0
ЭЦВ 8-25-230	ПЭДВ 8-22	22	186	1 840	920	920		139,0
ЭЦВ 8-25-300	ПЭДВ 8-32	32	186	2 318	1 218	1 100		166,0
ЭЦВ 8-25-340	ПЭДВ 8-45	45	186	2 570	1 190	1 380		225,0
ЭЦВ 8-25-400	ПЭДВ 8-45	45	186	2 780	1 400	1 380		234,0

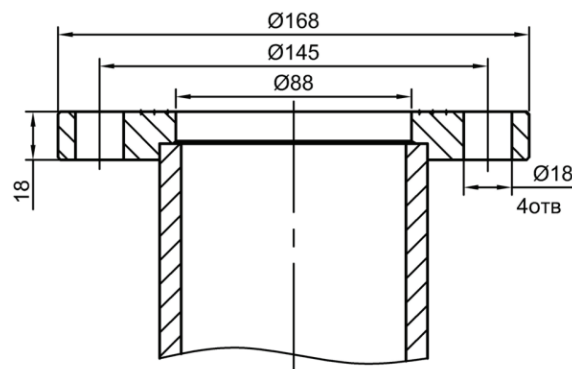
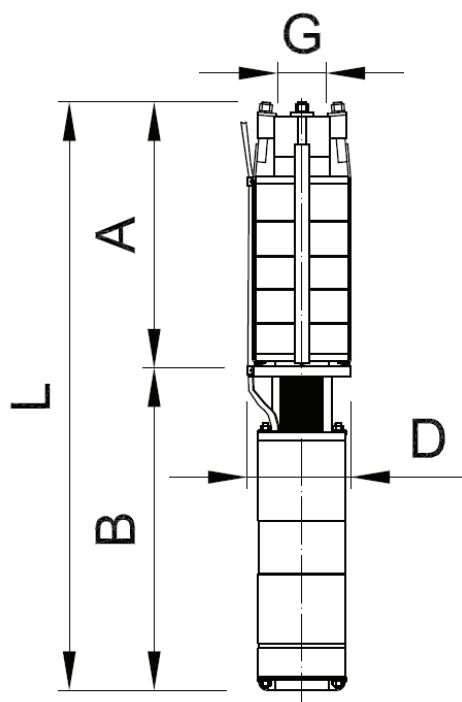


P_2 (кВт)

ЭЦВ8-40

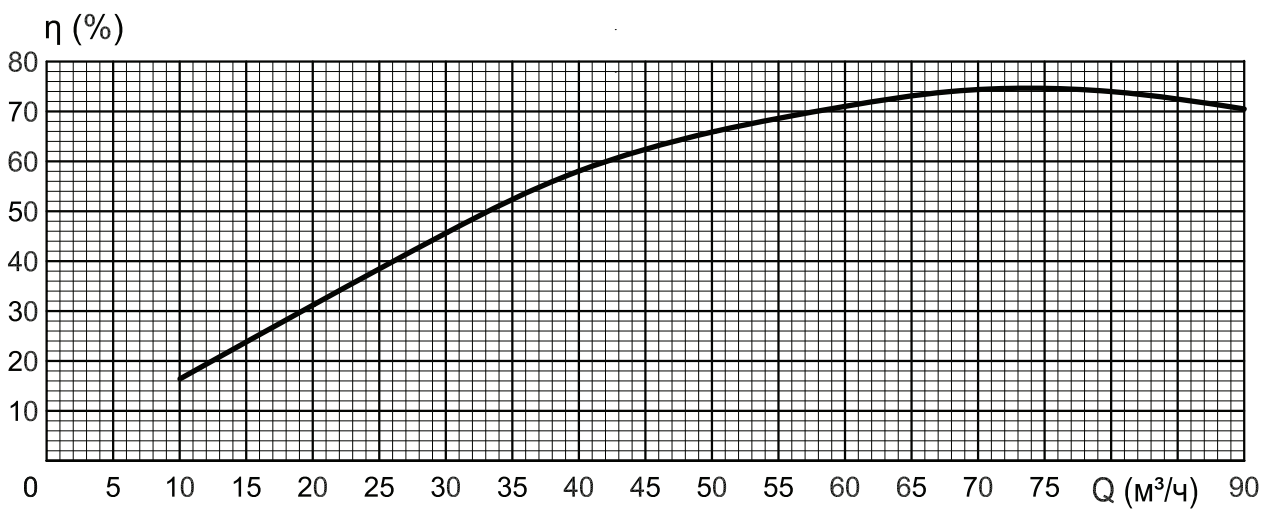
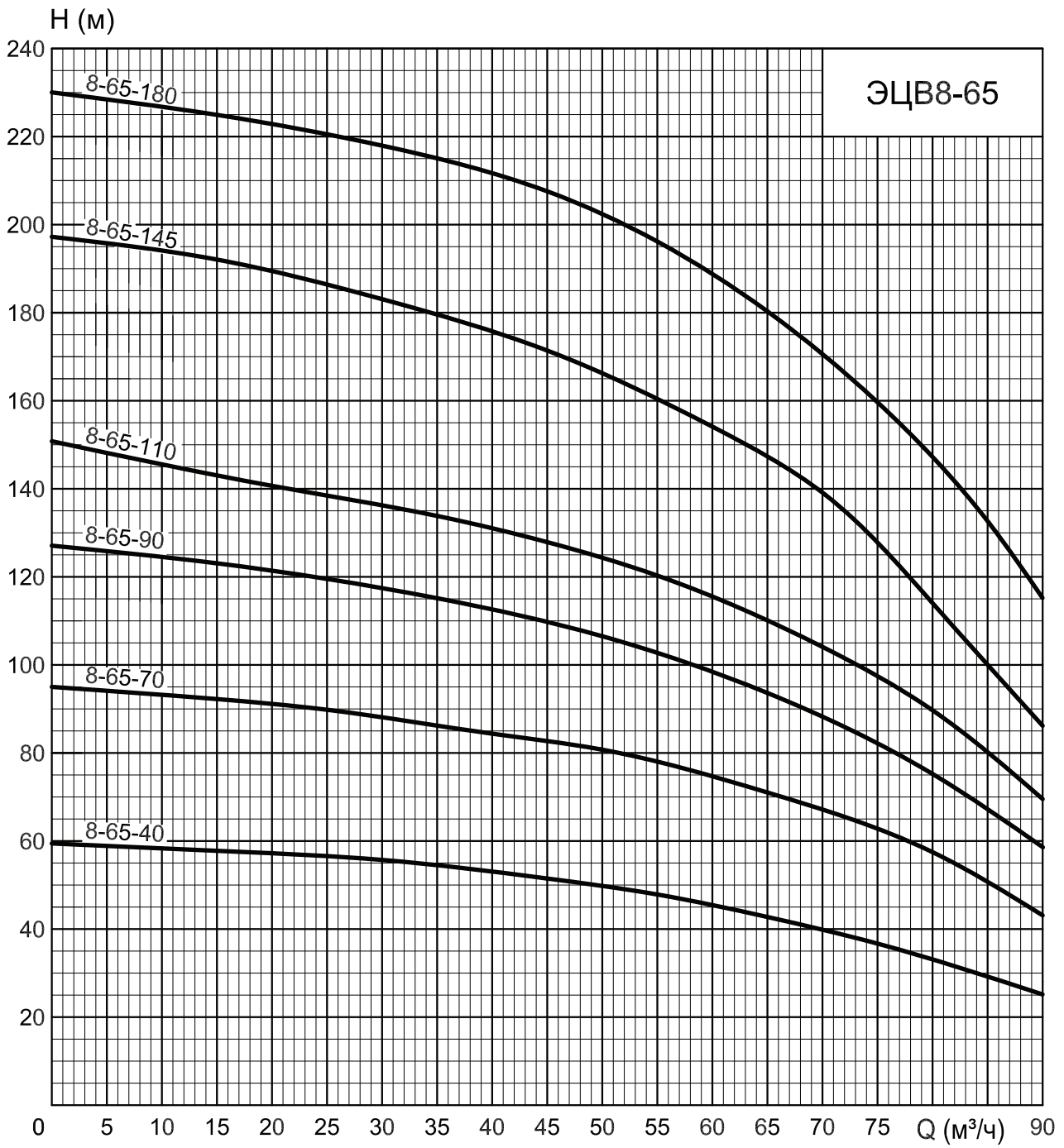


ЭЦВ 8-40



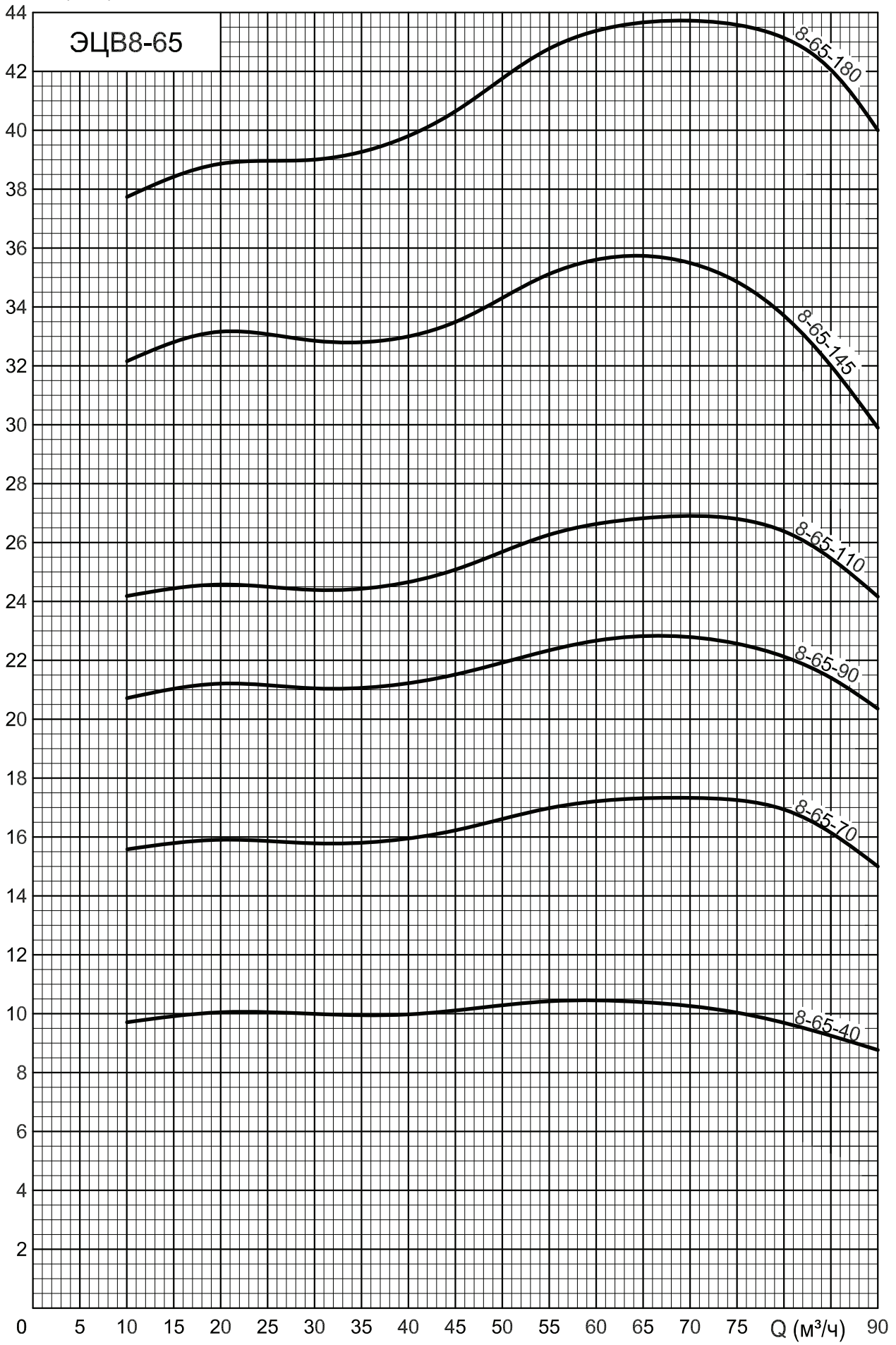
Исполнения агрегатов с фланцевым присоединением, Ду=80 мм

Типоразмер агрегата	Электродвигатель		Габаритные и присоединительные размеры (мм)					Масса агрегата (кг)
	Модель	P ₂ (кВт)	D	L	A	B	G	
ЭЦВ 8-40-40	ПЭДВ 6-6,3	6,3	186	1 130	358	772	G3" - В ГОСТ 6357	80,0
ЭЦВ 8-40-60	ПЭДВ 6-11	11	186	1 310	418	892		88,0
ЭЦВ 8-40-90	ПЭДВ 8-17	17	186	1 455	535	920		132,0
ЭЦВ 8-40-120	ПЭДВ 8-22	22	186	1 520	600	920		134,0
ЭЦВ 8-40-150	ПЭДВ 8-32	32	186	1 815	715	1 100		160,0
ЭЦВ 8-40-180	ПЭДВ 8-32	32	186	1 940	840	1 100		165,0
ЭЦВ 8-40-200	ПЭДВ 8-45	45	186	2 280	900	1 380		224,0

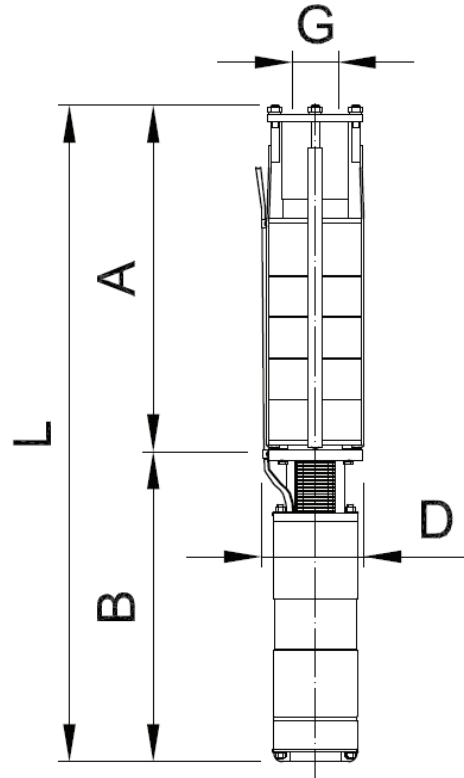


P_2 (кВт)

ЭЦВ8-65



ЭЦВ 8-65



Типоразмер агрегата	Электродвигатель		Габаритные и присоединительные размеры (мм)					Масса агрегата (кг)
	Модель	P ₂ (кВт)	D	L	A	B	G	
ЭЦВ 8-65-40	ПЭДВ 8-17	17	186	1 415	495	920	СП- 114 Д ГОСТ 633	131,0
ЭЦВ 8-65-70	ПЭДВ 8-22	22	186	1 575	655	920		138,0
ЭЦВ 8-65-90	ПЭДВ 8-32	32	186	1 910	810	1 100		165,0
ЭЦВ 8-65-110	ПЭДВ 8-32	32	186	1 990	890	1 100		169,0
ЭЦВ 8-65-145	ПЭДВ 8-45	45	186	2 500	1 120	1 380		234,0
ЭЦВ 8-65-180	ПЭДВ 8-45	45	186	2 660	1 280	1 380		240,0