



[www.FGWilson.com](http://www.FGWilson.com)

# Модульный акустический корпус

## Линейка корпусов 225 – 275 кВА

Все защищенные от атмосферных воздействий шумопоглощающие корпуса FG Wilson являются результатом непрерывных научно-исследовательских и опытно-конструкторских работ, проводимых нашими инженерами-акустиками.

Кожух CAL предназначен для эксплуатации в тех регионах, где не действуют нормативы ЕС по уровню шума.

В качестве альтернативы, предлагается кожух CAEU, который снижает уровень шума до значений, соответствующих нормативам ЕС 2000/14/ЕС, вступившим

### Прочная/устойчивая к коррозии конструкция

- Замки и шарниры изготовлены из нержавеющей стали
- Соединительные детали оцинкованы или изготовлены из нержавеющей стали
- Корпус изготовлен из стальных элементов и на него нанесено покрытие из полиэфирного порошка

### Транспортабельность

- Прошедшая испытания и сертификацию подъемная арка в качестве опции
- Точки подъема на опорной раме
- Модуль для месторождения нефти с точками сцепки и углублениями для вилочного погрузчика – опция



в силу с 3 января 2006 года.

Встроенные глушители выхлопа размещены внутри обоих кожухов, которые полностью защищены от воздействия погодных условий, отличаются чрезвычайной прочностью и легко выдерживают небрежное обращение, характерное для многих строительных площадок. Модульная конструкция с многочисленными сменными компонентами позволяет выполнять ремонт непосредственно на объекте.

### Надежность и безопасность

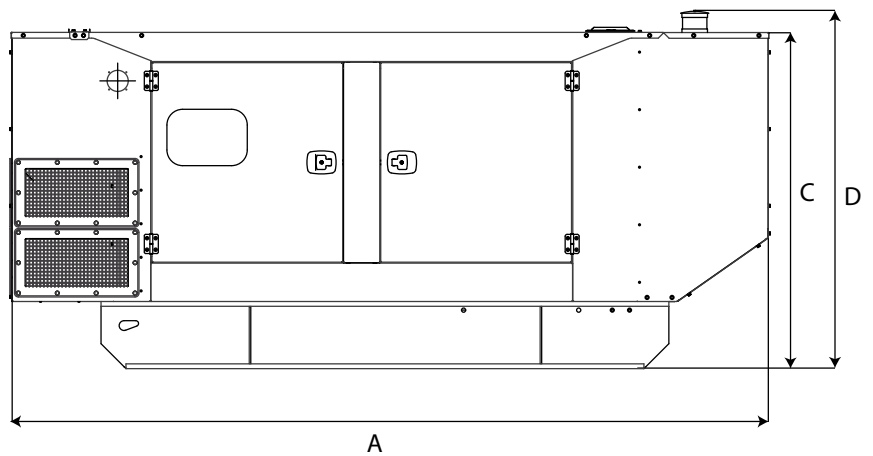
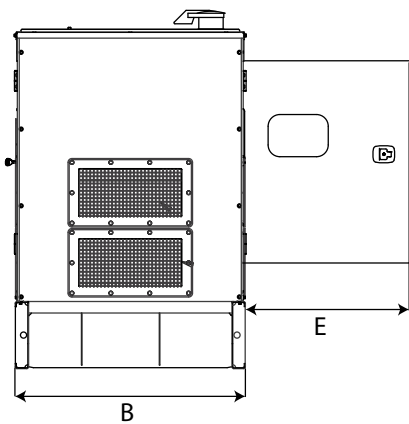
- На закрываемой на замок дверце для обслуживания расположено окно, через которое просматривается панель управления
- На внешней стороне корпуса установлена утопленная кнопка аварийного останова (красного цвета)
- Охлаждающий вентилятор и генератор переменного тока для подзарядки аккумулятора полностью ограждены
- Заливка топлива и доступ к аккумулятору осуществляется только через запирающиеся на замок дверцы для обслуживания
- Для обеспечения безопасности оператора глушитель полностью закрыт

### Удобный доступ для проведения технического обслуживания

- Две большие двери с каждой стороны корпуса
- Доступ к горловине радиатора через монтажную крышку
- Клапан для слива смазочного масла / Клапан для слива охлаждающей жидкости

## Уровни ядрового давления (dBA) для приложения 225 – 275 kVA CAL

		50 Гц						60 Гц					
		15 м (50 футов)		7 м (23 фута)		1 м (3 фута)		15 м (50 футов)		7 м (23 фута)		1 м (3 фута)	
Модель генератора		75% Нагрузка	100% Нагрузка	75% Нагрузка	100% Нагрузка	75% Нагрузка	100% Нагрузка	75% Нагрузка	100% Нагрузка	75% Нагрузка	100% Нагрузка	75% Нагрузка	100% Нагрузка
P249H-3	ОСНОВНОЕ	–	–	–	–	–	–	72,2	72,5	78,2	78,5	90,3	90,6
	РЕЗЕРВНОЕ	–	–	–	–	–	–	72,3	72,6	78,3	78,6	90,4	90,8
P250H-3	ОСНОВНОЕ	67,7	68,1	73,7	74,1	86,3	86,6	72,2	72,6	78,2	78,6	90,4	90,7
	РЕЗЕРВНОЕ	67,8	68,3	73,8	74,3	86,4	86,7	72,3	72,8	78,3	78,8	90,5	90,8
P275H-3	ОСНОВНОЕ	67,8	68,3	73,8	74,3	86,4	86,7	–	–	–	–	–	–
	РЕЗЕРВНОЕ	67,9	68,5	73,9	74,5	86,5	86,9	–	–	–	–	–	–



## Размеры и веса для приложения 225 – 275 kVA CAL

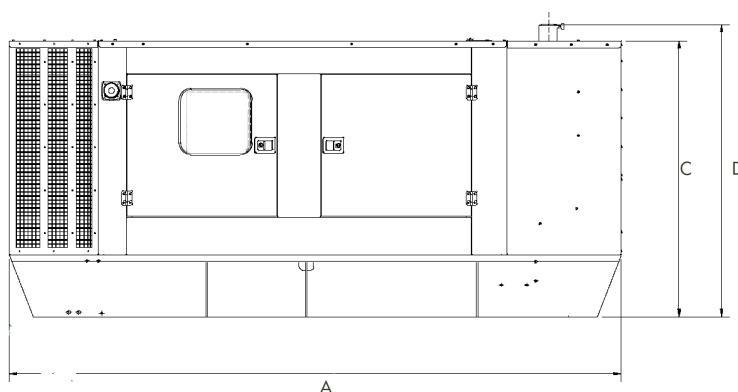
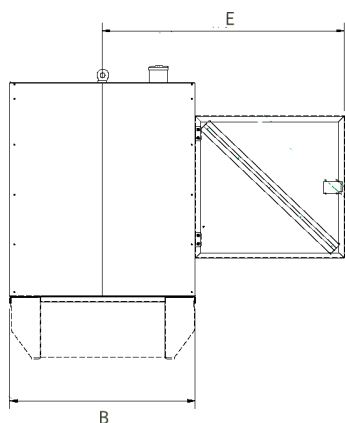
Модель генератора	A: мм (дюймы)	B: мм (дюймы)	C: мм (дюймы)	D: мм (дюймы)	E*: мм (дюймы)	Масса: кг (фунты)	Емкость топливного бака л (галлоны США)
P249H-3	3964 (156.1)	1210 (47.6)	1769 (69.6)	1867 (73.5)	995 (39.2)	2303 (5077)	473 (125)
P250H-3	3964 (156.1)	1210 (47.6)	1769 (69.6)	1867 (73.5)	995 (39.2)	2343 (5165)	473 (125)
P275H-3	3964 (156.1)	1210 (47.6)	1769 (69.6)	1867 (73.5)	995 (39.2)	2343 (5165)	473 (125)

\* Предусмотреть допуск с обеих сторон установки; масса приведена со смазочным маслом, без охладителя, без топлива.

## Уровни ядрового давления (dBA) для приложения 225 – 275 kVA CAEU

		50 Гц						60 Гц						
		LWA	15 м (50 футов)		7 м (23 фута)		1 м (3 фута)		15 м (50 футов)		7 м (23 фута)		1 м (3 фута)	
Модель генератора		75% Нагрузка	100% Нагрузка	75% Нагрузка	100% Нагрузка	75% Нагрузка	100% Нагрузка	75% Нагрузка	100% Нагрузка	75% Нагрузка	100% Нагрузка	75% Нагрузка	100% Нагрузка	
P249H-3	ОСНОВНОЕ	–	–	–	–	–	–	66,9	67,2	72,9	73,2	85,4	85,7	
	РЕЗЕРВНОЕ	–	–	–	–	–	–	67,0	67,4	73,0	73,4	85,4	85,8	
P250H-3	ОСНОВНОЕ	97	63,7	64,3	69,7	70,3	79,4	80,7	66,0	66,7	72,0	72,7	83,5	84,2
	РЕЗЕРВНОЕ	97	63,8	64,5	69,8	70,5	79,7	81,3	66,2	67,1	72,2	73,1	83,7	84,5
P275H-3	ОСНОВНОЕ	97	62,7	63,7	68,7	69,7	80,0	80,8	–	–	–	–	–	
	РЕЗЕРВНОЕ	97	63,0	64,2	69,0	70,2	80,2	81,3	–	–	–	–	–	

Уровни давления приведены в соответствии с Европейской директивой по шуму (2000/14/EC)



## Размеры и веса для приложения 225 – 275 kVA CAEU

Модель генератора	A: мм (дюймы)	B: мм (дюймы)	C: мм (дюймы)	D: мм (дюймы)	E*: мм (дюймы)	Масса: кг (фунты)	Емкость топливного бака л (галлоны США)
P249H-3	4294 (169,1)	1300 (51,2)	1875 (73,8)	1996 (78,6)	1050 (41,3)	2970 (6548)	550 (145)
P250H-3	4294 (169,1)	1300 (51,2)	1875 (73,8)	1996 (78,6)	1050 (41,3)	<b>3055 (6735)</b>	550 (145)
P275H-3	4294 (169,1)	1300 (51,2)	1875 (73,8)	1996 (78,6)	1050 (41,3)	3055 (6735)	550 (145)

Poids avec huile sans eau ni fuel \* Espace nécessaire de chaque côté

### Продукция компании FG Wilson производится в следующих:

Северная Ирландия • Бразилия • Китай • Индия • США

FG Wilson (штаб-квартира в Северной Ирландии) ведет работу через свою Глобальную Дилерскую Сеть. Для обращения в местное торговое представительство зайдите на сайт FG Wilson [www.FGWilson.com](http://www.FGWilson.com).

FG Wilson является торговой маркой компании Caterpillar (NI) Limited.

В связи с постоянным улучшением параметров своей продукции компания оставляет за собой право вносить изменения в технические характеристики без предварительного оповещения.