

# Манометры для измерения низких давлений газов

Тип КМ (КМВ)

Манометр для измерения давлений сухих газообразных сред, неагрессивных к медным сплавам.

Диаметр корпуса  
63, 100 мм

Класс точности  
Ø100 — 1,5  
Ø63 — 2,5

Диапазон показаний давлений

КМ	0...2,5* 4*/ 6/ 10/ 16/ 25/ 40/ 60 кПа
КМВ	-1...1,5*-1...3* кПа

\* — только для Ø100

Также под заказ возможно изготовление манометров Ø100 со шкалой в мбар

Рабочие диапазоны

Постоянная нагрузка: 3/4 шкалы

Переменная нагрузка: 2/3 шкалы

Кратковременная нагрузка: не должна превышать 100% шкалы, во избежание выхода прибора из строя

Диапазон рабочих температур

Окружающая среда: -30...+60 °С

Измеряемая среда: до +100 °С

Корпус

Ø100 — IP40, нержавеющая сталь

Ø63 — IP40, сталь, цвет черный

Кольцо

Ø100 — нержавеющая сталь, байонетное

Чувствительный элемент

(металлическая мембранная коробка)

Медный сплав

Трибно-секторный механизм

Медный сплав

Циферблат

Алюминий, шкала черная на белом фоне

Стекло  
Ø100 — минеральное  
Ø63 — органическое

Штуцер  
Медный сплав

Присоединение  
Ø100 — радиальное  
Ø63 — радиальное или осевое  
(под заказ)

Резьба присоединения  
Ø100 — G½ или M20×1,5  
Ø63 — M12×1,5

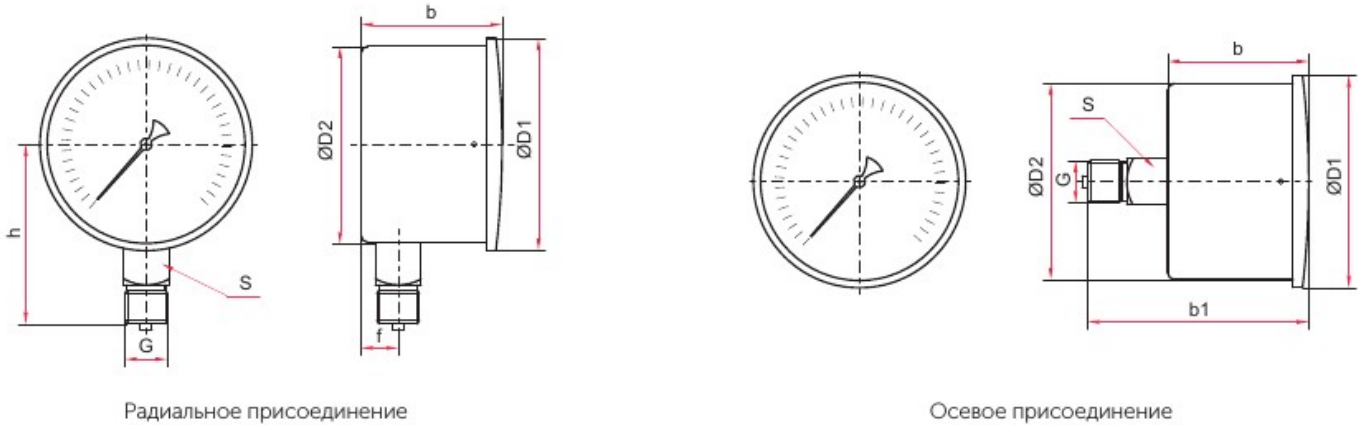
Марка стали  
Ø100 — 08X18H10 (корпус, кольцо)  
Ø63 — сталь 10 (корпус)



Пример обозначения КМ -2 2 P (0-16 кПа)G½, 1,5

Тип манометр	КМ	1	2	Р	Т	0..2,5 4 6 10 16 25 40 60 кПа	М12x1,5	2,5
мановакуумметр	КМВ	1	2			-1..0..1,5 3 кПа	G½ M20x1,5	1,5
Диаметр корпуса								
63 мм								
100 мм								
Материал корпуса								
сталь								
нержавеющая сталь								
Присоединение (расположение штуцера)								
радиальное								
осевое								
Диапазон показаний давлений								
КМ								
КМВ								
Резьба присоединения								
63 мм								
100 мм								
Класс точности								
63 мм								
100 мм								

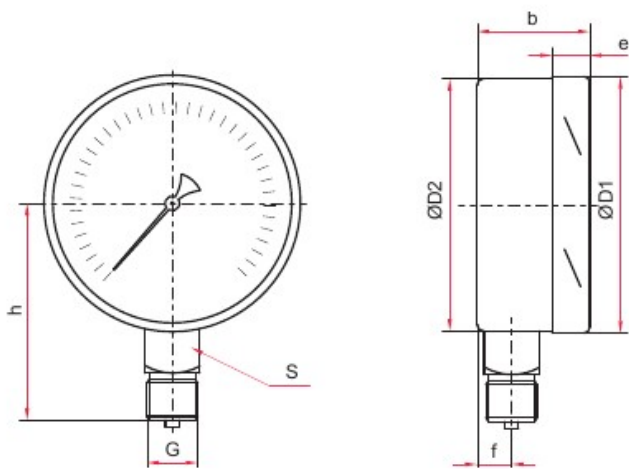
Стандартное исполнение (Ø63 мм)



Радиальное присоединение

Осевое присоединение

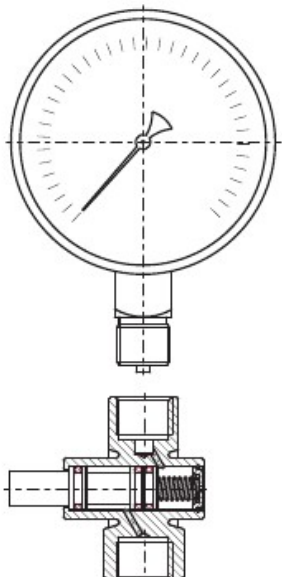
Стандартное исполнение (Ø100 мм)



Радиальное присоединение

Основные размеры (мм), вес (кг)

Ø	D1	D2	b	b1	e	h	f	S	G	Вес
63	65	65	46	71	—	60	11	14	M12x1,5	0,18
100	101	99	51	—	17	88	16	22	G½ или M20x1,5	0,57



Пример установки



**Рекомендуется использовать** кнопочный клапан VE2-2 с автоматическим перекрытием и сбросом давления со стороны манометра. (Описание клапана на стр. 44)