

Термоманометры

Тип ТМТБ

Комбинированные приборы для измерения температуры и избыточного давления неагрессивных к медным сплавам сред в системах отопления, водоснабжении, бойлерах, паровых котлах и т.д.

Термоманометр объединяет в одном корпусе манометр и термометр, имеет две шкалы — давления и температуры. Прибор комплектуется клапаном, позволяющим демонтировать термоманометр без разгерметизации системы.

Диаметр корпуса
80, 100 мм

Класс точности
2,5

Диапазон показаний температур
0...120/150 °С

Диапазон показаний давлений
0...0,25 0,4/ 0,6/ 1/ 1,6 2,5 МПа

Диапазон рабочих температур
Окружающая среда: -60...+60 °С
Измеряемая среда: до +150 °С

Корпус
IP40, сталь, цвет черный

Кольцо
Хромированная сталь

Чувствительный элемент, трибно-секторный механизм, клапан
Медный сплав

Циферблат
Алюминий, шкала черная на белом фоне, с цветовым разделением секторов измерения температуры и давления

Стекло
Минеральное

Штуцер
Медный сплав или нержавеющая сталь

Длина погружной части
46, 64, 100 мм

Присоединение
Осевое или радиальное

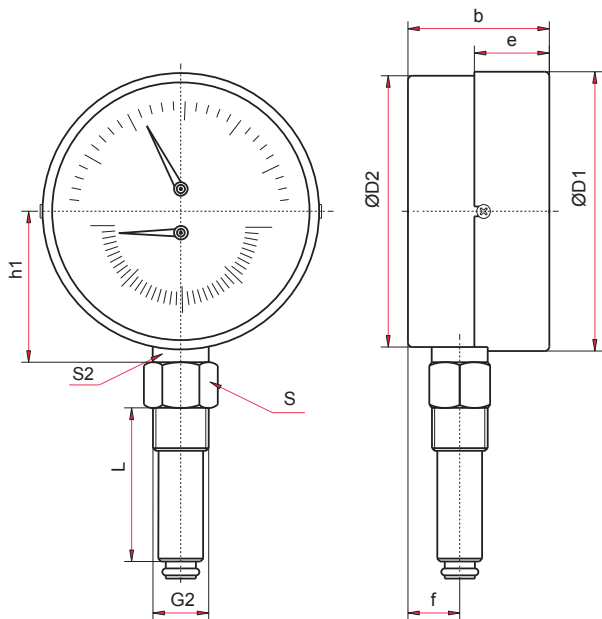
Резьба присоединения
G½ (на клапане)



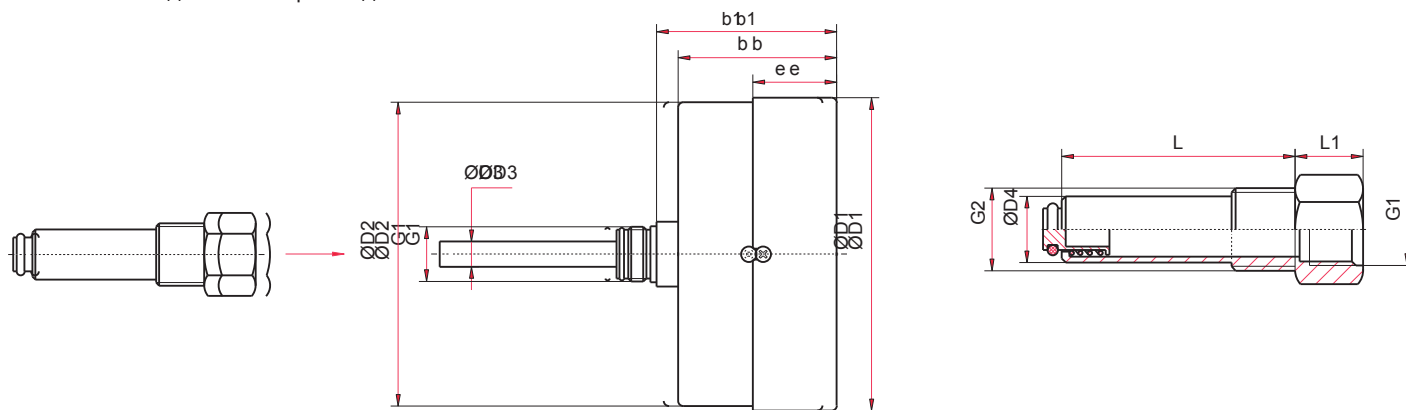
Пример обозначения ТМТБ – 3 1 Р. 1 (0–150 °С) (0–1,6 МПа) G½. 2,5

Тип термоманометр	ТМТБ
Диаметр корпуса	3 4
80 мм	
100 мм	
Материал корпуса	1
сталь	
Присоединение (расположение штуцера)	Р
радиальное	
осевое	Т
Длина погружной части	1 2 3
46 мм	
64 мм	
100 мм	
Диапазон показаний температур	0...120/ 150 °С
Диапазон показаний давлений	0...0,25 0,4/ 0,6 1 1,6 2,5 МПа
Резьба присоединения	G½
Класс точности	2,5

Стандартное исполнение (Ø80, 100 мм)



Радиальное присоединение



Осевое присоединение

Клапан

Основные размеры (мм), вес (кг)

Ø	D1	D2	D3	D4	b	b1	e	h1	f	L	L1	S	S2	G1	G2	Вес
80	82	80	8	18	39	53	22	53	12	46 / 64 / 100	17	24	22	M18×1	G½	0,37
100	100	99	8	18	38	53	23	63	12		17	24	22			0,44

⚠ Термоманометр устанавливается непосредственно на трубопровод (резервуар), без применения крана или петлевой трубки так, чтобы нижняя часть клапана находилась в средней части трубы, что обеспечивается подбором длин погружной части ТМТБ и бобышки (схему монтажа термоманометра смотрите на стр. 56).