

## ИНСТРУКЦИЯ ПО ЭКСПЛУАТАЦИИ

КЛАПАН ОБРАТНЫЙ

Фиг. 275

Издание: 1/2014

Дата: 25.04.2014

### СОДЕРЖАНИЕ

1. Описание продукта
2. Требования к обслуживающему персоналу
3. Транспортировка и хранение
4. Функции
5. Применение
6. Установка
7. Эксплуатация
8. Техническое обслуживание и ремонт
9. Причины неисправностей и их устранение
10. Утилизация
11. Гарантия



Исполнение H  
латунь  
Ду15 – Ду100

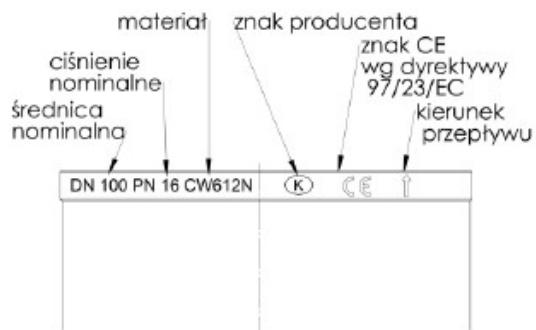


Исполнение I  
нержавеющая сталь  
Ду15 – Ду300

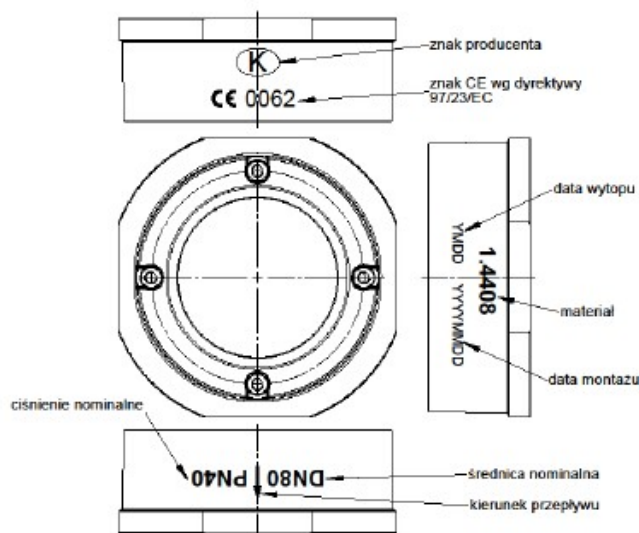
### 1. ОПИСАНИЕ ПРОДУКТА

Клапаны обратные имеют обозначение на корпусе согласно норме PN-EN19. Обозначение облегчает идентификацию продукта и складывается:

- Номинальный диаметр DN (мм),
- Номинальное давление PN (бар),
- Обозначение материала корпуса,
- Стрелку показывающую направление течения среды,
- Знак производителя,
- Дата изготовления и дату проверки,
- Знак CE, для клапанов согласно директиве 97/23/EC.



Исполнение H латунь  
DN15 – DN100  
Знак CE od DN65.



Исполнение I нержавеющая сталь  
DN15 – DN100  
Знак CE 0062 od DN32.

## 2. ТРЕБОВАНИЯ К ОБСЛУЖИВАЮЩЕМУ ПЕРСОНАЛУ

Монтаж и эксплуатацию изделия должны проводить квалифицированные специалисты, изучившие настоящую документацию и прошедшие инструктаж по соблюдению правил техники безопасности. Во время работы клапанов горячие части обраного клапана могут ошпарить. Потребитель, если есть такая потребность должен нанести соответствующие обозначения или охранные щиты.

## 3. ТРАНСПОРТИРОВКА И ХРАНЕНИЕ

Транспортировка и хранение должны производиться в оригинальных упаковках в температуре  $-20^{\circ}$  до  $65^{\circ}\text{C}$ , и обратные клапаны нужно защитить от воздействия окружающей среды и уничтожению. Клапаны должны храниться в незагрязненном помещении и быть защищено от воздействия атмосферных осадков. В помещениях влажных нужно применить осушающие препараты или обогрев, чтобы предотвратить осаждению влаги. Поверхность прилегающая клапанов не может быть повреждена.

## 4. ФУНКЦИЯ

Обратные клапаны служат для течения среды в одном направлении и предотвращают перед обратным течением среды.

## 5. ПРИМЕНЕНИЕ

Области применения поданы в каталожной карте.

Рабочая среда позволяет или запрещает применения определённых материалов. Клапана изготовленно для нормальных условий использования. В случае, если условия эксплуатации будут выше стандартных условий, то потребитель должен перед размещением заказа обратиться с вопросом к производителю.

При подборе клапанов к конкретной среде может служить помощью таблица агрессивных сред которая находится на сайте производителя возле каталожных карт.

Рабочее давление нужно подбирать исходя из максимальной температуры среды, согласно таблицы ниже.

PN-89/H-02650		Температура [ $^{\circ}\text{C}$ ]		
материал	PN	-10 до 120	150	200
CuZn39Pb2	16	16 бар	16 бар	13,6 бар

EN 1092-1		Температура [ $^{\circ}\text{C}$ ]				
материал	PN	-10 до 100	150	200	250	300
G-X5CrNiMo 19-11-2	40	40 бар	36,3 бар	33,7 бар	31,8 бар	29,7 бар



За правильный подбор арматуры к существующим условиям эксплуатации отвечает проектировщик.

## 6. УСТАНОВКА

При установке обратных клапанов нужно соблюдать следующие правила:

- Осмотреть клапана или не повредились они при транспортировке и хранении
- Проверить, или применяемые клапана соответствуют техническим параметрам данной установки,

- Проверить, или внутри в клапанах нет засорённости и частиц,



Нужно устанавливать клапан в соответствии со стрелкой на корпусе.

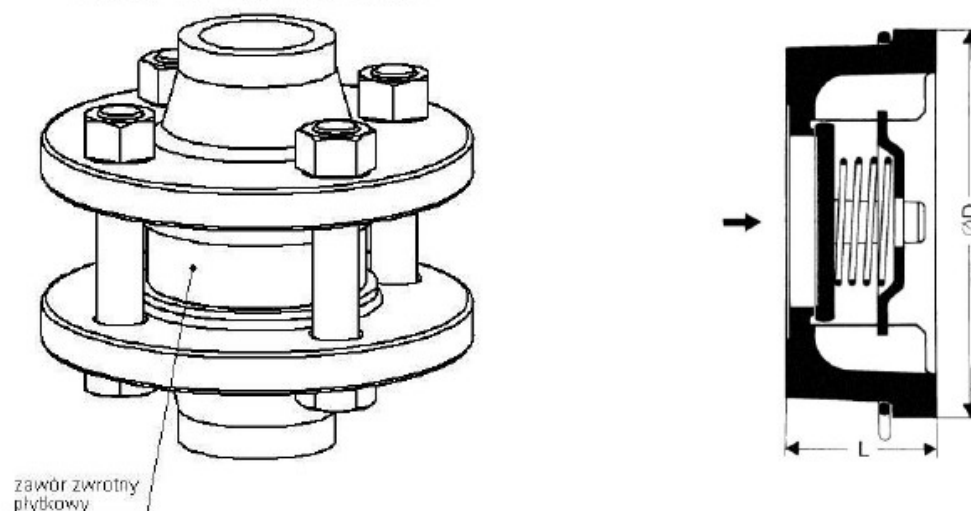
- Поместить клапан вместе в прокладками между фланцами и равномерно дожимать болты,



Трубопровод на котором устанавливается клапан должен быть смонтирован так, чтобы не переносить на клапан моменты стягивающие или растягивающие. Материалы крепежных элементов должны соответствовать рабочим параметрам установок.

- Применять компенсаторы для уменьшения термической расширяемости трубопровода,
- Наличие в клапанах пружины позволяет использовать их как в горизонтальном так и вертикальном положении,

Sposób instalacji na rurociągu



- не советуем применение клапанов если течение не регулярное или близко насоса,
- перед запуском трубопровода, а особенно после ремонта, нужно промыть всю систему трубопровода,
- установка фильтра перед клапаном увеличивает вероятность эго правильной работы,
- перед и после клапана должен быть прямой участок трубопровода минимум 5 x DN,
- нужно проверить плотность и прочность соединений трубопровода.

## 7. ЭКСПЛУАТАЦИЯ

Во время эксплуатации нужно соблюдать следующие правила:

- Процесс запуска нужно произвести так чтобы предотвратить резких изменений температуры и давления,
- Клапана работают автоматически и не требуют дополнительного обслуживания.

## 8. ТЕХНИЧЕСКОЕ ОБСЛУЖИВАНИЕ И РЕМОНТ



Перед началом работ нужно проверить, закрытие доступа среды в трубопроводе, давление обнижено до атмосферного, спущена среда из трубопровода и охлажден трубопровод.

- Монтаж и эксплуатацию клапанов должны проводить квалифицированные специалисты с помощью соответствующих инструментов и оригинальных запасных частей
- Перед снятием с трубопровода клапана нужно выключить из эксплуатации данный участок трубопровода,
- При работ на трубопроводе нужно применять специальную охранную одежду и другие средства защиты соответственно возможной опасности
- После снятия клапана и повторной установке нужно заменить прокладку между кпанаом а трубопроводом,
- После проведенных работ нужно провести проверку плотности соединений трубопровода.

## 9. ПРИЧИНЫ НЕИСПРАВНОСТЕЙ И ИХ УСТРАНЕНИЕ

- Во время поиска причин неправильной работы арматуры нужно соблюдать правила безопасности труда на производстве

Неисправность	Возможная причина	Способ устранения
Маленький расход	Загрязнен фильтр перед клапаном	Вычистить или поменять сетку
	Засорен трубопровод	Прочистить трубопровод
Протечка на клапане	Повреждено кольцо или клапан	Поменять клапан, обратиться к производителю или поставщику
	Загрязнена среда твердыми частицами	Почистить клапан, установить фильтр
Громкая работа клапана	Сильное турбулентное течение	Проверить проект, нанести необходимые поправки, применить компенсаторы
	Клапан установлен близко насоса или за коленом	
	Нет компенсаторов или прямых участков стабилизирующих течение перед и за клапаном	
	Неправильно подобран диаметр клапана	Подобрать правильный диаметр клапана

## 10. УТИЛИЗАЦИЯ

После вывода из эксплуатации затвор нельзя утилизировать вместе с бытовыми отходами. Клапана изготовлены из материалов, которые могут быть использованы повторно. С этой целью нужно доставить их в пункт переработки.

## 11. УСЛОВИЯ ГАРАНТИИ

Гарантийный срок нормальной работы затвора, при установке в соответствии с руководством по эксплуатации и работы в соответствии с техническими условиями и параметрами, описанными в спецификации производителя ZETKAMA. Гарантийный срок составляет 18 месяцев с даты установки, но не более 24 месяцев с даты продажи.

Гарантия не распространяется на затворы в которых использованы чужие части или конструктивные изменения, сделанные пользователем, без согласия производителя, а также их естественный износ.

О скрытых дефектах затвора, вы должны сообщить производителю ZETKAMA сразу после обнаружения.