



Фигура	277
Присоединение Форма	муфтовое Прямой



ОБРАТНЫЙ КЛАПАН

Материал	Давление	Диаметр	Макс. температура
А серый чугун	С 16 бар	DN 10-50	200°C



согласно директиве 97/23/EC
обозначение CE для DN≥32

ХАРАКТЕРИСТИКА

- плотность закрытия по EN - 12334
- малая строительная длина
- экологически безопасен
- Не требует дополнительного ухода

ПРИМЕНЕНИЕ

- установки с горячей и холодной водой
- установки для пара
- промышленность
- нейтральные среды

Оставляем за собой право изменения конструкции

Издание **07/2012**

ООО «Теплотехник»

454016, Челябинская обл., г. Челябинск,
ул. Университетская набережная, д. 32, оф. 7.

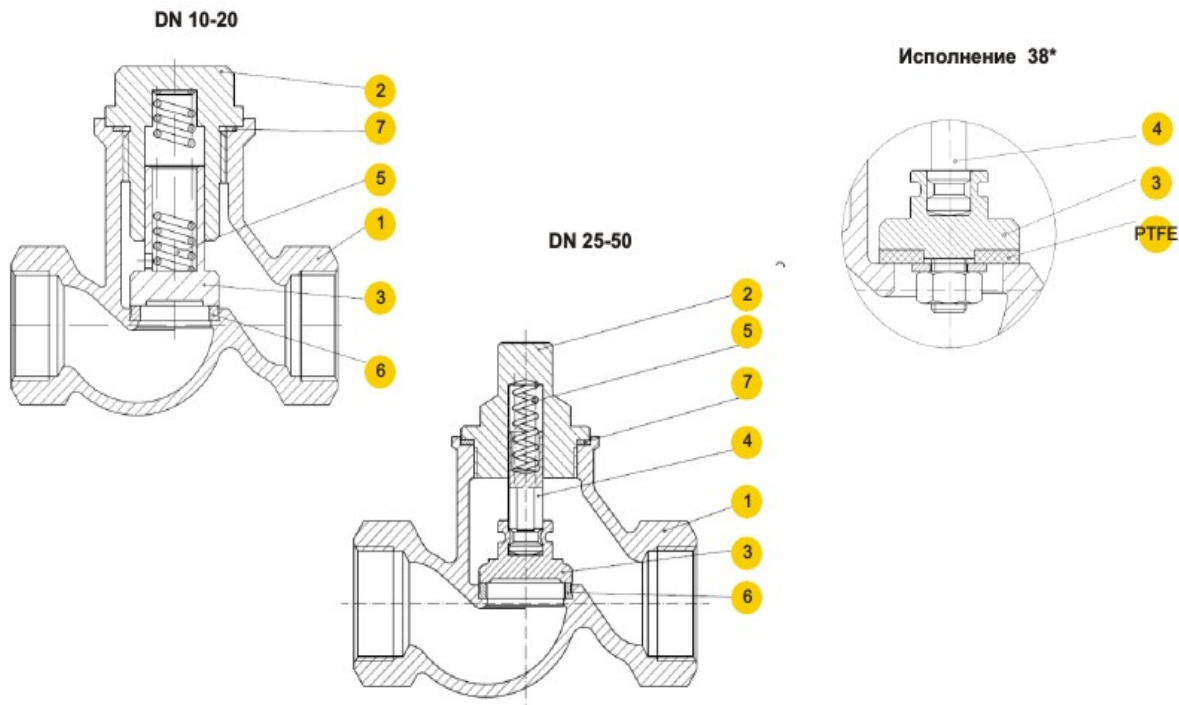
Тел. (351) 225-38-79, 225-37-61, 724-06-36
www.teplotehnik74.ru; e-mail: tt74@yandex.ru



Фигура 277
Присоединение муфтовое
Форма Прямой



МАТЕРИАЛЫ



Материал корпуса		A			
Исполнение		31 (DN 10-20)	31 (DN 25-50)	41 (DN 10-20)	41 (DN 25-50)
1	Корпус	EN – GJL-250 5.1301 (ex.JL1040)			
2	Крышка	EN – GJL-250 5.1301 (ex.JL1040)			
3	Клапан	X20Cr13 1.4021			
4	Шток	-----	X20Cr13 1.4021	-----	X20Cr13 1.4021
5	Пружина	X17CrNi16-2 1.4057		-----	
6	Кольцо клапана	X12Cr13 1.4006			
7	Прокладка	Карбоамидный каучук			
Макс. Температура		200°C			

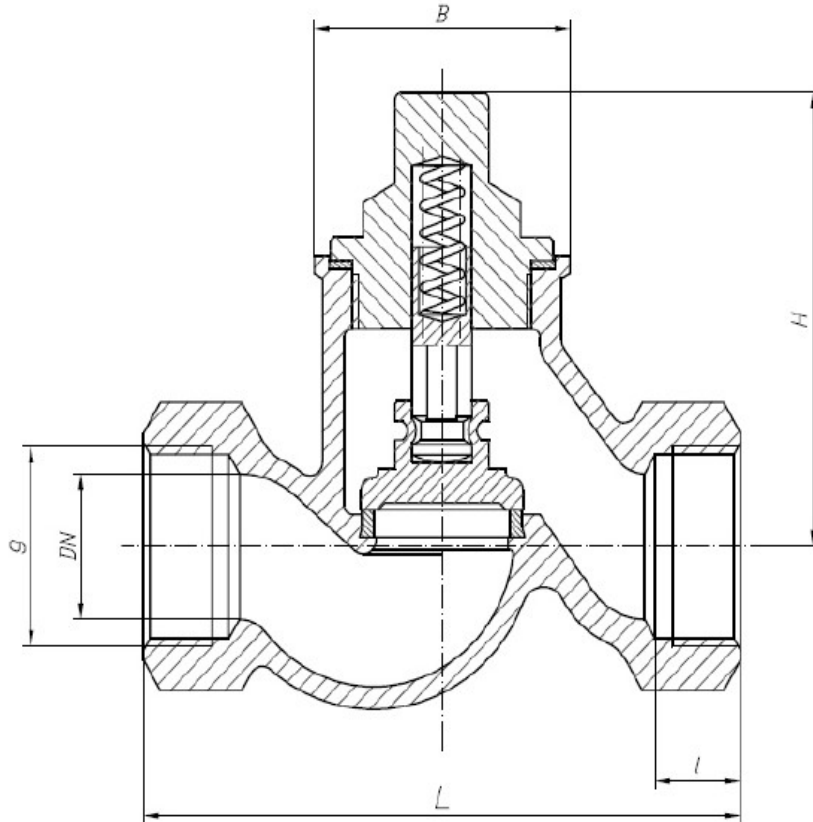
* по желанию Макс. Температура 120°C




Фигура 277
 Присоединение муфтовое
 Форма Прямой



РАЗМЕРЫ



DN	G	L	I	H	B	
Мм		Мм				Кг
10	3/8"	85	12	53	36	0,4
15	1/2"	90	14	56	41	0,7
20	3/4"	100	16	56	41	0,9
25	1"	120	18	82	50	1,2
32	1 1/4"	140	20	99	60	1,7
40	1 1/2"	170	22	112	68	2,2
50	2"	200	24	121	84	3,6

Оставляем за собой право изменения конструкции

Издание 07/2012

ООО «Теплотехник»

454016, Челябинская обл., г. Челябинск,
ул. Университетская набережная, д. 32, оф. 7.

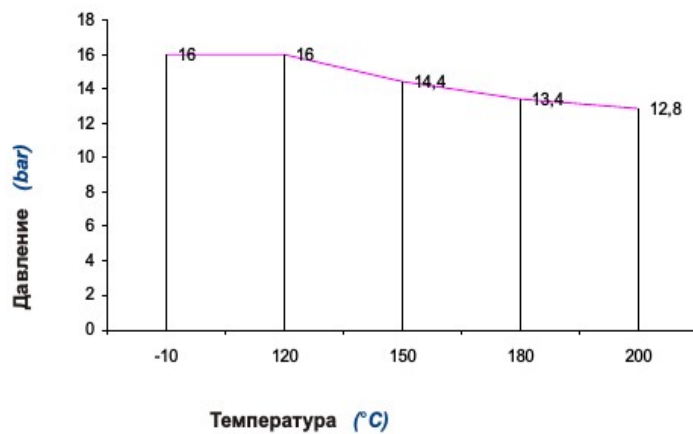
Тел. (351) 225-38-79, 225-37-61, 724-06-36
www.teplotehnik74.ru; e-mail: tt74@yandex.ru



Фигура	277
Присоединение	муфтовое
Форма	Прямой



ЗАВИСИМОСТЬ ДАВЛЕНИЯ ОТ ТЕМПЕРАТУРЫ



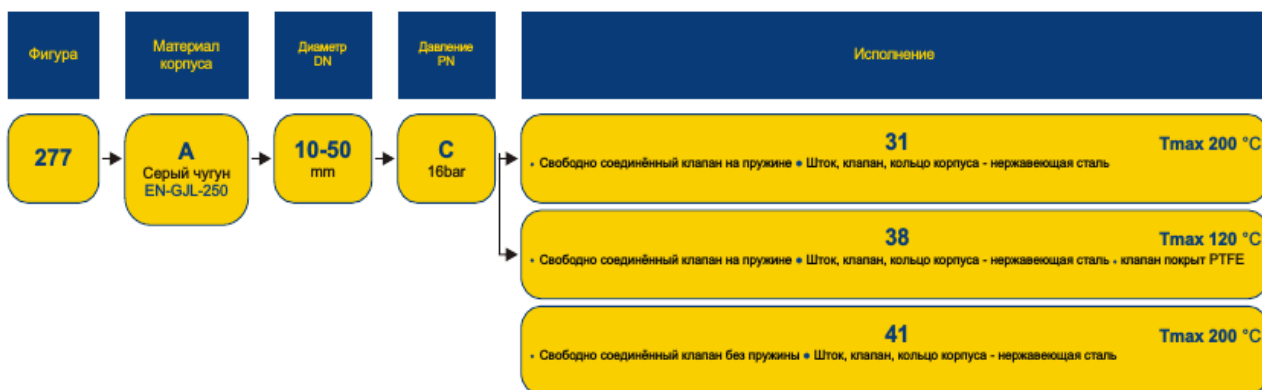
Допустимый предел работы
PN 16 EN-GJL-250



Фигура	277
Присоединение Форма	муфтовое Прямой



ИСПОЛНЕНИЯ



ЗАКАЗ

Чтобы сделать заказ используйте наше обозначения



ПРИМЕР ЗАКАЗА

