

ИНСТРУКЦИЯ ПО ЭКСПЛУАТАЦИИ

Клапан обратный zСНЕ

Фигура 287, 288

05/2014

СОДЕРЖАНИЕ

1. Информация о продукте
2. Требования к обслуживающему персоналу
3. Транспортировка и хранение
4. Применение
5. Монтаж
6. Обслуживание
7. Техническое обслуживание и ремонт
8. Причины неисправности и их устранения
9. Утилизация
10. Условия гарантии



Фигура 287

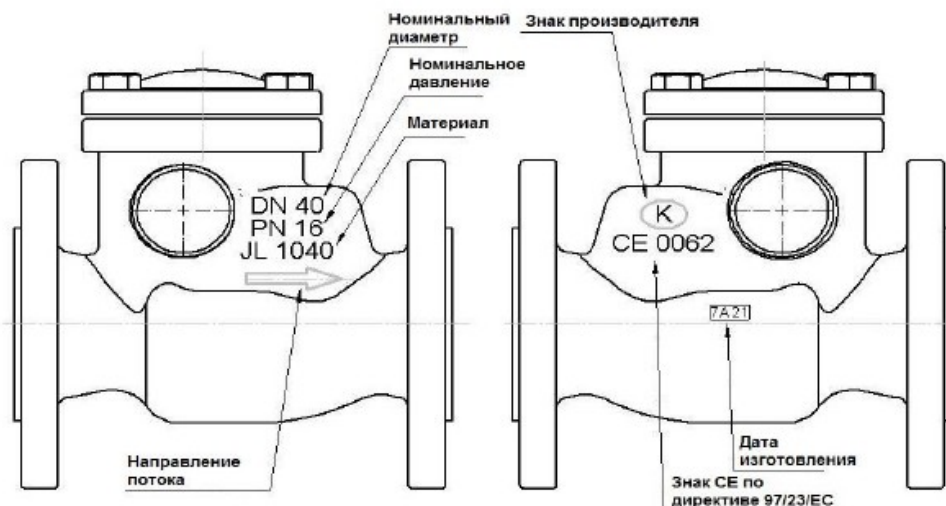


Фигура 288

1. Информация о продукте

Клапан обратный имеет обозначения на корпусе в соответствии с нормами PN-EN 19 и содержит следующую информацию:

- Номинальный диаметр DN (мм).
- Номинальное давление PN (бар).
- Обозначение материала из которого изготовлены корпус и крышка.
- Стрелку, показывающую направление потока среды.
- Знак производителя.
- Литейный номер.
- Знак CE для арматуры соответствующей директиве 97/23/ЕС.



Допускается протечка во время проверки на прочность закрытия согласно, норме EN 12266-1:

- а) для арматуры с мягким уплотнением – отсутствие видимой протечки
- б) для арматуры с закрытием металл/металл - $2\text{мм}^3/\text{с} \times \text{DN}$

2. Требования к обслуживающему персоналу

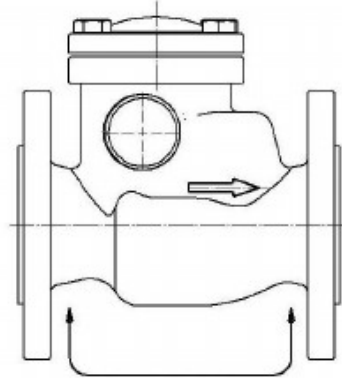
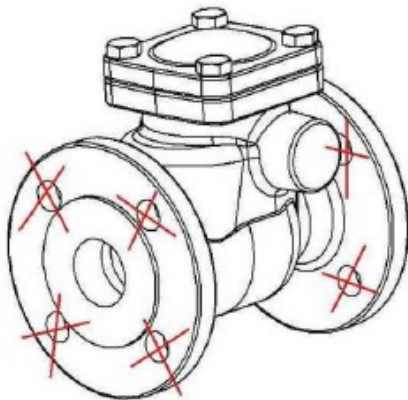
Монтаж и эксплуатацию изделия должны проводить квалифицированные специалисты, изучившие настоящую документацию и прошедшие инструктаж по соблюдению правил техники безопасности.

Во время проведения работ горячие части клапана могут травмировать. Потребитель, должен сделать соответствующие обозначения или выставить охранные щиты.

3. Транспортировка и хранение

Транспортировка и хранение должны проводиться при температуре -20°C до $+65^{\circ}\text{C}$. Клапан необходимо обезопасить от воздействия сил, которые могут повредить покрасочный слой. Покраска защищает клапан от коррозии во время транспортировки и хранения. Клапан должен храниться в помещениях, которые будут защищать его от воздействия атмосферных осадков и загрязнений. В помещениях с сыростью необходимо применять осушающие средства, чтобы предотвратить появление конденсата.

Запрещено прикреплять к отверстиям во фланцах приспособления для перемещения клапана.



Место крепления клапана во время транспортировки

4. Применение

Обратный клапан служит для предотвращения обратного потока среды в трубопроводе. Клапаны применяются для систем теплоснабжения, водоснабжения, промышленности, холодоснабжения, кондиционирования, судостроения.

Применяемые среды: вода, пар, раствор гликоля, воздух, диатермическое масло, трансформаторное масло, термальное масло, нейтральные среды. При подборе арматуры к конкретной среде необходимо воспользоваться «Таблицей агрессивных сред», которая размещена на сайте производителя либо обратиться за консультацией к изготовителю.

ВНИМАНИЕ. За правильный подбор арматуры к существующим условиям эксплуатации отвечает проектировщик системы.

Рабочее давление нужно подбирать исходя из максимальной температуры среды, согласно таблице, расположенной ниже:

Норма EN 1092-2		Температура, °C						
Материал	PN, бар	-10 до +120	150	180	200	230	250	300
EN-GJL-250	16	16 бар	14,4 бар	13,4 бар	12,8 бар	11,8 бар	11,2 бар	9,6 бар

Норма EN 1092-2		Температура, °C					
Материал	PN, бар	-10 до +120	150	200	250	300	350
EN-GJS-400-18-LT	16	16 бар	15,5 бар	14,7 бар	13,9 бар	12,8 бар	11,2 бар
	25	25 бар	24,3 бар	23 бар	21,8 бар	20 бар	17,5 бар

Норма EN 1092-2		Температура, °C								
Материал	PN, бар	-20	-10 до +50	100	150	200	250	300	350	400
GP240GH	40	30 бар	40 бар	37,1 бар	35,2 бар	33,3 бар	30,4 бар	26,7 бар	25,7 бар	23,8 бар

5. Монтаж

Во время монтажа клапана, необходимо соблюдать следующие правила:

- Перед монтажом клапана нужно проверить отсутствие повреждений во время транспортировки и хранения.
- Нужно проверить соответствует ли данный клапан техническим параметрам системы.
- Снять заглушки, если таковые присутствуют.

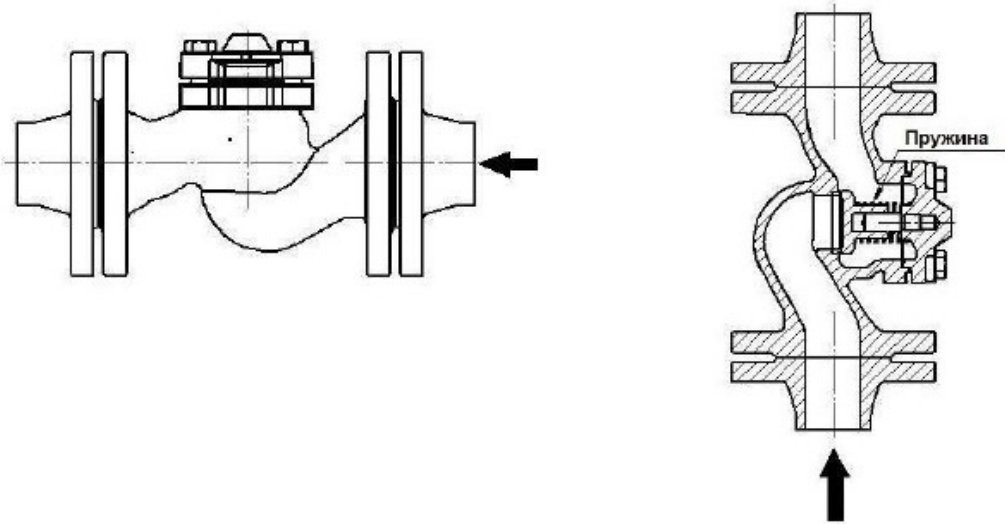
Заглушка



- Нужно проверить внутреннюю часть клапана и убедиться в отсутствии загрязнений и инородных тел.
- Паропроводы нужно конструировать так, чтобы не собирался конденсат.
- Во время сварочных работ необходимо защитить клапан от попадания на него искр, а используемые материалы от высокой температуры.
- Трубопровод, на котором устанавливается клапан, должен быть смонтирован так, чтобы на клапан не переносить стягивающие или растягивающие силы.
- Перед монтажом клапана необходимо проверить соосность и параллельность ответных фланцев, приваренных к трубопроводу. Это необходимо для предотвращения возникновения

механических напряжений на клапане.

- Надо применять компенсаторы для уменьшения термической расширяемости трубопровода.
- Монтаж необходимо осуществлять так, чтобы направление стрелки на корпусе совпадало с направлением потока рабочей среды на трубопроводе.
- Обратные клапаны с исполнением свободно соединенного внутреннего клапана без пружины устанавливаются только на горизонтальном трубопроводе.
- Обратные клапаны с исполнением свободно соединенного внутреннего клапана с пружиной устанавливаются на горизонтальном и вертикальном трубопроводах.



- Клапан устанавливать на трубопровод только после остывания свариваемых поверхностей (или фланцев) до комнатной температуры.
- Перед запуском трубопровода, нужно промыть систему водой чтобы удалить все элементы, которые могут повредить клапан.
- Установка фильтра перед клапаном увеличивает срок ее службы.

6. Обслуживание

Во время обслуживания нужно соблюдать следующие правила:

- Во время запуска системы нужно следить, чтобы не было скачков температуры и давления.
- Клапаны работают автоматически и не требуют технического обслуживания в процессе эксплуатации.
- Для правильной работы клапана необходимо регулярно производить его проверку. График проверок устанавливает пользователь, но не реже чем один раз в месяц.

7. Техническое обслуживание и ремонт

Все работы, связанные с обслуживанием и ремонтом должны производить специалисты, используя оригинальные детали и инструменты.

Перед выполнением любых работ нужно:

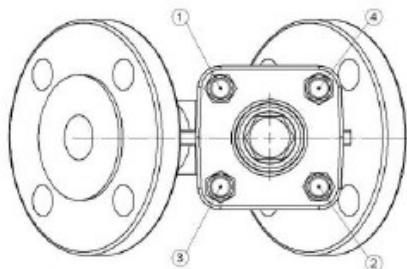
- проверить закрытие среды в трубопроводе;
- уменьшить давление до нуля, а температуру до комнатной;
- использовать необходимые предохранительные средства;
- после демонтажа клапана с трубопровода, обязательно нужно поменять прокладку
- всегда после снятия крышки клапана нужно очищать место под прокладку. Устанавливать новую прокладку нужно из того же материала.

Необходимо внимательно и осторожно обращаться с прокладкой между корпусом и крышкой.

Находящийся в ней пояс из нержавеющей стали может привести к травме.

При повторном монтаже клапана, обязательно нужно его проверить на плотность закрытия всех элементов. Проверку производить водой под давлением 1,5 x давление номинальное клапана.

Болты нужно закручивать равномерно крест-накрест динамометрическим ключом.



Моменты закручивания болтов:

Гайка	Момент, Н*м
M8	15-20
M10	35-40
M12	65-70
M16	140-150
M20	150-200
M24	350-400

8. Причины неисправностей и их устранение

Во время поиска причин неправильной работы арматуры нужно соблюдать правила безопасности.

Неисправность	Возможная причина	Способ устранения
Нет течения среды	Не сняты заглушки	Снять заглушки
Слабое течение среды	Загрязнен фильтр перед арматурой	Снять фильтр, прочистить сетку или заменить
	Загрязнен трубопровод	Проверить, прочистить трубопровод
Отсутствие герметичности клапана	Поврежден клапан	Заменить клапан. Обратиться к производителю или поставщику.
	Загрязнена арматура	Почистить клапан. Установить фильтр перед арматурой.
	Плохо установлен тарельчатый клапан без пружины	Установить клапан в правильное положение либо заменить арматуру на клапан с пружиной.
Шумная работа клапана	Сильный турбулентный поток	Проверить проект еще раз и внести необходимые корректировки. Применить
	Клапан установлен слишком близко к насосу или сразу за	

	отводом трубопровода.	регулировку потока среды.
	Отсутствуют компенсаторы или регуляторы расхода на входе и выходе.	
	Некорректно подобран диаметр клапана относительно необходимой пропускной способности среды в системе.	Выбрать подходящий диаметр клапана. Применить арматуру для регулировки потока среды.
Поврежден фланец	Болты затянуты неравномерно	Установить новый клапан

9. Утилизация

После выхода клапана из эксплуатации и снятия его с трубопровода, данную арматуру необходимо сдать во вторсырьё, так как элементы, из которого состоит клапан, могут быть переработаны и использованы вторично.

10. Условия гарантии

Производитель – Zetkama S. A. гарантирует качество и правильную работу своих изделий при условии монтажа и эксплуатации согласно инструкции, техническим параметрам указанных в технических картах производителя.

Гарантия распространяется на 18 месяцев с даты установки, но не более 24 месяцев с даты продажи.

Гарантия не распространяется на клапаны, в которых использованы чужие части или изменения конструкции, сделанные пользователем без согласия производителя, а также их естественный износ.

О скрытых дефектах задвижки пользователь должен сообщить производителю ZETKAMA сразу после обнаружения.