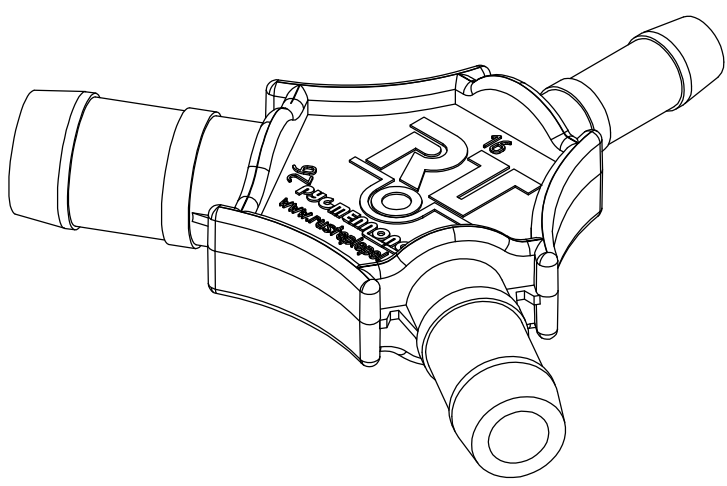
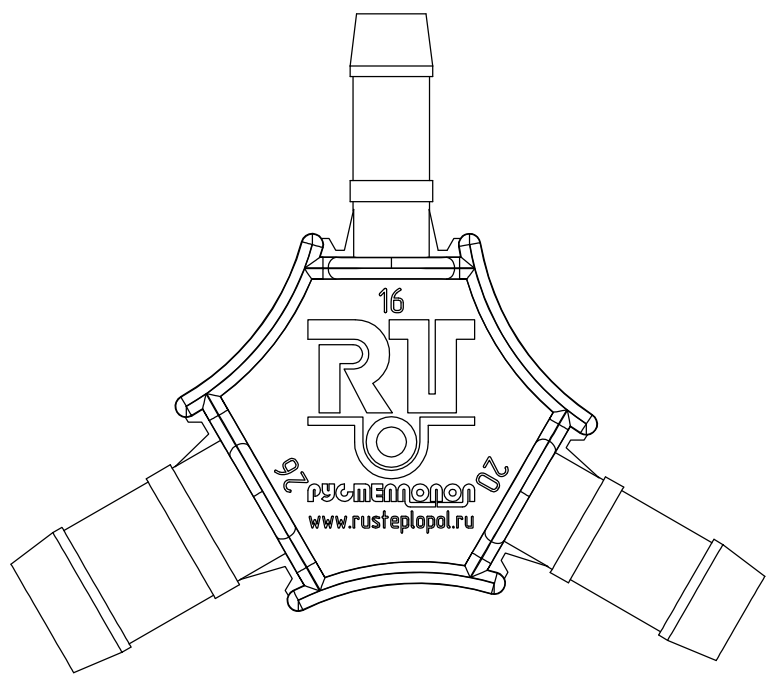


Перв. примен.

Справ. №



A

Подп. и дата

Инв. № дубл.

Взам. инв. №

Подп. и дата

Инв. № подл.

Изм.	Лист	№ докум.	Подп.	Дата	Лит.	Масса	Масштаб
Разраб.							1:1
Пров.					Лист 1	Листов 1	
Т.контр.							
Н.контр.							
Утв.							