

**СТАЛЬНОЙ ГАЗОВЫЙ КОТЕЛ «ЛЕМАКС»
СЕРИИ «ПАТРИОТ»**



**ПАСПОРТ И РУКОВОДСТВО ПО ЭКСПЛУАТАЦИИ
4931-015-24181354-2014 РЭ**

УВАЖАЕМЫЙ ВЛАДЕЛЕЦ КОТЛА «ПАТРИОТ»!

Мы благодарны Вам за то, что Вы выбрали продукцию торговой марки «Лемакс» серии «Патриот». Теперь Вы являетесь счастливым обладателем высокоэффективного котла серии «Патриот», который при правильной установке, эксплуатации и уходе снизит затраты на отопление Вашего жилья и прослужит Вам долгие годы.

STOP

ВНИМАНИЕ, ПРОЧИТЕ!

- При покупке котла необходимо убедиться, что его мощность отвечает проекту на отопление Вашего помещения.
- Котел «Патриот», эффективно работает в открытых и закрытых системах отопления, с использованием и без использования циркуляционного насоса.
- При наполнении или подпитке системы отопления давление воды не должно превышать $2,0 \text{ кгс/см}^2$. Для соблюдения этого условия установите сбросной предохранительный клапан на $1,5-1,7 \text{ кгс/см}^2$ на расстоянии не более 150 мм от места присоединения вентиля для заполнения системы отопления.
- Не допускается устанавливать запорные устройства на сигнальной трубе в открытой системе отопления.
- Запрещается производить подпитку системы отопления во время работы основной горелки и при температуре воды в теплообменнике более $50 \text{ }^\circ\text{C}$.
- Настоятельно рекомендуем в точности соблюдать требования к помещению, используемому для установки котла.
- Не допускается эксплуатация котла при нагреве теплоносителя менее $50 \text{ }^\circ\text{C}$ так как это вызывает обильное образование конденсата и как следствие повышенный износ внутренних полостей котла, сокращающий срок его службы.
- При покупке котла требуйте заполнения торгующей организацией талона на гарантийный ремонт. Проверьте комплектность и товарный вид котла.
- Транспортировка котла разрешается только в вертикальном положении.

СОДЕРЖАНИЕ

1.	ОБЩИЕ УКАЗАНИЯ.....	4
2.	КОМПЛЕКТНОСТЬ	4
3.	ТЕХНИЧЕСКИЕ ХАРАКТЕРИСТИКИ	4
4.	ТРЕБОВАНИЯ БЕЗОПАСНОСТИ.....	6
5.	УСТРОЙСТВО КОТЛА	6
6.	МОНТАЖ, ПОДГОТОВКА К РАБОТЕ	6
7.	ПОРЯДОК РАБОТЫ	9
8.	ПРАВИЛА ЭКСПЛУАТАЦИИ, ТЕХНИЧЕСКОЕ ОБСЛУЖИВАНИЕ	12
9.	ГАРАНТИЙНЫЕ ОБЯЗАТЕЛЬСТВА	13
10.	ПРАВИЛА УПАКОВКИ, ТРАНСПОРТИРОВАНИЯ, ХРАНЕНИЯ	13
11.	ВОЗМОЖНЫЕ НЕИСПРАВНОСТИ И МЕТОДЫ ИХ УСТРАНЕНИЯ	14
12.	СВИДЕТЕЛЬСТВО О ПРИЕМКЕ	14
13.	ОТМЕТКИ О ПРОВЕДЕНИИ ЕЖЕГОДНОГО ТЕХНИЧЕСКОГО И ПРОФИЛАКТИЧЕСКОГО ОБСЛУЖИВАНИЯ	15
14.	КОНТРОЛЬНЫЙ ТАЛОН НА УСТАНОВКУ КОТЛА	16
15.	СЕРВИСНЫЕ ЦЕНТРЫ.....	18

1. ОБЩИЕ УКАЗАНИЯ

- 1.1. Прежде чем пользоваться отопительным котлом, ознакомьтесь с настоящим руководством.
- 1.2. Работы по монтажу, инструктаж по эксплуатации, запуск в работу, профилактическое обслуживание и ремонт котла производятся специализированной организацией и местным управлением газового хозяйства в соответствии с «Правилами безопасности систем газораспределения и газопотребления», утвержденными Госгортехнадзором РФ и строительными нормами и правилами СНиП 11-35-76; СНиП 2.04.05-91 Госстроя РФ согласно проекта на установку котла и обязательным заполнением контрольного талона.
- 1.3. Смонтированный котел может быть введен в эксплуатацию только после приемки его специалистами газового хозяйства, инструктажа владельца и обязательного заполнения контрольного талона на установку.
- 1.4. Проверка и чистка дымохода, ремонт и наблюдение за системой водяного отопления производятся владельцем котла.
- 1.5. В помещении, в котором устанавливается котел, необходимо предусмотреть естественную вентиляцию. Запрещается закрывать решетки вентиляционных каналов.
- 1.6. Котел должен размещаться в кухнях и не жилых (неслужебных) помещениях у наружных стен здания. Минимально допустимые расстояния от элементов фасада здания до края патрубка отвода продуктов сгорания рекомендуется принимать:
 - под вентиляционным отверстием – 2,5 м, по горизонтали – 0,6 м;
 - по горизонтали от оконных и дверных проемов – 0,5 м;
 - над уровнем почвы – 0,5 м.Не допускается отвод продуктов сгорания:
 - в подьезды, крытые переходы;
 - закрытые балконы, лоджии, эркеры;
 - непосредственно под окнами помещений, в которых устанавливаются отопительные котлы.
- 1.7. Котел должен быть установлен совместно с входящим в комплект его поставки дымоходом, состоящим из трубы и ветрозащитного устройства. Монтаж дымохода и присоединение к нему котла должны быть выполнены в соответствии разделом № 6 настоящей инструкции.
- 1.8. Запрещается использование котлов на опасных производственных объектах.

2. КОМПЛЕКТНОСТЬ

- 2.1. Котел отопительный водогрейный с установленным на нем газогорелочным устройством ООО «Лемакс».
- 2.2. Комплект дымохода.
- 2.3. Руководство по эксплуатации котла.
- 2.4. Упаковочная тара.

3. ТЕХНИЧЕСКИЕ ХАРАКТЕРИСТИКИ

- 3.1. Котлы отопительные водогрейные «Патриот» предназначены для отопления и горячего водоснабжения квартир, жилых домов, коттеджей, зданий административно-бытового назначения, оборудованных системой водяного отопления с естественной или принудительной циркуляцией.
Котел соответствует всем требованиям безопасности и экологии, установленным для данного вида товара. ГОСТ Р 51733; ТУ 4931-015-24181354-2014.
- 3.2. Котлы работают на природном газе ГОСТ 5542-96 и поставляются в собранном виде с газогорелочным устройством.
- 3.3. Рабочее давление воды в системе отопления не более 2 кгс/см². В закрытой системе отопления необходимо устанавливать систему безопасности с предохранительным клапаном на давление не более 1,5-1,7 кгс/см².

Таблица 1.

№	Показатель	Величина показателей									
		Патриот 6	Патриот 7,5	Патриот 10	Патриот 12,5/ Патриот 12,5В	Патриот 16/ Патриот 16В	Патриот 20/ Патриот 20В				
		ГГУ-7,5п	ГГУ-9п	ГГУ-12п	ГГУ-15п	ГГУ-19п	ГГУ-24п				
1	Номинальная подводимая тепловая мощность, кВт	7,5	9	12	15	19	24				
2	Отклонение номинальной мощности, %	±5%	±5%	±5%	±5%	±5%	±5%				
3	Номинальная теплотворительность, кВт	6	7,5	10	12,5	16	20				
4	Коэффициент полезного действия, %, не менее	87	87	87	87	87	87				
5	Температура уходящих газов, °С, не менее	110	110	110	110	110	110				
7	Номинальное давление газа, Па	1300	1300	1300	1300	1300	1300				
8	Производительность контура ГВ при $\Delta t=35^\circ\text{C}$, л/мин	---	---	---	-/4	-/5	-/5				
9	Средний расход газа, м ³ /час	0,38	0,45	0,6	0,75	0,95	1,2				
10	Максимальная температура воды на выходе из котла, °С	90	90	90	90	90	90				
12	Габаритные размеры, мм – высота – ширина – глубина	730 550 310	730 550 320	740 595 360	740 595 360	790 710 400	790 710 400				
13	Номинальное рабочее давление воды в системе отопления, кгс/см ²	1,5	1,5	1,5	1,5	1,5	1,5				
14	Максимальное рабочее давление воды в системе отопления, кгс/см ²	2,0	2,0	2,0	2,0	2,0	2,0				
15	Объем теплоносителя в теплообменнике, л	9,8	9,8	14,4	14,4 / 13	20,7 / 19	20,7 / 19				
16	Масса, кг, не более	41	41	50	50 / 52	67 / 69	67 / 69				

4. ТРЕБОВАНИЯ БЕЗОПАСНОСТИ

- 4.1 Во избежание аварии и несчастных случаев категорически запрещается:
- пользоваться котлом детям и лицам, не прошедшим специальное обучение (инструктаж) по безопасному пользованию газом, незнакомым с настоящим «Руководством по эксплуатации» и не выполняющим правила пожарной безопасности;
 - самовольно устанавливать и запускать котел в работу;
 - эксплуатировать котел при неполном заполнении отопительной системы водой;
 - изменять конструкцию котла;
 - разбирать и ремонтировать котел собственными силами и средствами;
 - превышать температуру воды в котле более 95 °С;
 - пользоваться горячей водой из отопительной системы;
 - пользоваться котлом при неисправной автоматике безопасности и других неисправностях котла;
 - оставлять котел, работающий длительное время, без присмотра.
- 4.2 Участок стены дома, на который устанавливается котел, должен быть из не сгораемого материала (например кирпич, бетон). Не допускается размещение легко воспламеняемых материалов ближе 0,5 м. от дымохода котла. Помещение, где устанавливается котел, должно постоянно проветриваться, а котел систематически очищаться от пыли и других горючих отложений.
- 4.3 При правильной работе котла и при исправном газопроводе в помещении не должно ощущаться запаха газа. Появление запаха свидетельствует об утечке, возникающей вследствие неисправности котла или газопровода.
- 4.4 При появлении запаха газа в помещении необходимо:
- закрыть газовый кран, находящийся на газопроводе;
 - немедленно погасить открытое пламя, не курить, не зажигать спички;
 - не пользоваться электроприборами во избежание искрообразования;
 - проветрить помещение и вызвать работников эксплуатационной службы газового хозяйства для устранения неисправности.
- 4.5 При пользовании неисправным котлом или при невыполнении вышеизложенных правил эксплуатации котла возможно скопление опасной для жизни окиси углерода (угарного газа). Признаками отравления являются: тяжесть в голове, сильное сердцебиение, шум в ушах, головокружение, общая слабость, тошнота, рвота, одышка, нарушение двигательных функций, потеря сознания.

5. УСТРОЙСТВО КОТЛА

- 5.1. Котел представляет собой сварную конструкцию, образующую по всему периметру водяную рубашку, окаймляющую топочную камеру, в которую помещен контур горячего водоснабжения (для котлов с водяным контуром). В нижней части котла, в проеме топочной камеры, установлено газогорелочное устройство с органами управления. В задней части котла находится газоотводящий патрубок для удаления продуктов сгорания из топки.
- На задней поверхности котла расположены проушины для крепления котла к стене. На боковых стенках котла расположены патрубки для подключения отопления (см. рис. 1).

6. МОНТАЖ, ПОДГОТОВКА К РАБОТЕ

- 6.1. Котел поставляется в собранном виде. Газоход котла находится в отдельной упаковке.
- 6.2. Ориентировочное количество теплоносителя в системе отопления: Патриот 6 – 100 литров, Патриот 7,5 – 120 литров, Патриот 10 – 150 литров, Патриот 12,5 – 180 литров, Патриот 16 – 240 литров, Патриот 20 – 300 литров. **Точное количество теплоносителя определяется в проекте на систему отопления.**

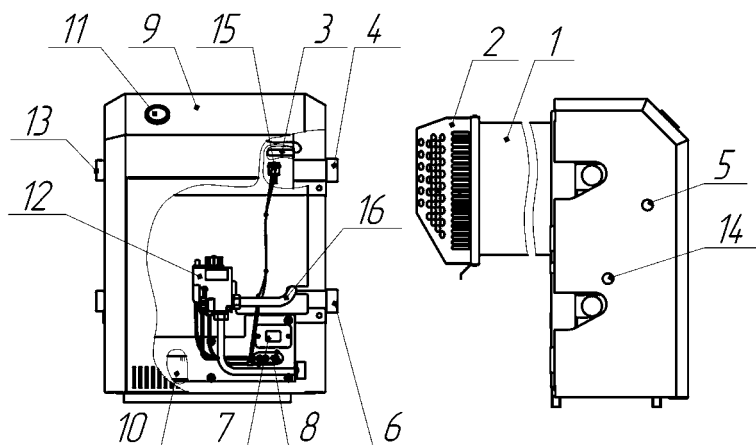


Рис. 1. Устройство изделия

- | | |
|--|--|
| 1. Дымовоздушный блок; | 9. Декоративная облицовка; |
| 2. Дефлектор; | 10. Основная горелка; |
| 3. Стакан для установки баллонов терморегулятора и термометра; | 11. Термоиндикатор; |
| 4. Выход воды в систему отопления; | 12. Автоматика безопасности с газовым клапаном; |
| 5. Выход воды на горячее водоснабжение (для котлов со водяным контуром); | 13. Заглушки; |
| 6. Вход воды из системы отопления; | 14. Вход воды из водопровода (для котлов со водяным контуром); |
| 7. Смотровое окошко; | 15. Датчик перегрева; |
| 8. Запальная горелка; | 16. Гибкая подводка для газа. |

- 6.3. Помещение, в котором будет устанавливаться котел, должно отвечать требованиям действующих норм и правил. Работы по установке котла должны проводиться работниками СО. Установку котла рекомендуется производить в соответствии с СП 41-108-2004 «Поквартирное теплоснабжение жилых зданий с теплогенераторами на газовом топливе»
- 6.4. Установка котла должна выполняться в соответствии с рисунком 2 в такой последовательности:
- 6.4.1. Во внешней стене дома в месте, где устанавливается котел, пробить круглое отверстие не менее 280 мм – для котлов мощностью от 6 до 12,5 кВт, и 340 мм – для котлов мощностью 16 и 20 кВт. Высота расположения отверстия должна соответствовать высоте расположения кольца для дымохода на котле.
- 6.4.2. Закрепить на котле внутренний дымоход 1 при помощи гаек с шайбами, закручивая с усилием, не допускающим повреждение прокладки.
- 6.4.3. Закрепить наружный дымоход 2 на кольцо котла с помощью трех саморезов 3, входящих в комплект.
- 6.4.4. Закрепить котел к стене за проушины с помощью анкеров или дюбелей (в комплект котла не входят).
- 6.4.5. С наружной (уличной) стороны стены надеть наружный дымоход 4 на дымоход 2

Таблица 3

Место отвода	Для котлов номинальной мощностью, кВт	
	6; 7,5	10; 12,5; 16; 20
Под приточным вентиляционным отверстием, м	2,5	2,5
Рядом с вентиляционным отверстием, м	0,6	1,5
Под окном, м	0,25	–
Рядом с окном, м	0,25	0,5
Над вентиляционным отверстием, окном, м	0,25	0,25
Над уровнем земли, поверхностью для прохода, м	0,5	2,2 *
Под частями дома, которые выступают более 0,4 м, м	2,0	3,0
Под частями дома, которые выступают менее 0,4 м, м	0,3	1,5
Под другим отводом, м	2,5	2,5
Рядом с другим отводом, м	1,5	1,5

* Минимально допустимое расстояние 2,2 м от уровня земли, поверхности для прохода к краю патрубка отвода продуктов сгорания относится к случаю, если возле стены есть проход людей. Если стена, на которой патрубок отвода продуктов сгорания выходит на газон, огород, сад и т.п., т.е. нет прохода людей, расстояние от выхода патрубка отвода продуктов сгорания к уровню земли допускается уменьшать до 0,5 м. Место выхода патрубка отвода продуктов сгорания следует загородить сетчатой изгородью.

ЗАПРЕЩАЕТСЯ отвод продуктов сгорания:

- в подъезды, крытые переходы;
- закрытые балконы, лоджии, эркеры;
- если расстояние между краем патрубка отвода продуктов сгорания и элементами фасада здания меньше значений указанных в таблице 3.

6.5.3. Стена дома, возле которой устанавливается котел, должна быть из негорючего материала и без огнеопасного покрытия, как минимум, в пределах проекции котла на стену.

6.5.4. Допускается расположение котла номинальной мощностью 6 и 7,5 кВт в подоконной нише, при условии, что расстояние по вертикали от верхней плоскости котла к верхней плоскости ниши или нижней плоскости подоконника, выполненного из негорючих материалов или изолированного негорючими материалами, не меньше 120 мм.

6.5.5. Для предупреждения эффекта электроосаждения рекомендуется при установке котла использовать диэлектрическую вставку.

7. ПОРЯДОК РАБОТЫ

Для включения котла необходимо проверить заполнение котла и системы отопления водой. А так же проконтролировать давление газа в газопроводе.

Для котлов мощностью от 6 до 20 кВт с газогорелочным устройством на основе итальянской автоматики «630 EUROSIT» и инжекционной горелки Polidoro. (см. рис. 5)

- 7.1. Открыть газовый кран на подводящем газопроводе.
- 7.2. Начальное положение круглой ручки управления в позиции «выключено» (●). Повернуть ручку управления против часовой стрелки в позицию розжига (✱).
- 7.3. Нажать ручку управления до упора и, не отпуская ее в течение 10-60 секунд, нажать кнопку пьезовоспламенителя до появления пламени на пилотной горелке. После розжига запальной горелки ручку управления необходимо удерживать нажатой 60 секунд, затем плавно отпустить, если пламя погаснет – повторить пункт 7.2-7.3.,

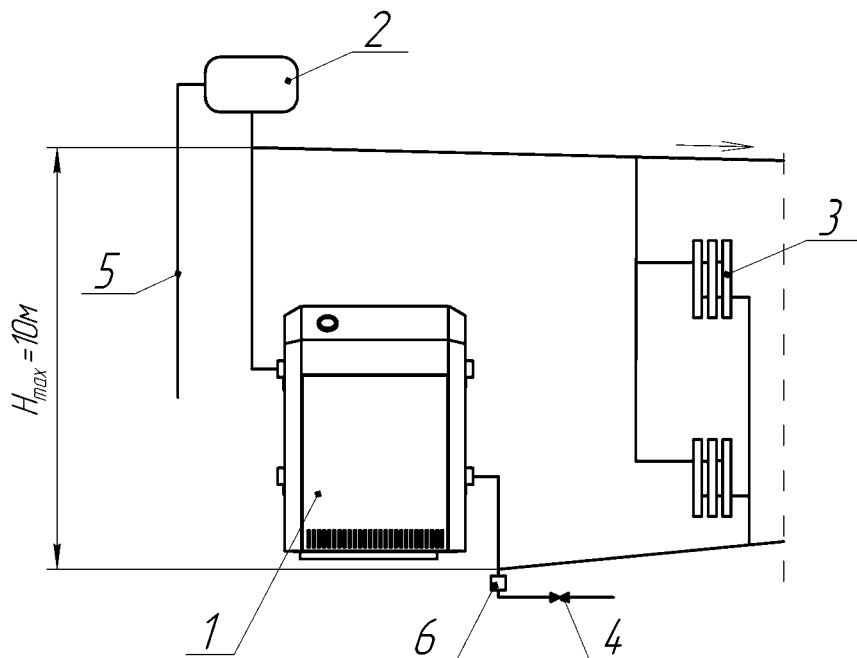


Рис 3. Примерная схема открытой системы отопления

1. Котел.
2. Расширительный бачок.
3. Радиатор отопления.
4. Кран для слива и заполнения отопительной системы.
5. Сигнальная труба.
6. Сбросной предохранительный клапан.

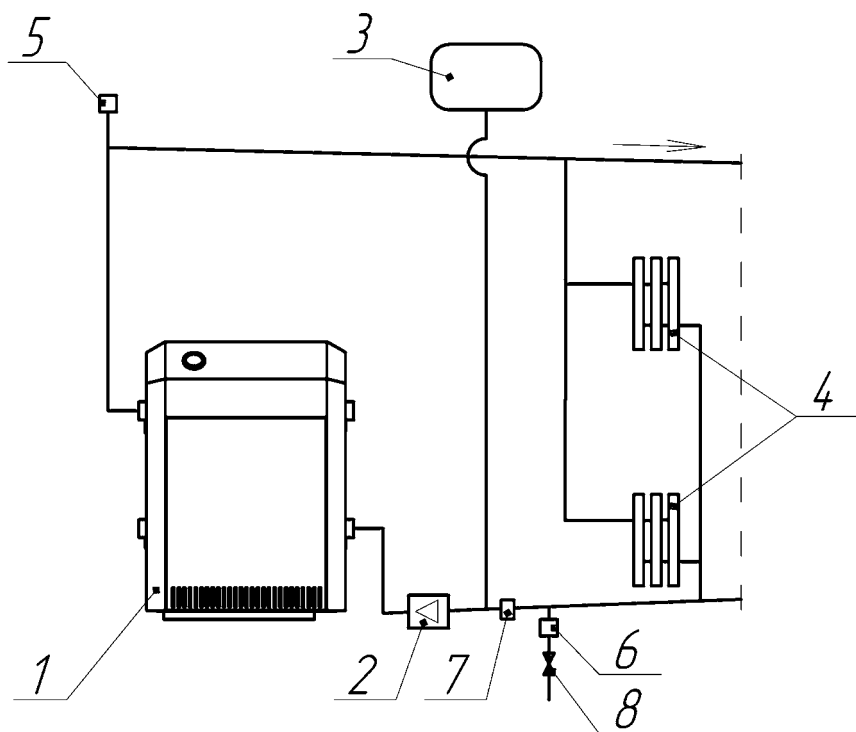


Рис. 4. Примерная схема открытой системы отопления с циркуляционным насосом

1. Котел.
2. Циркуляционный насос.
3. Расширительный бак.
4. Радиаторы отопления.
5. Автоматический клапан сброса воздуха.
6. Сбросной предохранительный клапан на 1,5 атм.
7. Шлакоотделитель.
8. Кран для заполнения и слива системы отопления.

увеличивая время нажатия ручки управления, не ранее, чем через 1 минуту (или после самопроизвольного щелчка внутри автоматики).

- 7.4. Для включения основной газовой горелки повернуть ручку управления против часовой стрелки до позиции 1. Максимальная температура 80 °С теплоносителя соответствует цифре 7 на ручке управления (при соблюдении условий п. 8.4).
- 7.5. Для отключения основной газовой горелки повернуть ручку управления по часовой стрелке до позиции (*). При этом на пилотной горелке будет гореть факел.
- 7.6. Для полного отключения подачи газа на пилотную и основную горелку повернуть ручку управления по часовой стрелке в позицию «выключено» (●).

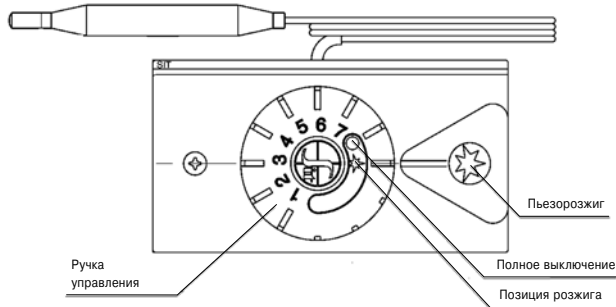


Рис 5.

8. ПРАВИЛА ЭКСПЛУАТАЦИИ, ТЕХНИЧЕСКОЕ ОБСЛУЖИВАНИЕ

- 8.1. Не сливайте воду из котла и системы отопления в неотапливаемый период, т. к. это приводит к ускоренной коррозии и преждевременному выходу котла из строя. Добавляйте воду в расширительный бачок по мере её испарения.
- 8.2. Для исключения засорения (загрязнения) котла и отопительной системы на обратном трубопроводе перед котлом рекомендуется установить шлакоотделитель (шлакосборник, грязесборник) и производить его периодическую чистку.
- 8.3. Наблюдение за работой котла возлагается на владельца, который обязан содержать его в чистоте и исправном состоянии, своевременно производить проверку и чистку дымохода.
- 8.4. Ежегодный профилактический осмотр, обслуживание и ремонт котла должны производить только квалифицированные работники местного управления газового хозяйства или организация, обслуживающая бытовые газовые приборы.
- 8.5. Запрещается эксплуатация котла при заполнении отопительной системы этилен содержащей жидкостью. Жесткость воды для заполнения системы отопления горячего водоснабжения не должна превышать 5 ммоль-экв/л.* Не соблюдение данных требований влечет за собой прекращение гарантийных обязательств.
- 8.6. Для котлов с функцией горячего водоснабжения для эффективного подогрева воды необходимо вывести ручку терморегулятора на максимум и остановить работу циркуляционного насоса, если таковой имеется.
- 8.7. Для контроля состояния, а так же чистки дымоудаляющих каналов, в котле предусмотрена съемная верхняя крышка.
- 8.8. Для восстановления рабочих характеристик котла необходимо не реже одного раза в год, проводить работы по очистке его внутренних поверхностей и газохода от сажи и пыли.

* Жесткость воды выражают в ммольэquiv/л (1 ммольэquiv/л соответствует 20,04 мг/л катионов Ca²⁺ или 12,16 мг/л катионов Mg²⁺). Различают воду мягкую (общая жесткость до 2 ммольэquiv/л), средней жесткости (2-10 ммольэquiv/л) и жесткую (более 10 ммольэquiv/л).

9. ГАРАНТИЙНЫЕ ОБЯЗАТЕЛЬСТВА

- 9.1. Гарантийный срок эксплуатации котла при выполнении обязательного ежегодного профилактического обслуживания и соблюдении потребителем условий транспортировки, хранения, монтажа и эксплуатации 36 месяцев со дня продажи.**
- 9.2. В случае отказа в работе котла в течение гарантийного срока эксплуатации при соблюдении требований п. 9.1. потребитель имеет право на бесплатный ремонт, а в случае заводского брака теплообменника – замену котла. Гарантийный ремонт котла производится специализированными сервисными центрами или службами газового хозяйства. По результатам ремонта оформляется талон на гарантийный ремонт.
- 9.3. Предприятие-изготовитель не несет ответственности и не гарантирует работу котла в случаях:
- правила установки и эксплуатации не соблюдались;
 - монтаж и ремонт котла проводились лицами или организациями на это не уполномоченными*;
 - не заполнен контрольный талон на установку котла (нет печати организации);
 - в гарантийном талоне отсутствует штамп торгующей организации и дата продажи;
 - не проводилось обязательное ежегодное обслуживание котла;
 - механических повреждений и нарушения пломб;
 - образования накипи и прогара на стенках теплообменника.
- 9.4. Срок службы котла 15 лет.
- 9.5. Предприятие оставляет за собой право вносить изменения, не ухудшающие эксплуатационных характеристик.
- 9.6. Работы, связанные с техническим и профилактическим обслуживанием, не являются гарантийными.

* **ПОСТАНОВЛЕНИЕ от 29 сентября 2003 г. №170 об утверждении правил и норм технической эксплуатации жилищного фонда.**

10. ПРАВИЛА УПАКОВКИ, ТРАНСПОРТИРОВАНИЯ, ХРАНЕНИЯ

- 10.1. Котлы поставляются в упаковке предприятия-изготовителя.
- 10.2. Котлы транспортируются автомобильным, водным и железнодорожным транспортом в соответствии с правилами перевозки грузов, действующими на конкретном видетранспорта.
- 10.3. Котлы транспортируются только в вертикальном положении, резкие встряхивания и кантовка не допускаются. При транспортировке необходимо предусмотреть надежное закрепление котлов от горизонтальных и вертикальных перемещений.
- 10.4. Упакованные котлы должны складироваться вертикально
- 10.5. Неустановленные котлы хранятся в упаковке предприятия-изготовителя. Условия хранения котлов в части воздействия климатических факторов – 4 ГОСТ 15150-86.
- 10.6. Монтаж и демонтаж газопроводов, установка газовых приборов, котлов и другого газоиспользующего оборудования, присоединение их к газопроводам, системам квартирного водоснабжения и теплоснабжения производится специализированными организациями.

**13. ОТМЕТКИ О ПРОВЕДЕНИИ ЕЖЕГОДНОГО
ТЕХНИЧЕСКОГО И ПРОФИЛАКТИЧЕСКОГО
ОБСЛУЖИВАНИЯ**

Дата	Наименование организации	Подпись, штамп

**АКЦИЯ «ПРОФЕССИОНАЛ»
КУПОН на 100 леммов**

Данная акция - маркетинговое мероприятие, главной целью которого является создание благоприятных условий работы с продукцией «Лемакс». С условиями акции Вы можете ознакомиться на www.lemax-kotei.ru или по тел: 8-800-2008-078.

штамп магазина

Ф.И.О.	
Регион, город	
Магазин	
Телефон	
Модель котла	
Серийный № котла	
Дата продажи	
Эл. почта	

14. КОНТРОЛЬНЫЙ ТАЛОН НА УСТАНОВКУ КОТЛА

1. Дата установки _____

2. Адрес установки _____

3. Наименование обслуживающей организации _____

4. Кем произведен монтаж _____

5. Кем произведены (на месте установки) регулировка и наладка котла _____

6. Дата пуска газа _____

7. Кем произведен пуск газа и инструктаж _____

8. Подпись лица, заполнившего талон _____

9. Подпись абонента _____

« ____ » _____ 20__ __ год

10. Штамп организации _____

« ____ » _____ 20__ __ год



КОРЕШОК ТАЛОНА

на гарантийный ремонт котла _____ 20__ г. Представитель организации
Изъят « ____ » _____

ГАРАНТИЙНЫЙ ТАЛОН №1
ООО «ЛЕМАКС»
г. Таганрог, Ростовская область,
Николаевское шоссе, 10 «в», тел./факс.: (8634) 31-23-45
ТАЛОН № _____

Заводской номер _____
Модель котла _____
Фирма-продавец _____
« ____ » _____ 20__ г.

Штамп магазина

Владелец и его адрес _____

Выполнены работы по устранению неисправностей:

Представитель организации _____

(ФИО, дата)

Владелец (подпись) _____

Штамп организации _____

(подпись)

« ____ » _____ 20__ г.

КОРЕШОК ТАЛОНА

на гарантийный ремонт котла _____ 20__ г. Представитель организации
Изъят « ____ » _____

ГАРАНТИЙНЫЙ ТАЛОН №2
ООО «ЛЕМАКС»
г. Таганрог, Ростовская область,
Николаевское шоссе, 10 «в», тел./факс.: (8634) 31-23-45
ТАЛОН № _____

Заводской номер _____
Модель котла _____
Фирма-продавец _____
« ____ » _____ 20__ г.

Штамп магазина

Владелец и его адрес _____

Выполнены работы по устранению неисправностей:

Представитель организации _____

(ФИО, дата)

Владелец (подпись) _____

Штамп организации _____

(подпись)

« ____ » _____ 20__ г.



15. СЕРВИСНЫЕ ЦЕНТРЫ

Регион	Населенный пункт	Сервисный центр	Телефонный номер
Аптайский край	Барнаул	ООО «Баранулгаз»	(3852) 284-000, 806-796
Астраханская обл.	Астрахань	ОАО «Астраханьоблгаз»	(8512) 39-23-25, 39-20-56
Белгородская обл.	Белгород	ИП Шербаков Е.Д.	8-903-642-00-03
	Белгород	ООО «Белгородгаз»	(4722) 34-07-53
	Белгород	ИП Уголов В.В.	(4722) 20-14-35, 8-919-286-75-05
	Белгород	ИП Гринёв Ю.И.	(4722) 500-558, 8-903-642-05-58
	Дубовое	ООО «ВИД»	8-910-320-43-15
	Старый Оскол	Термо Люкс (ИП Пущарь А.В.)	(4722) 500-558, 8-903-642-05-58
Брянская область	Брянск	Газсервис	(4832) 51-44-74
Владимирская обл.	Гусь-Хрустальный	ИП Зайчикова Н.А.	8-920-562-57-47
	Владимир	ООО «Аванпост»	(4922) 32-22-10, 8-920-920-29-29
	Муром	Техно Дуг-сервис	(49234) 3-35-54
Волгоградская обл.	Волгоград	ООО «Ремгаз-В»	8-905-334-06-05, 8-917-833-11-40
	Волгоград	ООО «Универсалпромсервис»	(8442) 624-998, 624-934
	Волгоград	ООО «ВолгоградгазСервис»	(8442) 56-42-42, 56-42-40, 8-903-370-21-16
	Камышин	ООО «Газ-Сервис»	(84457) 5-03-38, 8-927-25-91-78
	Камышин	ИП Пономарев А.А.	(84463) 2-65-45, 8-929-783-30-03
	Камышин	ИП Трегубова Е.В.	8-927-518-26-84, (84457) 5-05-60
	Котово	ООО «КотовогазСтройСервис»	(84455) 4-49-79, 2-11-21, 8-937-73-28-427
	Михайловка	ИП Колотов С.А.	8-902-387-08-02, 8-937-537-97-17
	Михайловка	ИП Мирошниченко Д.С.	8-906-402-14-53
	Новосанжидский	ИП Черныев Н. Ю.	8-987-643-34-30, 8-902-099-38-11
Вологодская обл.	Великий Устюг	ООО «Вранит»	(81738) 26-26-90
Воронежская обл.	Воронеж	ООО «Компания АКИ»	(4732) 774-999
	Лиски	ИП Соломников В.И. «Термосистемы»	(47391) 4-17-55
	Россошь	ИП Попов И.В.	(47396) 47-478
Ивановская обл.	Иваново	ООО «СЛ «Альфа»	(4932) 939-103
	Иваново	ООО «Сингаль»	(4932) 939-159
Калининградская обл.	Калининград	ООО «Новый элемент»	(40148) 97-99
Калужская обл.	Калуга	ООО «Газ Сервис»	(4872) 701-195
Кировская обл.	Киров	ООО «ГазТеплоСервис»	(8332) 22-08-58, 22-55-92
Костромская обл.	Кострома	ООО «Газтехсервис»	(4942) 42-31-72
	Кострома	ООО «Мастергаз»	(4942) 321-041
	Кострома	ООО «НД Лаборатория Автоматики»	8-903-895-50-30, (4942) 50-38-10
Краснодарский край	Армавир	ООО «Арсобит»	(86137) 883-90
	Армавир	ИП Шевцов А.	8-918-483-49-33, 8-953-095-24-62
	Белая Глина	ОАО «Белая Глинаягаз»	(86154) 7-36-74, 8-928-430-98-58
	Горячий Ключ	ИП Кручинин С.В.	(86159) 3-58-98, 8-918-242-99-79
	Горячий Ключ	ОАО «Горячийключевской горгаз»	(86159) 4-67-63, 4-61-81
	Ейск	ОАО «Ейскгоргаз»	(86132) 2-14-83, 2-12-56
	Каневская	ОАО «Каневскаягазгаз»	(86164) 4-2-1-04
	Каневская	ООО «АЗТЕПЛОКОМ»	(86164) 7-98-75, 8-988-40-44-104
	Каневская	ООО «ЭлитСервис»	8-918-292-25-79
	Краснодар	Отопление-Сервис Краснодар	8-938-42-42-443, 8-960-479-62-79
	Краснодар	ООО «Теплотехника»	(861) 266-02-02, 8-900-100-22-40
	Крыловская	ОАО «Крыловскаягазгаз»	(86161) 3-09-81, 3-09-80, 3-19-98
Новосибирская обл.	Новосибирск	ООО «Элит Сервис»	(86164) 85-495
Новоросийск	Новоросийск	ООО «СанТехМонтаж-Б»	8-918-350-65-67, (8617) 76-60-59
	Новоросийск	ИП Малов С.С.	(8617) 22-11-04, 8-988-769-99-58
	Новоросийск	ИП Калужный В.Д.	(8617) 21-20-38, 8-988-765-22-60
	Сочи	ООО «КРАФТ»	8-928-456-93-59, (8622) 2-959-359
	Сочи	ИП Аполлонов А.И.	(8622) 90-14-14, 8-901-491-60-97, 8-963-160-03-04
	Темрюк	ОАО «Темрюкгазгаз»	(86148) 4-18-34, 8-918-211-77-54
	Тихорецк	ОАО «Тихорецкгоргаз»	(86196) 5-39-65 (103), 5-39-09 (123), 8-918-63-84-794
	Тихорецк	ИП Ключикин В.В.	(86196) 7-34-44, 8-918-157-34-44
Курганская обл.	Курган	ООО «ЭкоСервис»	(3522) 45-86-94
	Курган	ООО «ТермоДеталь»	(3522) 555-870, 8-909-178-92-50
	Курган	ИП Петров И.В.	(35253) 5-00-56
Курская обл.	Щадринск	ИП Петров И.В.	(35253) 5-00-56
	Курск	ИП Славков А.В.	8-951-326-83-83
	Обоянь	ИП Мальхин Н.С.	8-951-334-01-89, 8-906-692-02-46
	Полянское	ИП Котельнички Д. А.	(4712) 31-28-70, 8-910-731-28-70
Липецкая обл.	Липецк	ИП Козак В.С.	(4742) 555-365, 392-949
Московская обл.	Усымань	Дельта-ГазОпТорг	(47472) 4-05-20, 2-17-32
	Москва	ООО «ГРС-СЕРВИС»	(495) 785-77-39
Нижегородская обл.	Олинцово	ООО «МагистральГазСервис»	(495) 234-78-56, 971-18-50
	Горюхи	ТеплогаЗнабжение	983161) 9-12-57, 8-902-30-11-747
	Нижний Новгород	ООО «Нижегородтепломонтаж»	(831) 299-90-99, 299-90-65
	Нижний Новгород	ООО «Сити Газ сервис»	(831) 202-90-33, 202-90-44, 202-90-31
Новгородская обл.	Старая Русса	Газпром газорасп. Великий Новгород	(81652) 5-66-16
Новосибирская обл.	Новосибирск	Импульс-Сервис	(833) 201-56-52, 201-56-46, 291-49-41
Омская обл.	Омск	ООО «Регионгаз»	(3812) 901-121
	Омск	ОАО «Омскоблгаз»	(3812) 27-66-08, 27-66-02
Оренбург обл.	Орск	ООО «ИС-Монтаж»	(3537) 33-55-50
	Бугруулсан	ИП Лакирев А.Н.	(35352) 3-30-36
	Оренбург и др. города	ОАО «Оренбургоблгаз»	(3532) 341-371, 34-12-02
Орловская обл.	Орел	ЗАО «Центроцентр-сервис»	(4892) 42-40-38, 8-910-208-09-67
Пензенская обл.	Пенза	Газсервис	(842) 26-29-27, 26-29-28
	Пенза	ОАО «Метан»	(8412) 96-25-91, 96-25-33
	Пенза	Termoset сервис	(8412) 71-07-07
	Пенза	ИП Агафонов В. Г.	8-927-378-39-89
Пермская обл.	Пермь	ООО «Технология Климата»	(342) 263-30-30
	Пермь	ОО «ПТБ-Сервис»	8-950-449-45-65 (342) 247-91-88
Псковская обл.	Псков	ООО «Псковская газ. компания»	(8112) 700-710, 700-708, 8-960-222-7-55-7
Республика Марий Эл	Йошкар-Ола	ООО «Газэнергосистемы»	(8362) 38-05-36
Республика Беларусь	Минск	ТЧУП «газкомплектсервис»	(10375) (17) 209-32-17, 206-08-76
Республика	Нальчик	ИП Киселев А.В.	8-928-711-40-72
Кабардино-Балкария	Прохладный	ИП Ковтуненко Л.А.	8-928-690-67-87
	Прохладный	ИП Брехин А.А.	8-909-487-15-28
Республика Северная Осетия-Алания	Беслан	«Уют» ИП Есенов Р.К.	8-918-857-09-64
	Владикавказ	ООО «ЯДРО»	(8672) 40-34-27, 8-918-704-46-18
	Владикавказ, Беслан	«Единый сервисный центр»	(86737) 7-24-33
Республика Адыгея	Майкоп	ООО «Газкомплект - Сервис»	8-918-296-43-39, (8772) 55-69-00
	Майкоп	Инженерные системы	8-928-668-64-00
	Майкоп	ООО «Теплоцентр»	(8772) 55-22-98
Республика Башкирия	Дюртюли	Газпром газораспределение Уфа	(834787) 2 16 09
	Туймазы	Газпром газораспределение Уфа	(834782) 2 36 06
	Белебей	Газпром газораспределение Уфа	(834786) 5 43 91
	Белорецк	Газпром газораспределение Уфа	(834792) 5 30 56

Регион	Населённый пункт	Сервисный центр	Телефонный номер	
Республика Башкирия	Бирск	Газпром газораспределение Уфа	(834784) 4 53 38	
	Давлеканово	Газпром газораспределение Уфа	(834768) 3 27 50	
	Ишимбай	ИП Рахматуллин Р.А.	(34794) 2-32-43, 8-917-465-71-20	
	Кимбай	Газпром газораспределение Уфа	(834781) 2 34 50	
	Князев	Газпром газораспределение Уфа	(834724) 228 94 70	
	Кумертау	Газпром газораспределение Уфа	(834761) 4 11 09	
	Мелеуз	Газпром газораспределение Уфа	(834764) 3 29 54	
	Месягутово	Газпром газораспределение Уфа	(834798) 3 30 31	
	Нефтекамский	Газпром газораспределение Уфа	(834783) 8 81 60	
	Октябрьский	Газпром газораспределение Уфа	(834767) 8 72 08	
	Салават	Газпром газораспределение Уфа	(83476) 35 04 03	
	Сибай	Газпром газораспределение Уфа	(834775) 5 36 70	
	Стерлитамак	Газпром газораспределение Уфа	(83473) 21 49 20	
	Уфа	«Газкомплект»	(8347) 291 28 60	
	Уфа	Газпром газораспределение Уфа	(83471) 223 53 49	
Учалы	ИП Луговой А.А.	8-927-331-59-07		
Республика Дагестан	Дербент	ООО «Теплотехник»	8-963-426-69-59	
	Махачкала	ИП Гаммацаев К.Н.	8-928-677-51-35	
	Махачкала	ООО «Теллосервис»	(8722) 91-10-74, 8-988-291-10-74	
Ишимбай	ИП Басханов Р.А.	8-928-541-77-55		
Алматы	ТеллорОСС Сервис	(7727) 317-57-62		
Элиста	ИП Шамаев Н.	(84722) 2-19-92		
Республика Калмыкия	Элиста	ИП Киселев Э.В. В.	8-961-543-26-74, 8-917-682-85-06, 8-937-194-25-52	
	Керчь	ИП Наливайко С.А.	(06561) 9-22-11, 9-24-11, 8-978-711-66-29	
Республика Крым	Севастополь	ООО «Наш Сервис»	(8692) 65-69-8, 8-978-718-53-73	
	Краснослободск	ИП Нотин А.И.	8-987-990-65-00, 8-909-325-96-26	
Республика Мордовия	Саранск	ООО «ГазСервис»	(8342) 31-13-59, 27-01-27	
	Саранск	ООО «Либйт ОО»	(8342) 30-58-18, 8-917-694-72-66	
	Саранск	ИП Телин К.В.	(8342) 47-21-26, 48-24-42	
Республика Татарстан	Альметьевск	Тепло Сервис Центр	(8553) 35-39-69, 8-951-062-96-16	
	Балтаси	ООО «АскиВарм»	8-937-525-79-64	
	Казань	ООО «Татгазселькомплект-Сервис»	(843) 55-77-999, 55-77-900	
	Набережные Челны	ООО «ТГ-Плюс»	(8553) 36-46-36	
	Якутск	СахаТеллорСервис Групп	91442 756-166	
Республика Якутия (Саха)	Якутск	Сахатрансэнергогаз	(4112) 40-35-75, 40-20-19	
	Ростовская обл.	Азов	ИП Красовский А.А.	8-905-456-21-68
		Белая Калитва	ИП Габриелян Р.Р.	(86383) 33-8-99, 2-77-97
		Волгодонск	ИП Шестаков В.В.	8-928-905-53-93
		Волгодонск	ИП Решетов В.В.	(8639) 26-12-11, 8-906-183-98-93
		Зерноград	ООО «Нобитаз»	(86359) 42-5-04
		Каменск – Шахтинский	ИП Воронцов А.П.	(86355) 7-11-52, 8-928-147-11-52
		Миллерово	ИП Чернов С.И.	8-906-422-67-20
		Сальск	ООО «Универсал»	(86372) 5-21-85, 8-928-185-35-09
		Семикаракорск	ООО «Семикаракорскгазгаз»	(86356) 4-21-42, 4-25-69
		Таганрог	ИП Животовский М.К.	8-951-839-58-60
		Таганрог	ИП Павлов А.В.	(8634) 94-13-28
		Волосский	ООО «Комфорт»	(86342) 61-4-70
		Покровское	ИП Баранов А.П.	(865) 472-08-46
		Шахты	ИП Сукова О.А.	8-928-147-94-84, 8-928-148-66-88, 8-938-100-55-33
Рязанская обл.		Рязань	ИП Горшков А.О.	(4922) 22-22-60, 8-906-544-04-44
	Рязань	ИП Пярженков П.Ю.	8-910-900-22-12	
Самарская обл.	Жигильевск	ООО «Газтеплосервис»	(84852) 7-01-01	
	Самара	группа компаний «Surgelgas»	(8484) 286 3-777, 202-12-00	
	Сызрань	ИП Станевич В.Н.	(8464) 33-07-18	
	Тольятти	ООО «Протон +»	(8482) 31 44 62, 8-917-953-09-08	
Саратовская обл.	Саратов, Энгельс	ООО «Средняя Волга»	(8453) 75-04-07	
Свердловская обл.	Екатеринбург	ООО «Альфатэн»	(343) 328-33-28, 361-11-77, 361-88-58	
Смоленская обл.	Сысерть	ИП Бабушкин В.В.	(34374) 16-15-20, 8-922-60-48-102, 8-800-7000-442	
	Смоленск	ОИ Дункан	(4812) 36-09-08	
	Азарит	ООО «СтавАкваТерм»	(8652) 7-233-98, 8-962-409-22-82	
	Будённовск	ИП Карабейник В.Ю.	8-962-420-48-08	
	Будённовск	ООО «ГАЗЫТТСЕРВИС»	8-918-740-91-11	
	Донское	ИП Ервина Л.И.	(86546) 312-20	
	Зеленокумск	ОАО «Зеленокумскрайгаз»	(86552) 6-70-26, 6-76-75	
	Кочубевская	ОАО «Кочубевскрайгаз»	(86550) 3-82-51, 2-00-82	
	Кочубевская	ООО «Стальтеплотрол»	8-928-936-38-89	
	Красногвардейское	ИП Любимова В.П.	8-928-324-41-98	
	Минеральные Воды	ИП Басистый П.В.	8-928-289-54-83, 8-928-262-48-27	
	Минеральные Воды	ИП Савченко Б.Б.	8-928-267-91-69	
	Минеральные Воды	ИП Свидин Н.А.	8-928-936-60-36	
	Невинномысск	ООО «Центр отопл. и водоснабж.»	(86554) 7-10-89, 8-928-820-31-38	
	Нефтекумск	ИП Симинота В.Н.	(86558) 2-29-81	
Новолавловск	ОАО «Новолавловскрайгаз»	(87938) 432-66		
Ставрополь	ИП Дегтярёв А.В.	8-962-440-48-47		
Ставрополь	ООО «Тепло-Опт»	(8652) 24-66-09		
Ставрополь	ЗАО КПК «Ставропольстройотгр»	(8652) 95-32-56, 95-36-11		
Тамбовская обл.	Моршанск	ИП Шацких Ю.Е.	(47553) 4-12-78, 8-910-664-17-35	
	Азов	ООО «Теплочича - Сервис»	(4782) 7-54-76, 8-915-880-49-07	
Тверская обл.	Тверь	ИП Гончаров Д.В.	(4822) 77-35-96, 77-35-85, 77-35-88	
Тульская обл.	Тульская обл.	ООО «Прометей»	(48762) 2-74-96, 8-953-427-02-14, 8-910-949-30-88	
	Тула	ООО «Теллосервис»	(4872) 700-112, 700-113, 8-910-942-74-82	
Туменская обл.	Тула	ЗАО «Центргазсервис»	(4872) 70-28-40	
	Березово	ОАО «Березовогаз»	(34674) 2-16-99, 2-15-84, 2-21-82	
	Помень	ИП «Поменьгазсервис»	(3452) 58-04-04, 73-63-65	
	Помень	ООО «Сабанцева Л.А. «Котельщики»	(3452) 48-99-36, 988-738, 8-909-736-95-86	
	Ишим	ООО «ОСК-Газовик»	(34551) 6-82-40, 2-60-51	
	Тобольск	ООО «Тобольсксервискомплект»	8-922-475-18-42	
	Нефтеюганск	ООО «Нефтеюгангазгаз»	(3463) 27-69-04, 27-73-04, 27-57-14	
	Заводоуковск	ИП Богданов А.В.	(34542) 6-79-11, 8-904-988-63-29, 8-952-677-91-26	
	Воткинск	ИП Якимин Н.А.	(34145) 3-14-76, 8-912-469-09-94	
	Удмуртская республика	Глазов	ИП Анисимов А.В.	8-919-907-80-77
		Завьялово	ИП Овчинников Д.В.	(3412) 62-00-85, 906-220, 8-909-715-04-50
		Ижевск	ИП Туранов А.С.	(3412) 23-33-92, 23-33-29, 8-909-052-66-78
		Ижевск	ООО «Строй Инвест»	(3412) 90-72-75, 8-909-060-72-75
		Ижевск	ООО «Центргазсервис»	(3412) 569-781, 555-516
	Ульяновская обл.	Ульяновск	ИП Мухомов Е.В.	(8422) 73-29-19, 73-44-22
Челябинская обл.		ООО «КОЛЛОБ-ГАРАНТ»	(351) 225-01-38	
Чеченская республика	Копейск	ООО «Газпром газораспр. Челябинск»	(35139) 7-29-00	
	Грозный	ООО «Отопление 21 века»	8-963-590-10-00	
Ярославская обл.	Ярославль	ООО «Полимастер-С»	(4852) 92-13-95	

ООО «ЛЕМАКС»
347913, Россия, г. Таганрог,
Николаевское шоссе, 10В
тел. +7 (8634) 312-345

www.lemax-kotel.ru
8-800-2008-078
горячая линия