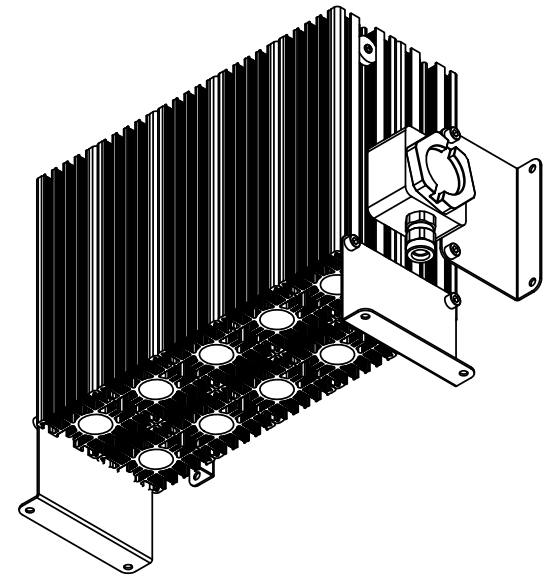
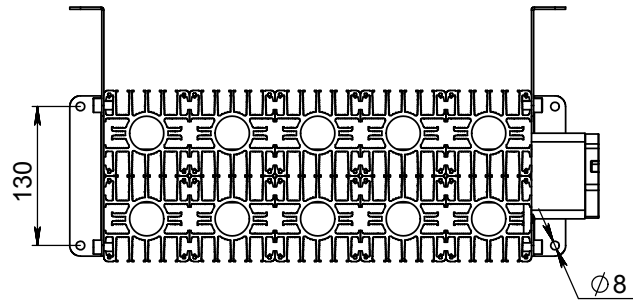
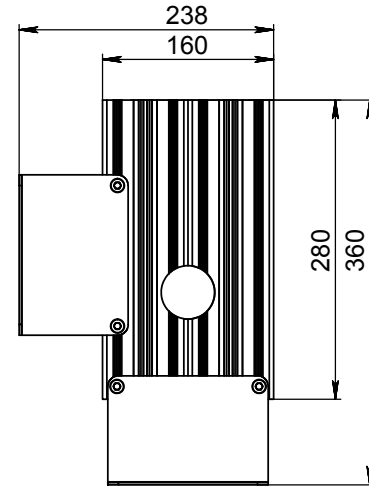
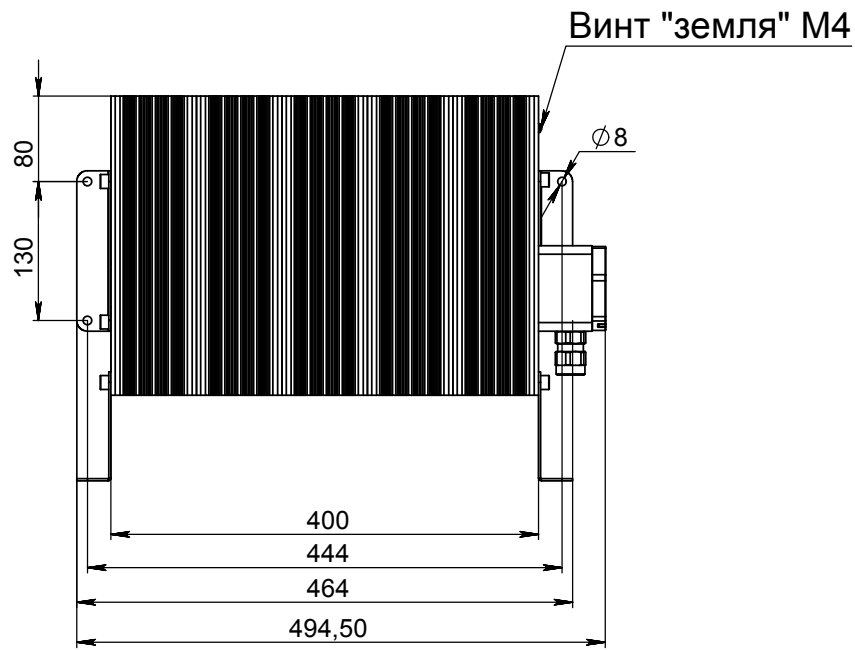


АГМР 122102.000СБ



Справ. №

Подп. и дата

Изм. № дубл.

Взам. инв. №

Подп. и дата

Изм. № подл.

					АГМР 122102.000СБ			
Изм.	Лист	№ докум.	Подп.	Дата	ВНУ- 1000Р.МО.СП Размеры габаритные и присоединительные	Лит.	Масса	Масштаб
Разраб.		Мокеева					14.71	1:5
Пров.		Лычев				Лист 1	Листов 1	
Т. контр.						ООО "Атлант-Проджект"		
Н. контр.								
Утв.		Кулагин						