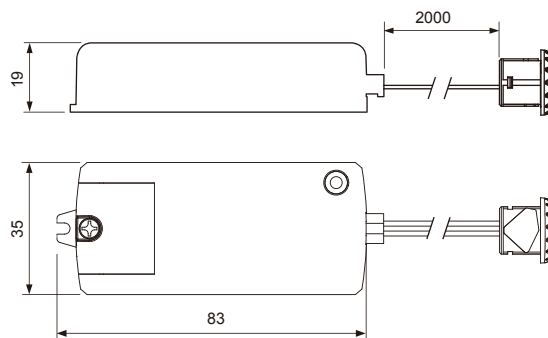


Инфракрасный бесконтактный выключатель



Размеры (мм)



■ Особенности

- Датчик обнаружения движения
- Диапазон корректной работы датчика - не более 5 см.

■ Характеристики

Артикул	Напряжение на входе	Напряжение на выходе	Номинальный ток	Максимальная нагрузка	Д x Ш x В
HZK218C	AC100-240V	AC100-240V	Max.1A	Max.250W	83x35x19mm

■ Датчик

Датчик	Монтажное отверстие (D)
	13mm

Для включения необходимо провести рукой у датчика на расстоянии не более 5 см. Для выключения повторить операцию.

