



PROFACTOR[®]
DER DEUTSCHE QUALITÄTSSTANDARD

ТЕХНИЧЕСКИЙ ПАСПОРТ ИЗДЕЛИЯ



КРАН ШАРОВОЙ ЛАТУННЫЙ ПОЛНОПРОХОДНОЙ СЕРИЯ «STRONG»

Артикулы: PF FBV 282 – PF FBV 299

Profactor Armaturen GmbH
Adolf-Kolping-Str. 16, 80336 München, Germany, Telefon: +49 89 21546092
E-mail: info@pf-armaturen.de, www.profactor.de



1. Назначение и область применения

Кран шаровой применяется в качестве запорной арматуры на трубопроводах систем питьевого, хозяйственно-бытового и промышленного назначения, горячего водоснабжения, отопления, сжатого воздуха, жидких углеводородов, а также на технологических трубопроводах, транспортирующих жидкости неагрессивные к материалам крана.

Краны PROFACTOR® STRONG предназначены для установки в сантехнических системах самой высокой категории надёжности: высотные здания, магистральные трубопроводы с повышенным номинальным давлением, объекты специального назначения.

2. Технические характеристики

Таблица 1

№	Параметр	Значение	Стандарт
1	Условный проход (номинальный размер) DN, мм	от DN15 до DN50	ГОСТ Р 52720-2007, ГОСТ 28338-89 (ISO 6708-80)
2	Присоединительная резьба G	от ½" до 2"	ГОСТ 6357-81, (ISO 228/1, DIN 259)
3	Номинальное (условное) давление PN, бар	от 25 до 64 (см. таблицу 4)	ГОСТ Р 52720-2007, ГОСТ 26349-84
4	Температура рабочей среды, °С	от - 30 до + 150 (см. таблицу 2)	ГОСТ Р 52720-2007
5	Класс герметичности затвора	«А»	ГОСТ Р 54808-2011
6	Отношение эффективного диаметра крана к диаметру входного отверстия патрубка его корпуса, %	>95 полнопроходной кран	ГОСТ 21345-2005
7	Средний ресурс, циклов	40 000	ГОСТ Р 27.002-2009, ГОСТ 21345-2005
8	Ремонтопригодность	ремонтопригоден	ГОСТ Р 27.002-2009 (IEC 60050 (191): 1990-12, NEQ)
9	Средний срок службы, лет	40	ГОСТ Р 27.002-2009, ГОСТ 21345-2005

Краны соответствуют европейскому стандарту EN 13828.

Зависимость максимального рабочего давления от температуры:

Таблица 2

Температура рабочей среды, °С	Максимальное рабочее давление P_{max} (бар) для кранов с размером резьбы G					
	½"	¾"	1"	1¼"	1½"	2"
0	64	40	40	25	25	25
15	64	40	40	25	25	25
25	64	40	40	25	25	25
50	40	38	35	25	25	23
75	35	32	27	23	20	18
100	27	26	22	19	17	15
125	20	19	17	14	13	9
150	15	14	11	9	8	6

3. Конструкция и применяемые материалы

Корпус крана выполнен из двух латунных никелированных частей (1) и (2), соединенных резьбой с фиксацией полимерным анаэробным клеем, имеющим WRAS-допуск (одобрен к применению при контакте с питьевой водой).

Запорный механизм крана представляет собой латунный хромированный шар (4), приводимый в движение вертикальным латунным никелированным штоком (5). В качестве седельных уплотнений используются фторопластовые кольца (3).

Шток крана невыдавливаемый, так как вставлен изнутри корпуса (1) и имеет ограничительный буртик. Фторопластовый сальник (6) с помощью никелированной резьбовой поджимной втулки (7) обеспечивает герметизацию штока.

Ручка (8) крепится к штоку при помощи самоконтрящейся гайки (9) с нейлоновой вставкой, и имеет специальное пломбировочное отверстие. На гайку надевается силиконовый колпачок (10) синего или красного цвета.

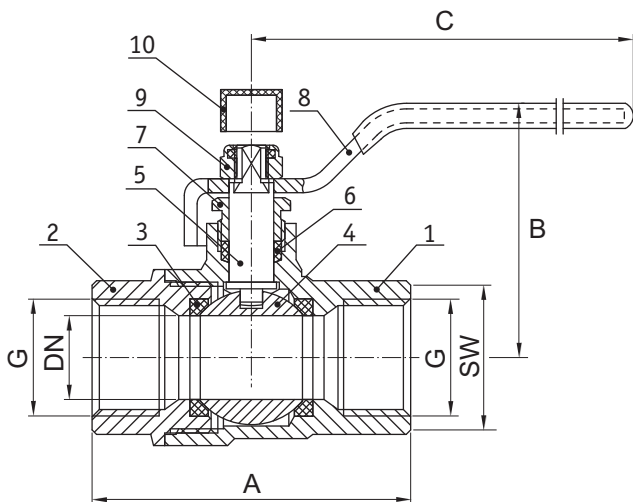
Ручка-рычаг стальная никелированная с полимерным покрытием PVC, ручка-бабочка алюминиевая с лакокрасочным покрытием.

Перекрытие потока осуществляется поворотом ручки на 90° по часовой стрелке. Для лучшего сцепления с уплотнительным материалом при монтаже на наружной присоединительной резьбе крана сделаны насечки.

Конструктивной особенностью крана является наличие специальных утолщений корпуса в местах повышенной механической нагрузки, что обеспечивает целостность изделия при монтаже и эксплуатации.

Компания Profactor Armaturen оставляет за собой право внесения в конструкцию изменений, не приводящих к ухудшению технических параметров изделия.

Кран 2/2, ручка – рычаг



Кран г/ш, ручка – бабочка

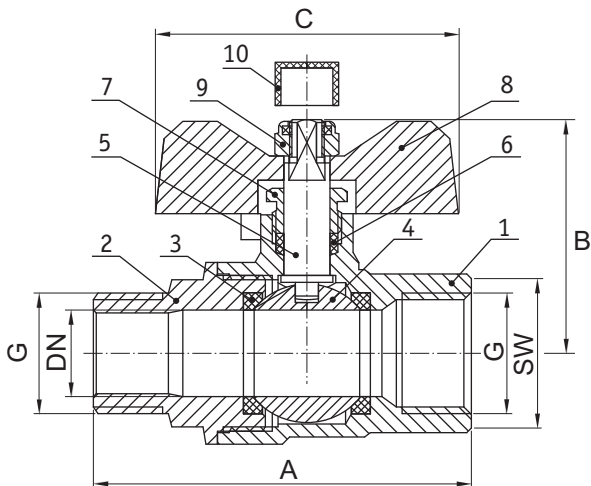


Таблица 3

Поз.	Наименование	Материал	Стандарт
1	Корпус	Латунь CW617N	DIN EN 12165
2	Футорка корпуса	Латунь CW617N	DIN EN 12165
3	Уплотнительные кольца	Фторопласт PTFE	FDA21 CFR177.1550
4	Шар	Латунь CW614N	DIN EN 12165
5	Шток	Латунь CW614N	DIN EN 12165
6	Сальник штока	Фторопласт PTFE	FDA21 CFR 177.1550
7	Поджимная втулка	Латунь CW614N	DIN EN 12165
8	Ручка – рычаг/ Ручка – бабочка	Сталь S235JR/ Алюминий Al	DIN EN 10025/ DIN EN 1676
9	Гайка крепления ручки	Сталь нерж. AISI 304	DIN 985, ISO 10511
10	Цветной колпачок	Силиконовая резина	—

4. Номенклатура и габаритные размеры

Кран г/г, ручка – бабочка

Таблица 4.1

Артикул	DN	G	PN, бар	A, мм	B, мм	C, мм	SW	Вес, г
PF FBV 282	15	½"	64	57	40,5	52,5	26	210
PF FBV 283	20	¾"	40	66	50,5	63	32	331
PF FBV 284	25	1"	40	79	54	63	39	537

Кран г/ш, ручка – бабочка

Таблица 4.2

Артикул	DN	G	PN, бар	A, мм	B, мм	C, мм	SW	Вес, г
PF FBV 285	15	½"	64	65,5	40,5	52,5	26	220
PF FBV 286	20	¾"	40	74,5	50,5	63	32	348
PF FBV 287	25	1"	40	89,8	54	63	39	572

Кран г/г, ручка – рычаг

Таблица 4.3

Артикул	DN	G	PN, бар	A, мм	B, мм	C, мм	SW	Вес, г
PF FBV 288	15	½"	64	57	45,5	87,5	26	226
PF FBV 289	20	¾"	40	66	54	104	32	364
PF FBV 290	25	1"	40	79	57,5	104	39	562
PF FBV 291	32	1¼"	25	88	70	136	48	785
PF FBV 292	40	1½"	25	100	77	150	55	1110
PF FBV 293	50	2"	25	115	85	150	68	1780

Кран г/ш, ручка – рычаг

Таблица 4.4

Артикул	DN	G	PN, бар	A, мм	B, мм	C, мм	SW	Вес, г
PF FBV 294	15	½"	64	65,5	45,5	87,5	26	240
PF FBV 295	20	¾"	40	74,5	54	104	32	378
PF FBV 296	25	1"	40	89,8	57,5	104	39	596
PF FBV 297	32	1¼"	25	95	70	136	48	840
PF FBV 298	40	1½"	25	109	77	150	55	1165
PF FBV 299	50	2"	25	125	85	150	68	1920

5. Указание по монтажу

Кран может устанавливаться в любом монтажном положении. В соответствии с ГОСТ 12.2.063 п.3.10, кран не должен испытывать нагрузок от трубопровода (изгиб, сжатие, растяжение, кручение, перекосы, вибрация, несоосность патрубков, неравномерность затяжки крепежа). При необходимости должны быть предусмотрены опоры или компенсаторы, снижающие нагрузку на арматуру от трубопровода (ГОСТ Р 53672-2009).

Несоосность соединяемых трубопроводов не должна превышать 3 мм при длине до 1 м плюс 1 мм на каждый последующий метр (СНиП 3.05.01 п.2.8).

В качестве уплотнителя для резьбовых соединений следует применять ленту ФУМ (фторопластовый уплотнительный материал PTFE — политетрафторэтилен), полиамидную нить с силиконом, лён со специальными пастами, а также другие уплотнительные материалы, обеспечивающие герметичность соединений при проектной температуре и давлении рабочей среды, согласованные в установленном порядке.

После монтажа узлы санитарно–технических систем должны быть испытаны на герметичность. Их необходимо подвергнуть испытанию гидростатическим (гидравлическим) или пузырьковым (пневматическим) методом в соответствии с ГОСТ 25136 и ГОСТ 24054.

6. Указания по эксплуатации и техническому обслуживанию

Кран должен эксплуатироваться без превышения давления и температуры, приведённых в таблице 2. Не допускается эксплуатировать кран с ослабленной гайкой крепления ручки, в результате чего может прийти в негодность хвостовик штока.

Не рекомендуется использование крана для работы в средах, содержащих абразивные компоненты. В этом случае срок службы может быть сокращен.

Поэтому, при использовании крана в системах по перемещению среды с высоким содержанием механических примесей, необходима установка на входе дополнительного фильтрующего оборудования.

Для нормального функционирования изделия в течение продолжительного времени рекомендуется профилактически открывать/закрывать кран один раз в месяц.

Если при эксплуатации крана возникла небольшая протечка по штоку из-под ручки, то необходимо снять ручку и подтянуть поджимную втулку сальникового уплотнителя до прекращения течи.

7. Условия хранения и транспортирования

Данные изделия должны храниться в упаковке предприятия-изготовителя по условиям хранения 2 и транспортироваться по условиям хранения 5 по ГОСТ 15150 разд.10.

8. Гарантия изготовителя

Изготовитель гарантирует соответствие крана шарового латунного полнопроходного PROFACTOR® серии «STRONG» техническим параметрам и требованиям безопасности при условии соблюдения потребителями правил использования, хранения, монтажа и эксплуатации.

Гарантия распространяется на все дефекты, возникшие по вине завода-изготовителя.

Для дилеров — по вопросам гарантийного ремонта, рекламаций и претензий к качеству изделий обращаться в представительство компании Profactor Armaturen GmbH.

Адрес электронной почты: info@pf-armaturen.de



Произведено по заказу Profactor Armaturen GmbH компанией East Way Income LTD., Unit 702, 7/F, Bangkok Bank Building No.18 Bonham Strand West, Hong Kong. Tel.: (852) 2201 1032, Fax: (852) 3105 0902. E-mail: profactor@eastwayincome.com

ГАРАНТИЙНЫЙ ТАЛОН №
Warranty card No.

Наименование товара:
Name of the product

Артикул, типоразмер:
Article, size

Количество:
Quantity

Название и адрес торгующей организации:
Seller name and address

Дата продажи:
Date of purchase

Подпись продавца:
Seller signature

Штамп или печать
торгующей
организации:
Seller stamp

С условиями гарантии согласен (ФИО):
I agree with the warranty terms

Подпись покупателя:
Buyer signature

Гарантийный срок — 10 лет с даты продажи конечному потребителю.
10 years warranty period.

При предъявлении претензии к качеству товара покупатель предоставляет следующие документы:

1. Заявление, в котором указываются:
 - название организации или Ф.И.О. покупателя, фактический адрес и контактные телефоны
 - название и адрес организации, производившей монтаж
 - основные параметры системы, в которой использовалось изделие
 - краткое описание дефекта
2. Документ, подтверждающий покупку изделия (накладная, тов. чек)
3. Данный гарантийный талон

In case of any claims to the product quantity the following documents should be submitted:

1. Application with customer and product details:
 - Name of the customer, actual address and phone number
 - Article of the product
 - Reason for the claim
 - Plumbing system where installed (name, address, phone number)
2. Invoice copy and receipt
3. Warranty card

Отметка о возврате или обмене товара:

Return/exchange comments

Дата:

Date

Подпись:

Signature